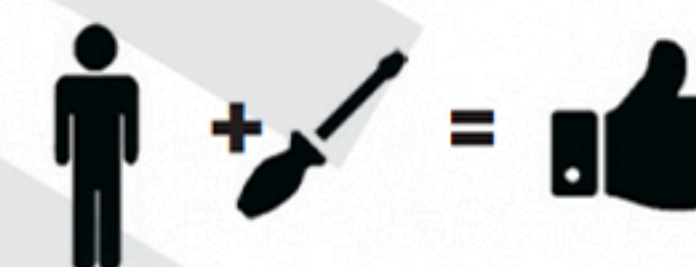








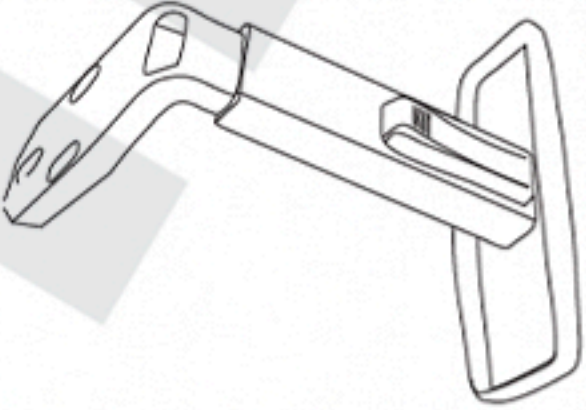
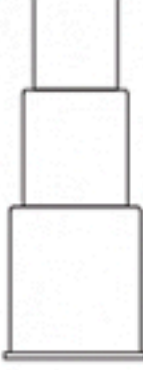
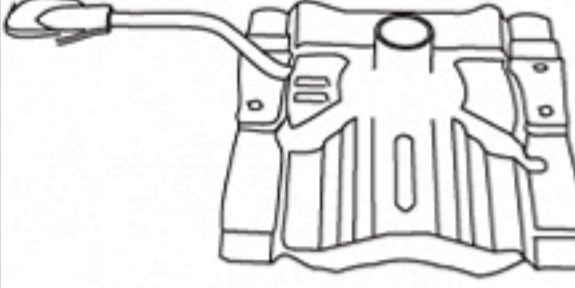


**PERTO**



|  |  |  |  |  |  |
|--|--|--|--|--|--|
| <p>A</p>  <p>1x</p>           | <p>B</p>  <p>1x</p>           | <p>C</p>  <p>1x</p>           | <p>D</p>  <p>5x</p> | <p>E</p>  <p>2x</p> |  |
| <p>F</p>  <p>4x<br/>M6X14</p> | <p>G</p>  <p>4x<br/>M6X30</p> | <p>H</p>  <p>2x<br/>M6X40</p> | <p>I</p>  <p>2x</p> | <p>J</p>  <p>1x</p> | <p>K</p>  <p>1x</p> |





 10min.

