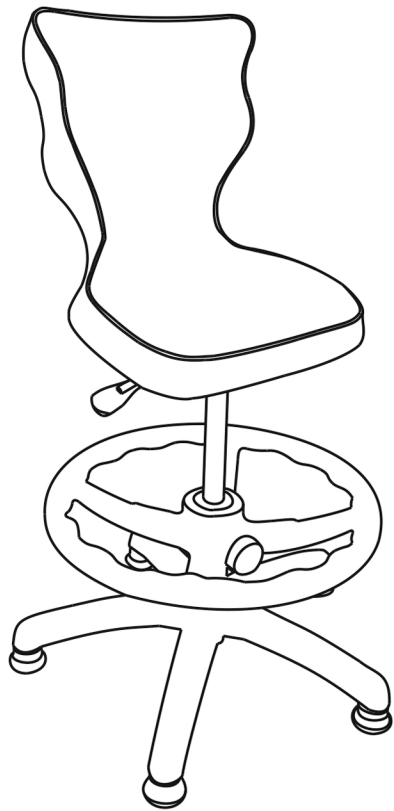



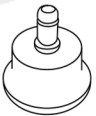

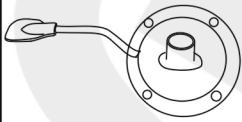
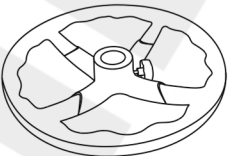
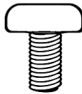

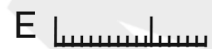


PETIT 3/4



<p>A</p>  <p>1x</p>	<p>B</p>  <p>1x</p>	<p>C</p>  <p>1x</p>	<p>D</p>  <p>5x</p>	
<p>E</p>  <p>4x M6X16</p>	<p>F</p>  <p>1x</p>	<p>G</p>  <p>1x</p>	<p>H</p>  <p>1x</p>	<p>I</p>  <p>1x</p>



1

H



A lábtartó aljáról egy anyát kell elhelyezni a kijelölt helyre.



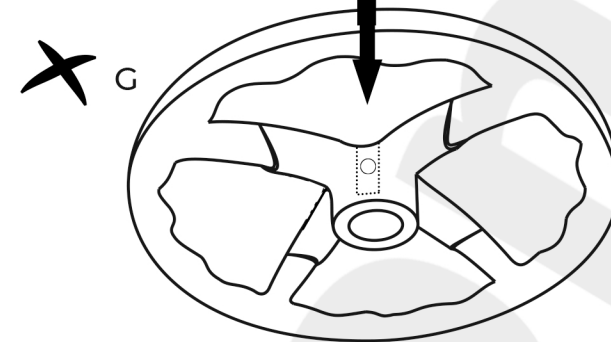
Matica by mala byť umiestnená na určenom mieste zo spodnej časti opierky nôh.

I

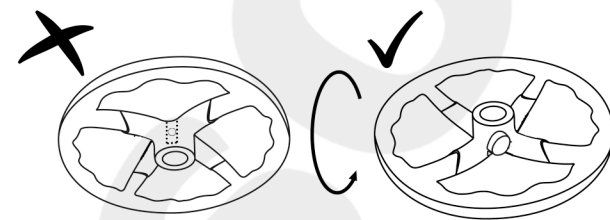


Nakrétkę należy umieścić w wyznaczonym miejscu od spodu podnóżka.

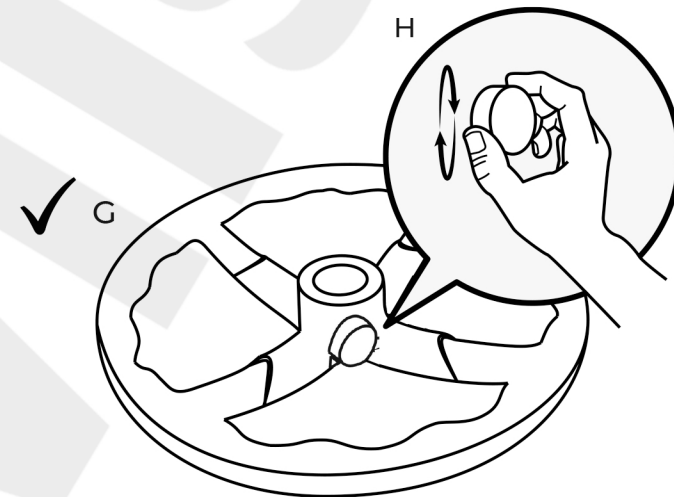
A nut should be placed in designated place from the bottom of a footrest.



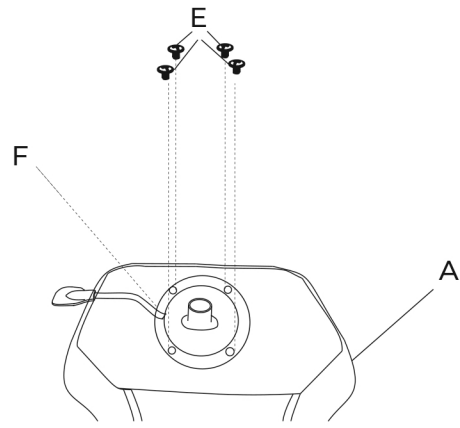
2



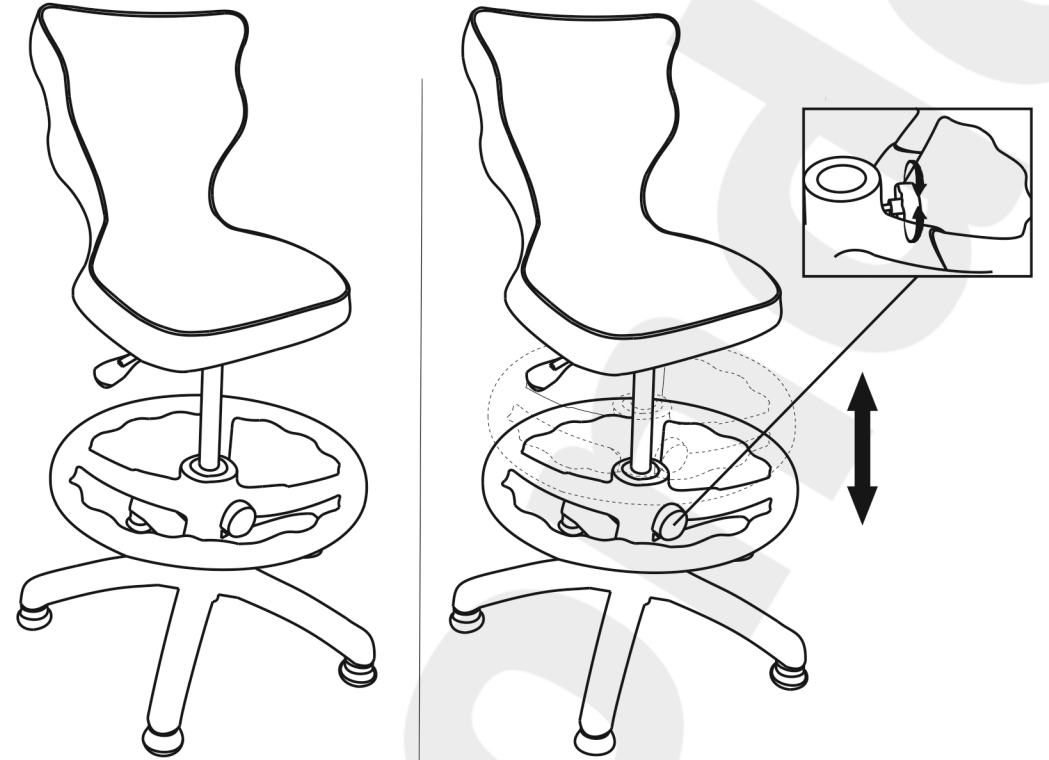
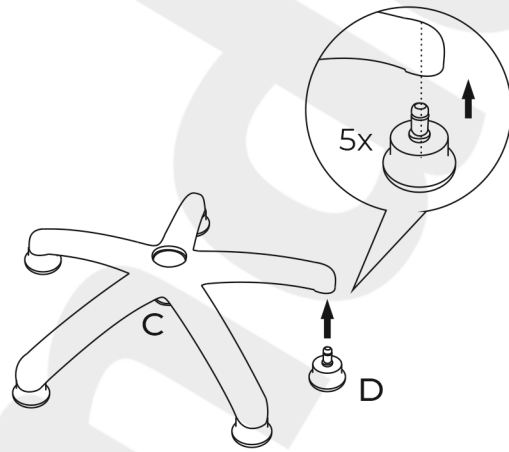
3



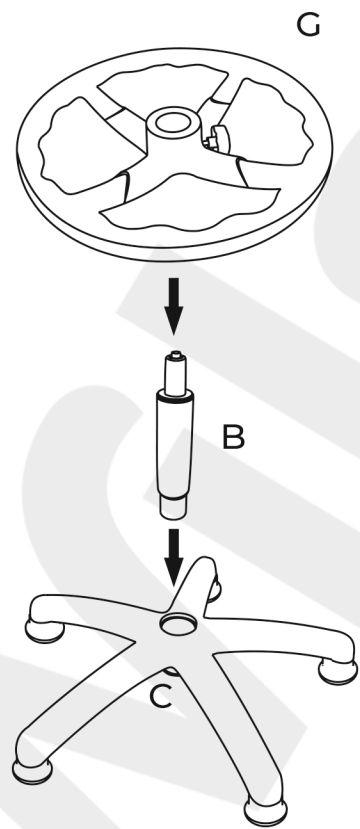
4



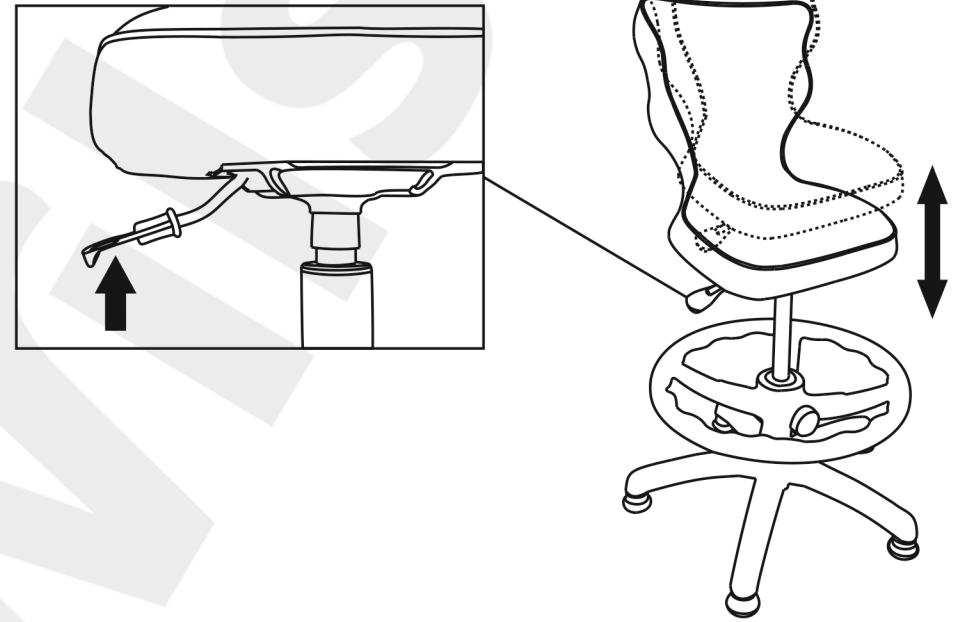
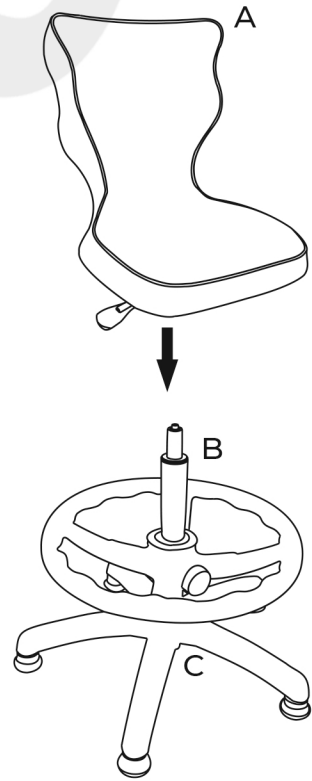
5



6



7



3

4