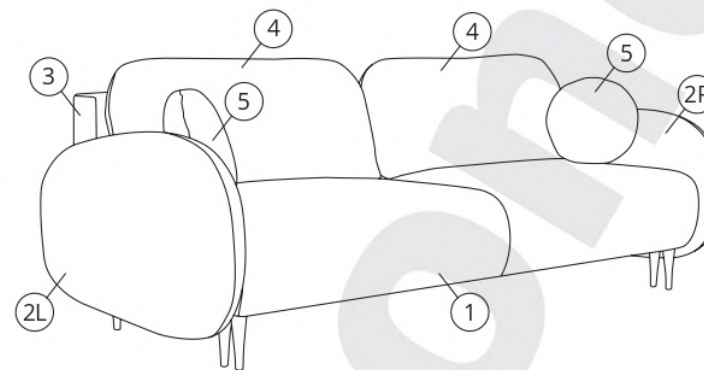
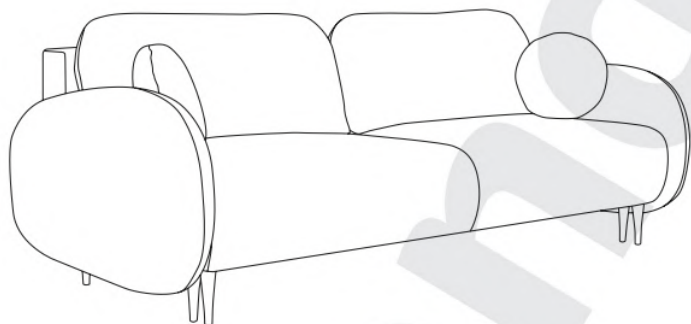


SOFT



30 min.

- (D) Montageanleitung
- (FR) Notice de montage
- (NL) Handleiding voor de montage
- (CZ) Montážní návod
- (HU) Szerelési útmutató
- (TR) Montaj talimatı

- (GB) Assembly Instructions
- (IT) Istruzioni di montaggio
- (PL) Instrukcja montaży
- (SK) Návod na montáž
- (RO) Instrucțiuni de montaj
- (RU) Инструкции по монтажу

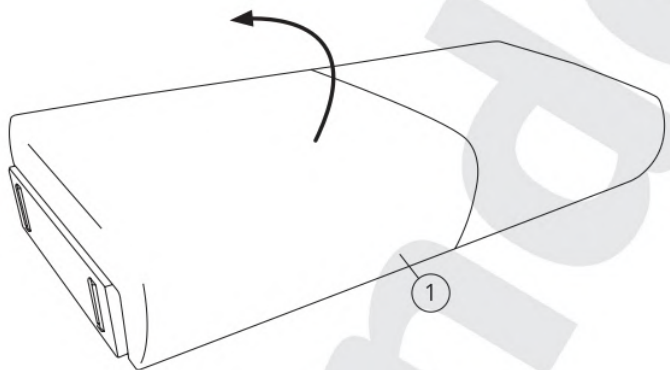


GT18
h = 160 mm

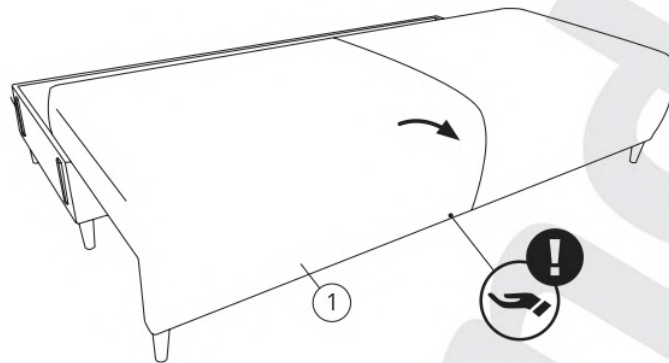


x6

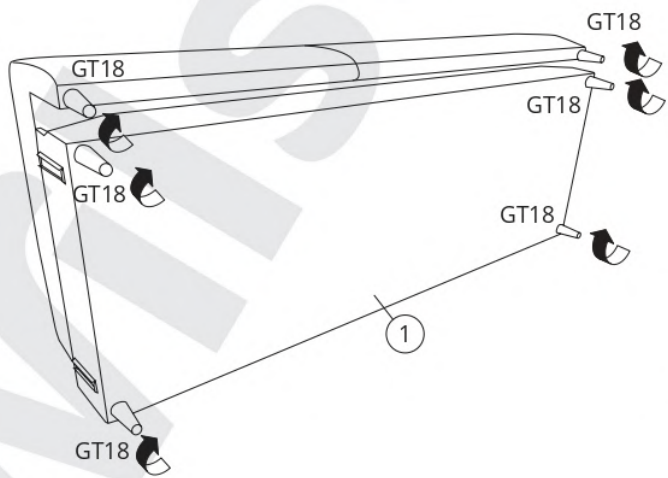
1



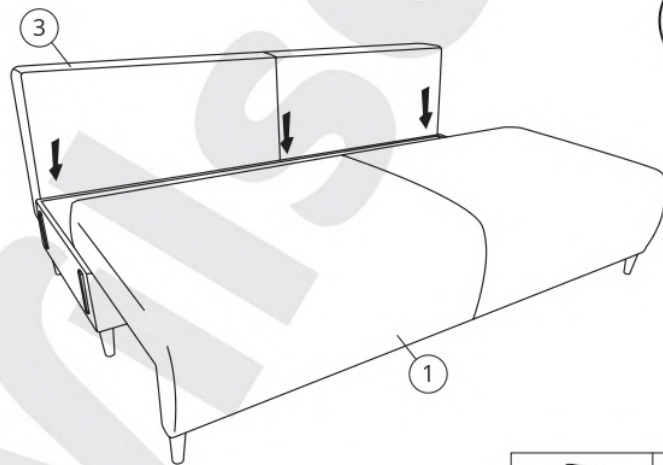
3



2



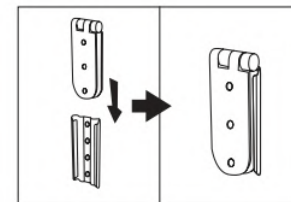
4



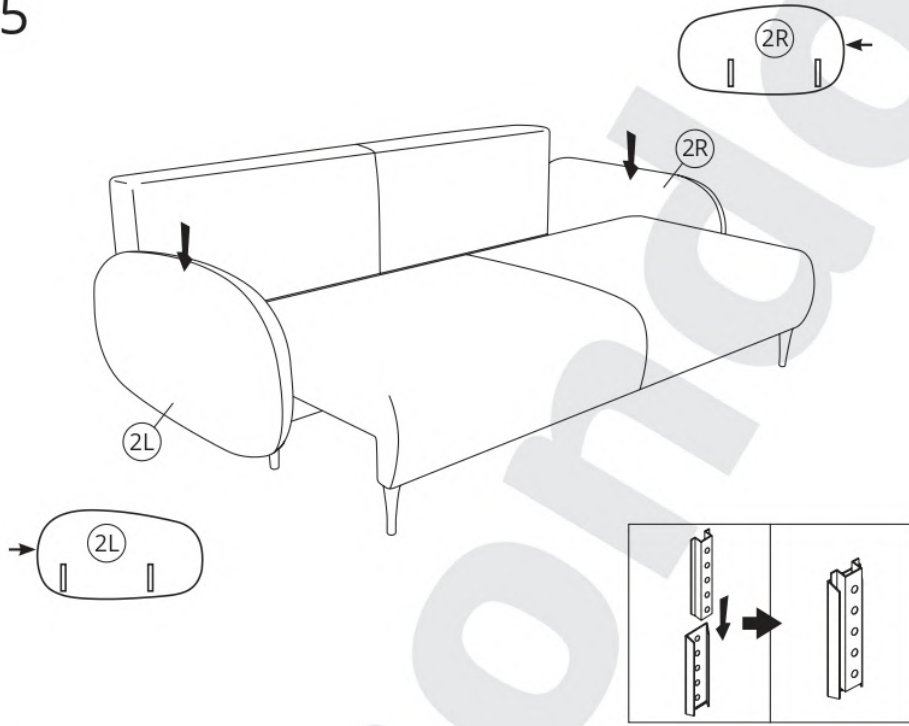
GT18
h = 160 mm



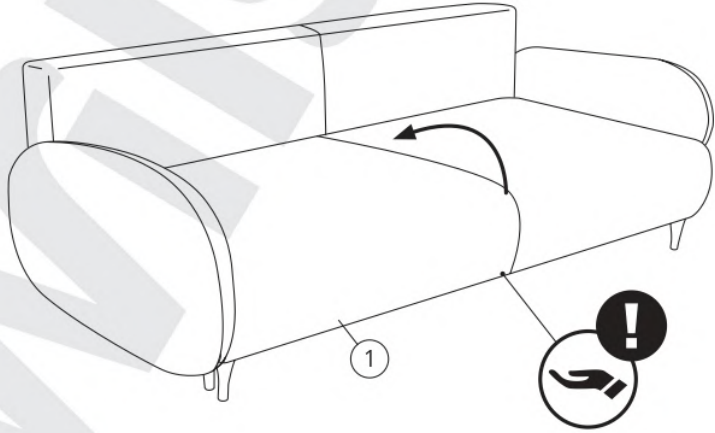
x6



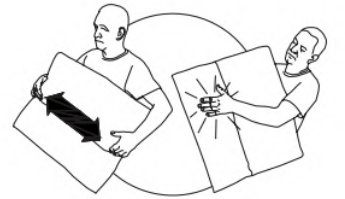
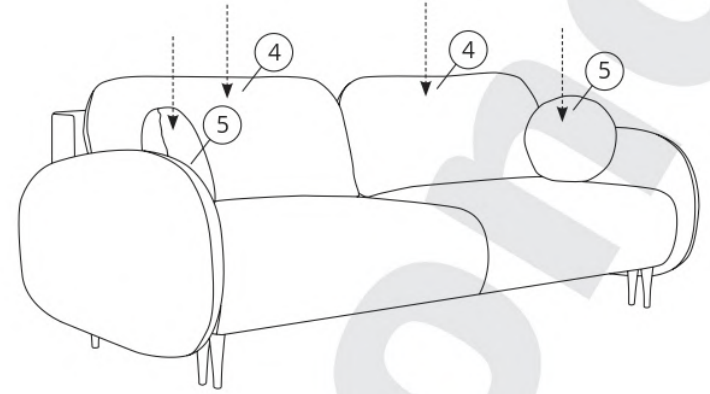
5



6

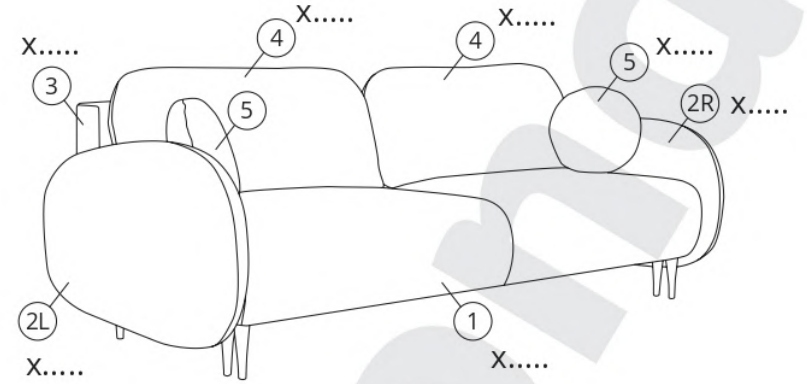


7





SERVICE FORM



GT18
h = 160 mm



X.....

