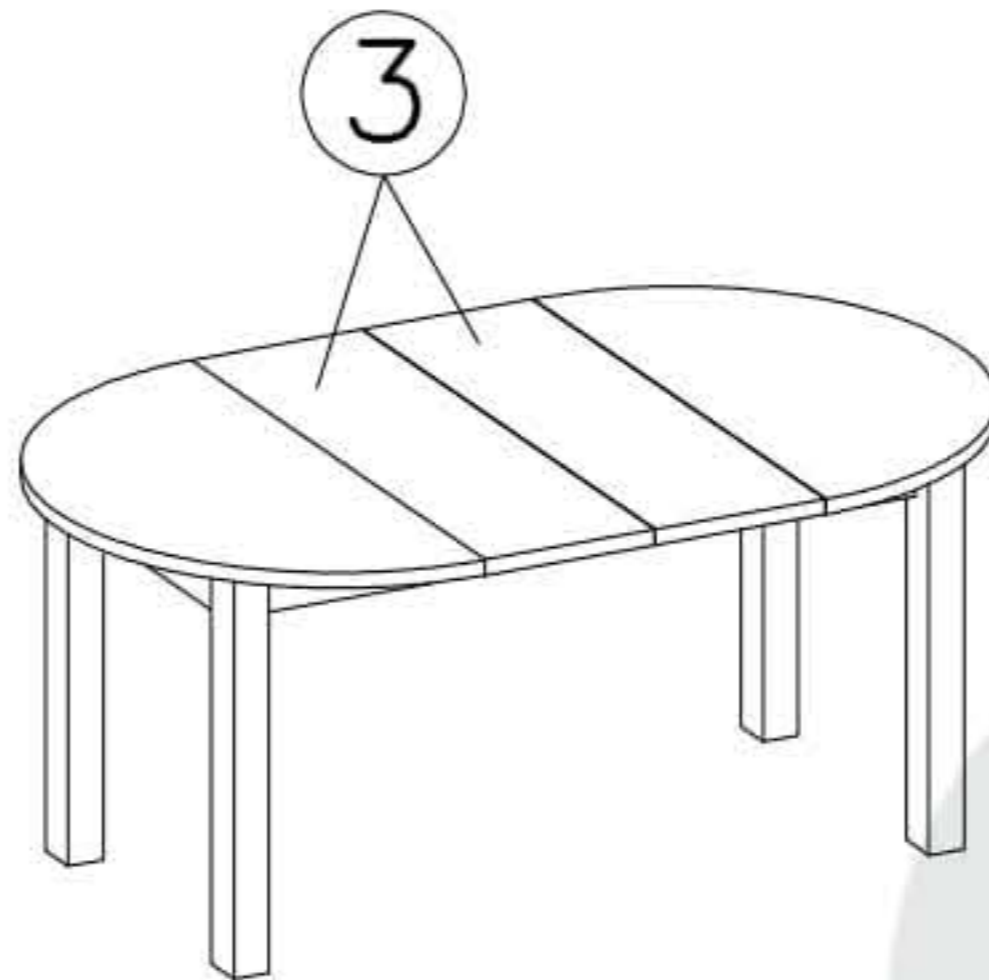
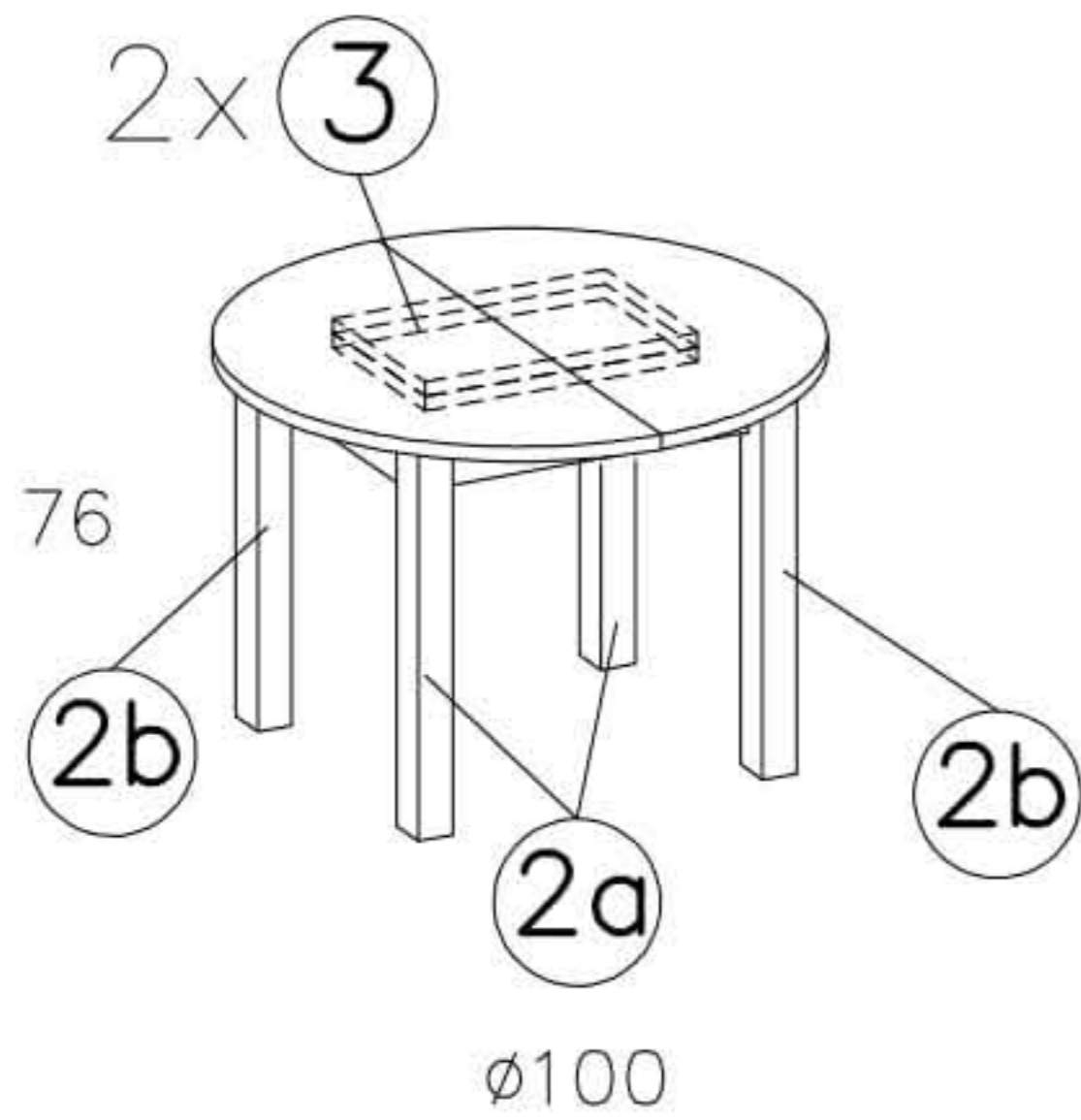
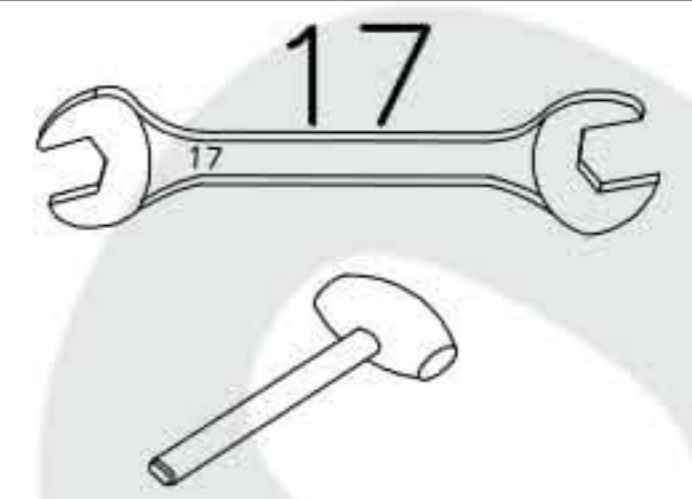
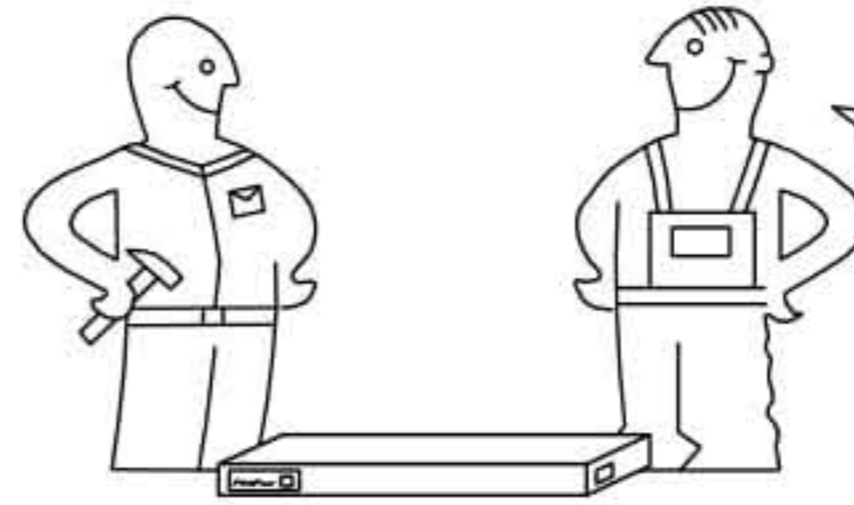


POLI 4



100/180 (2x40)

