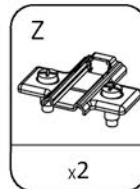
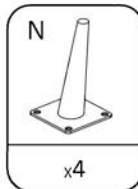
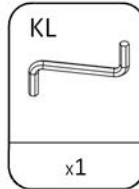
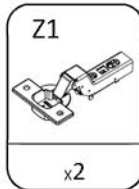
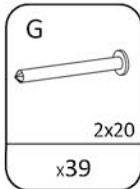
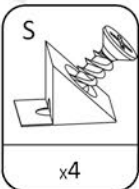
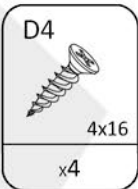
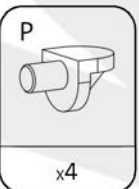
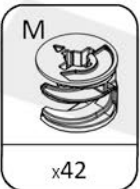
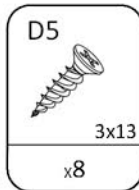
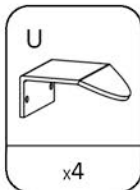
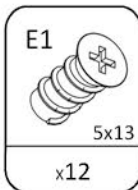
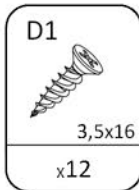
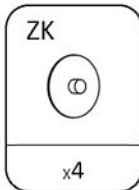
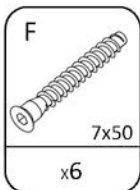
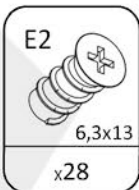
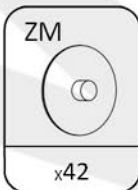
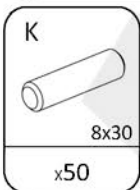
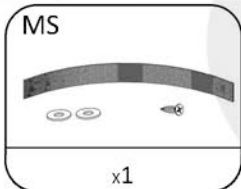
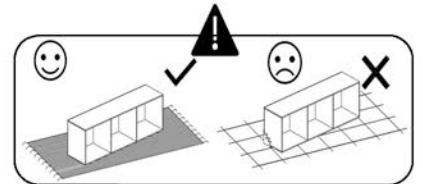
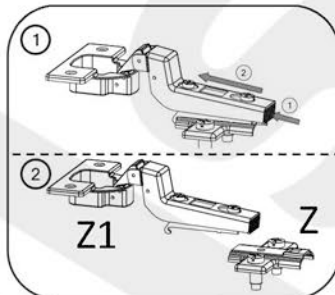
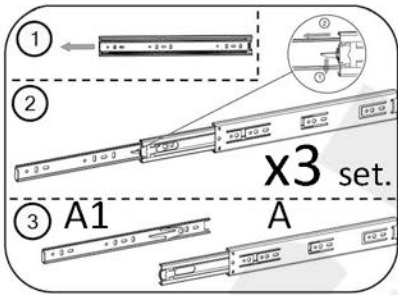
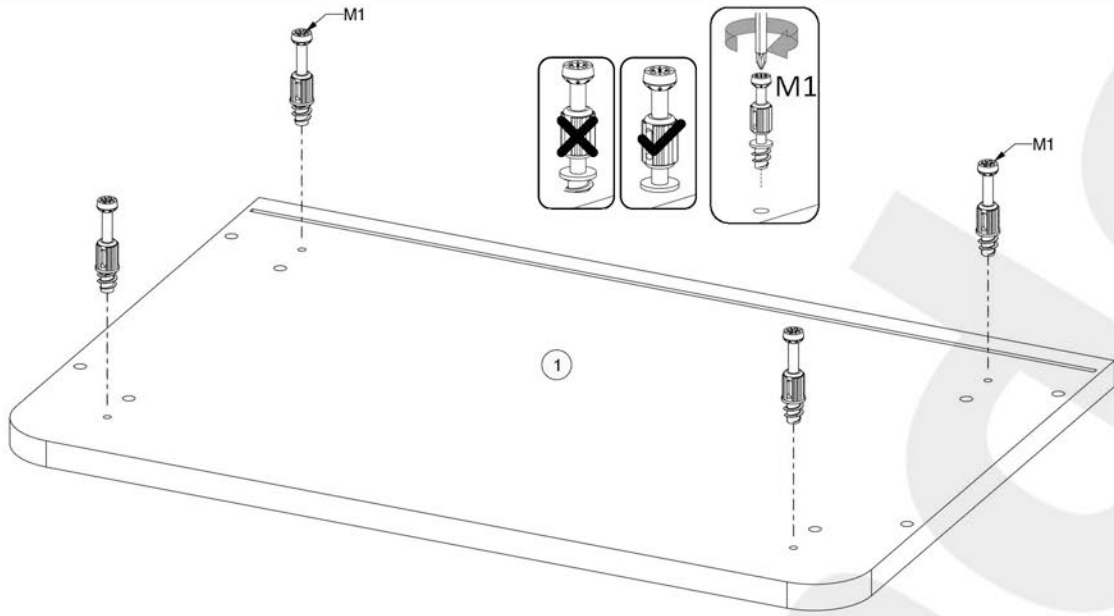


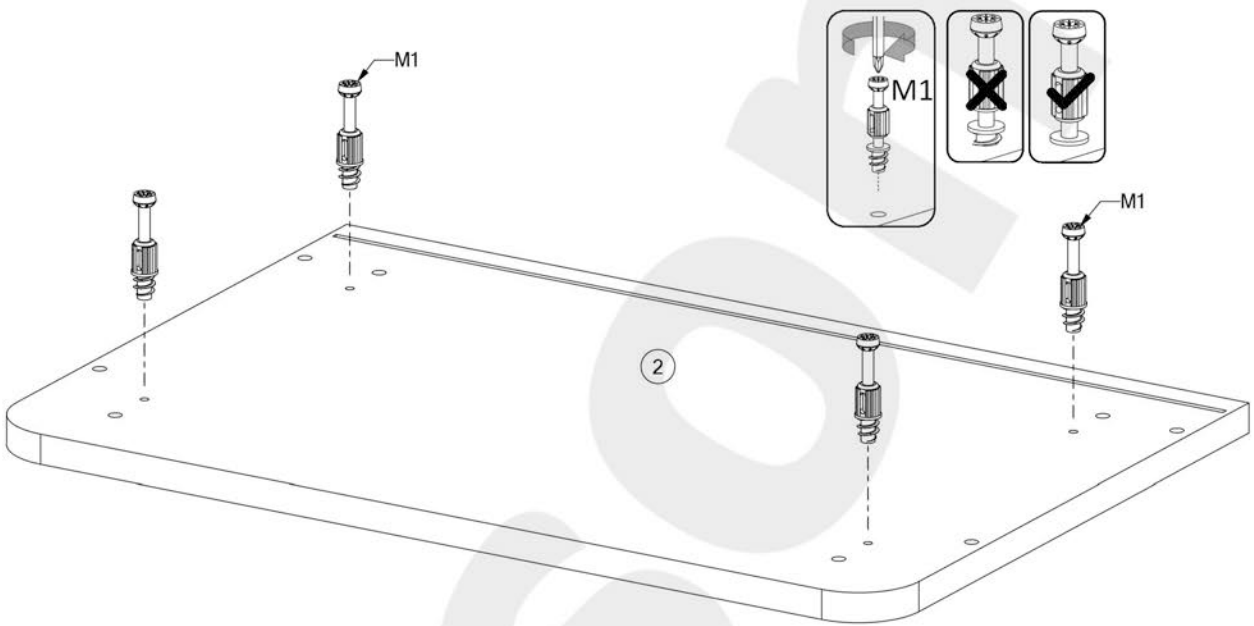
No	T(mm)	L(mm)	W(mm)	pcs.
1	18	596	400	1
2	18	596	400	1
3	16	1692	333	2
4	66	1692	66	2
5	16	1692	355	1
6	16	1692	355	1
7	16	462	355	2
8	16	462	355	1
9	18	712	455	1
10	18	194	456	1
11	18	194	456	2
12	16	350	140	3
13	16	350	140	3
14	16	404	140	3
15	3	417	346	3
16	3	1701	494	1



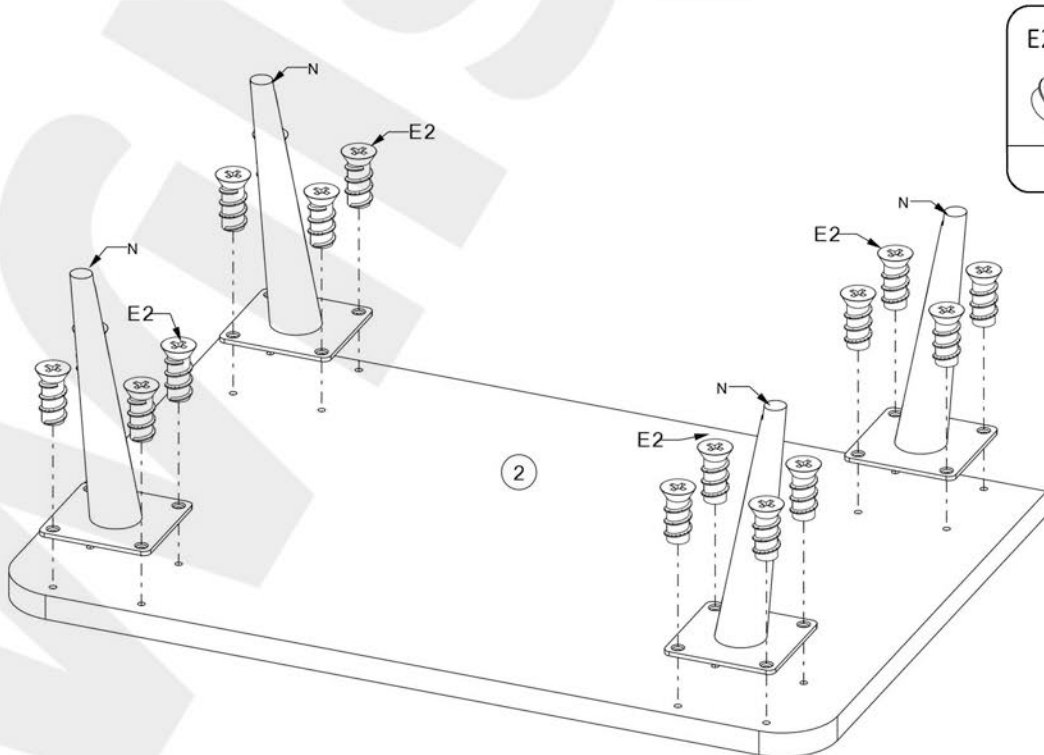
1



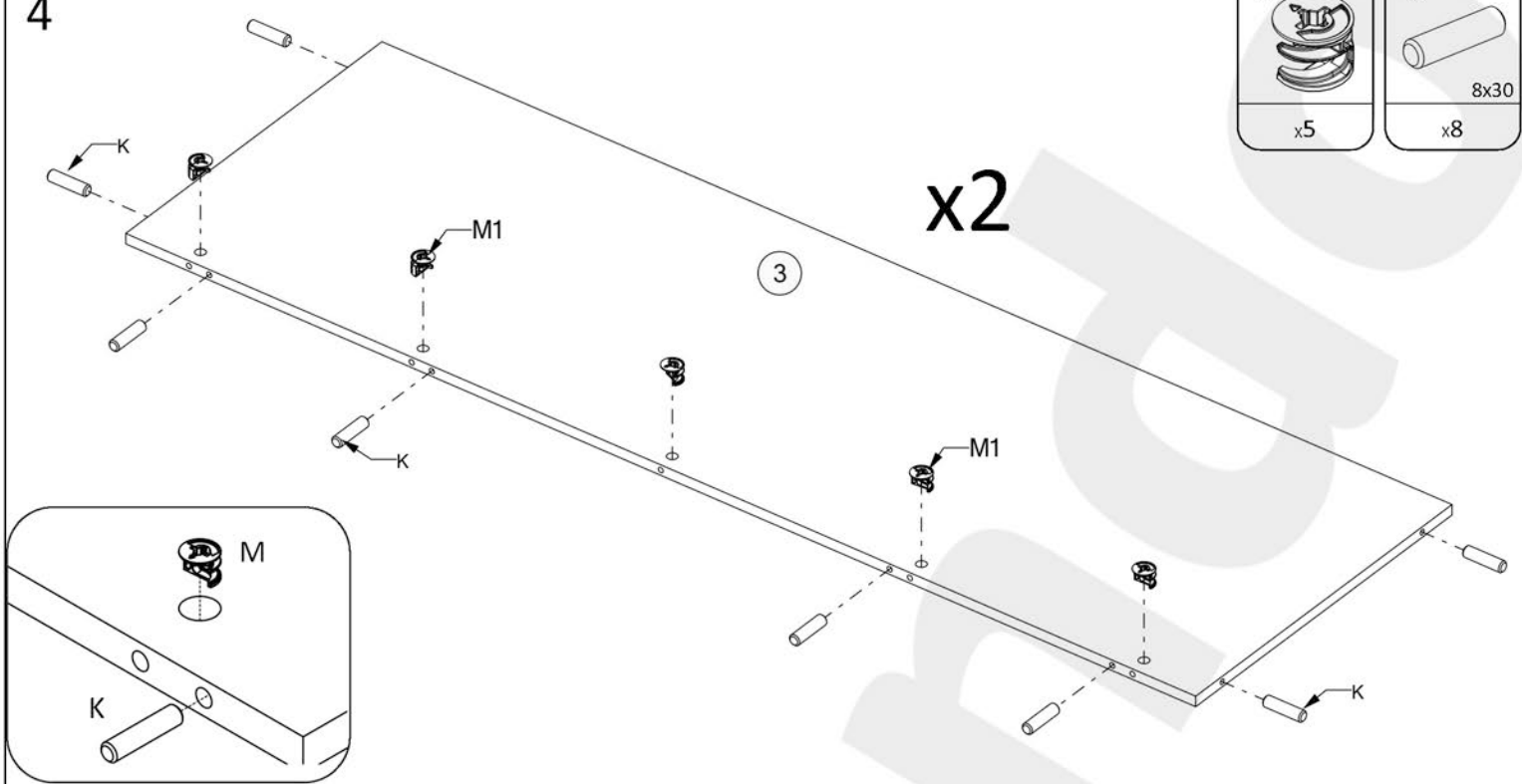
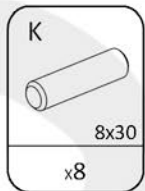
2



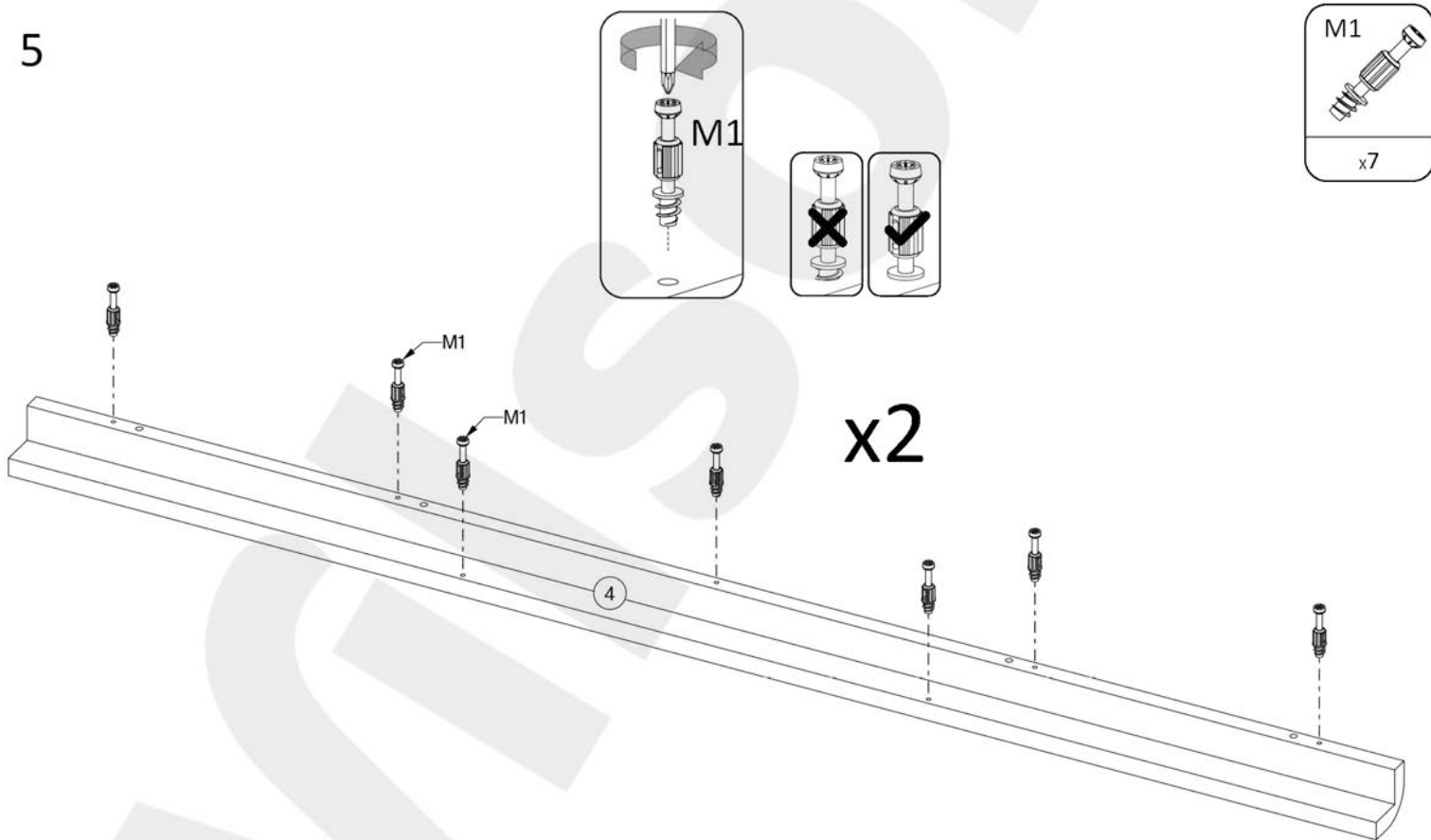
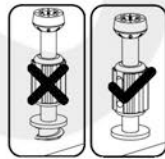
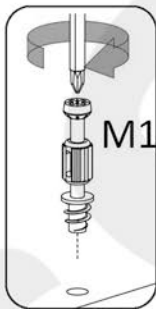
3



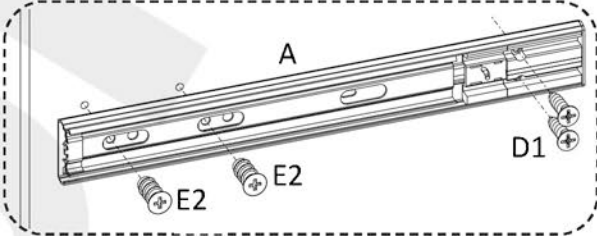
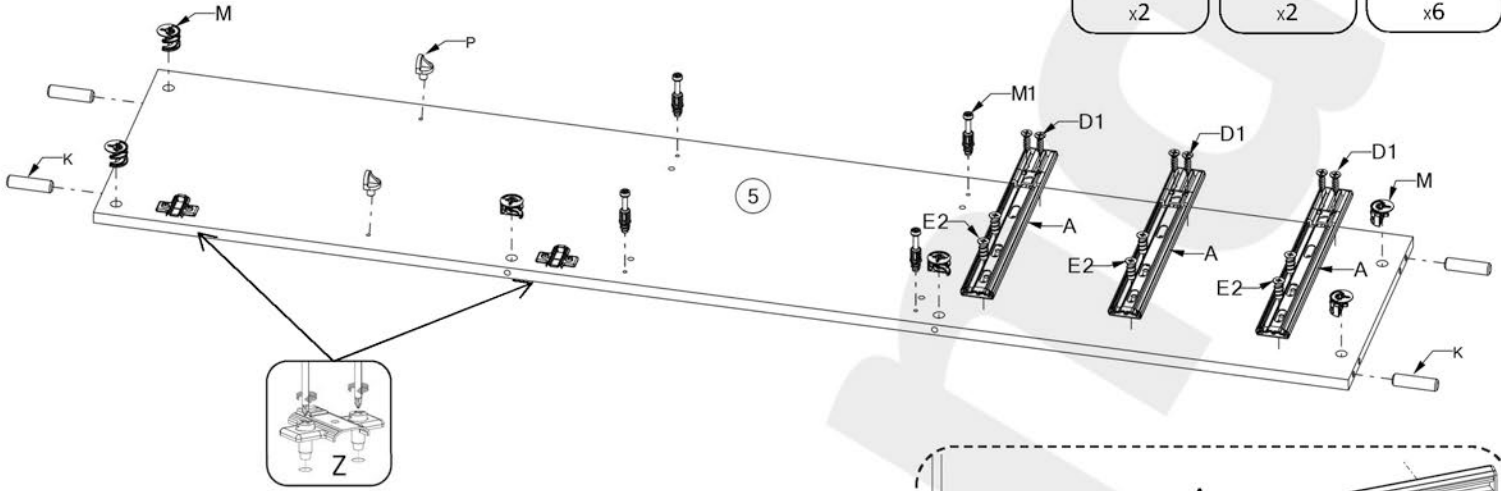
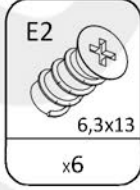
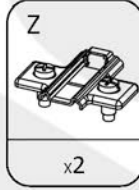
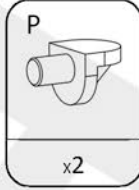
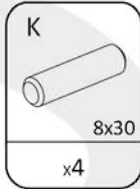
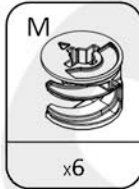
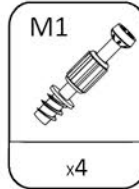
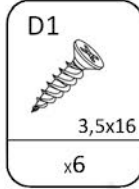
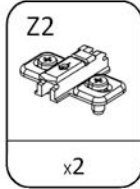
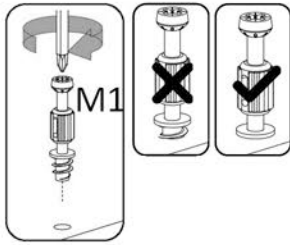
4



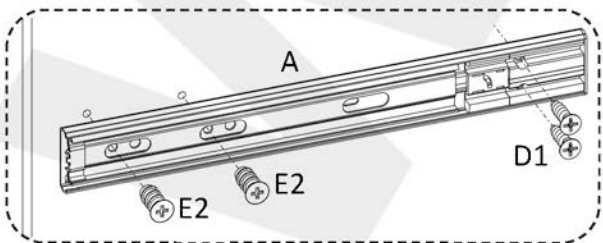
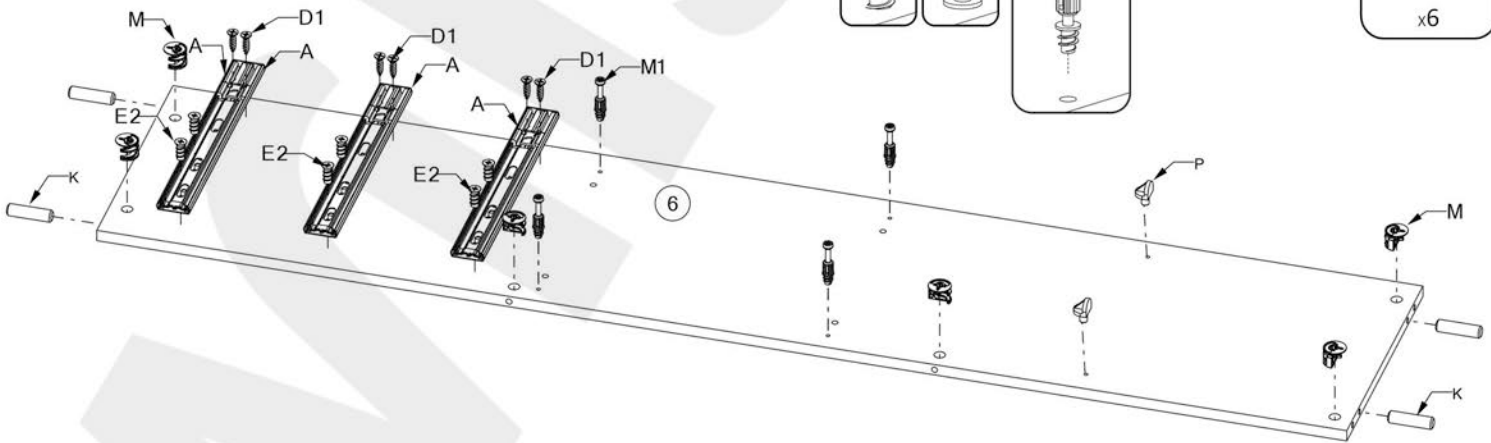
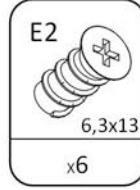
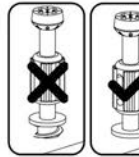
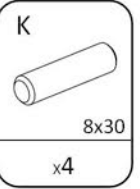
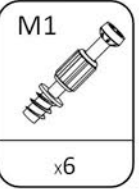
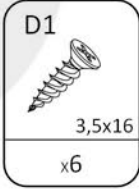
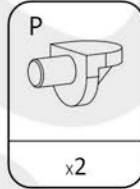
5





6

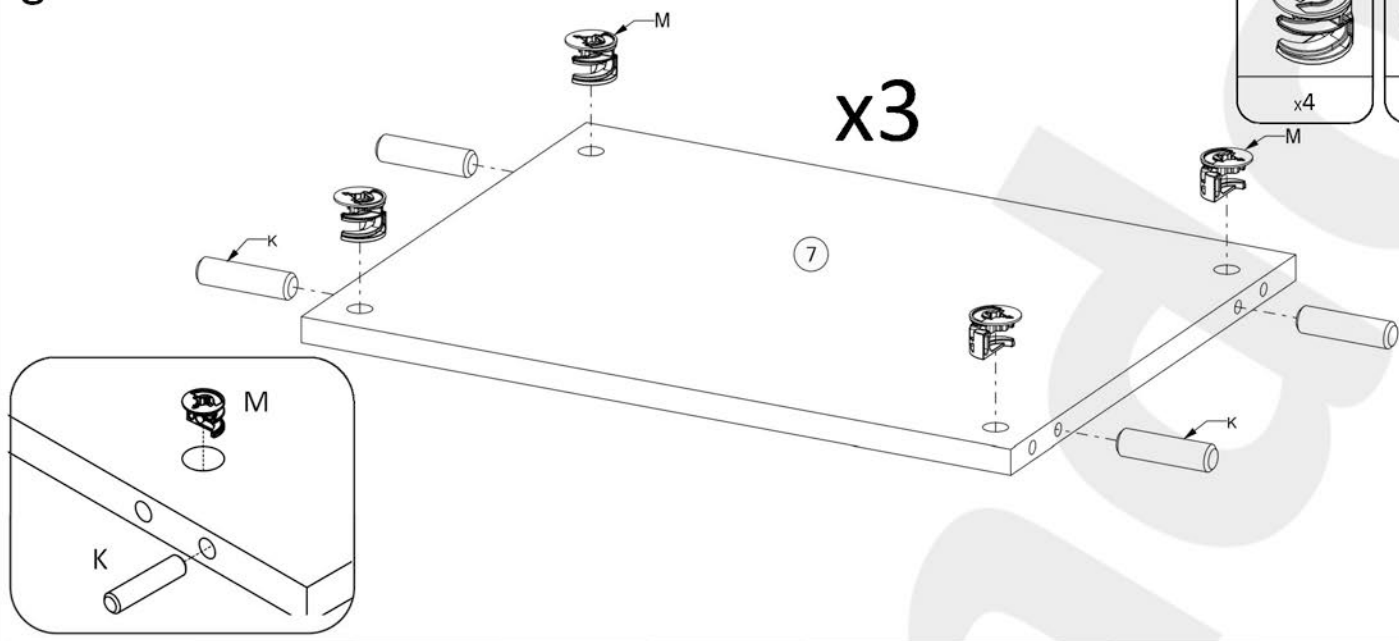


7

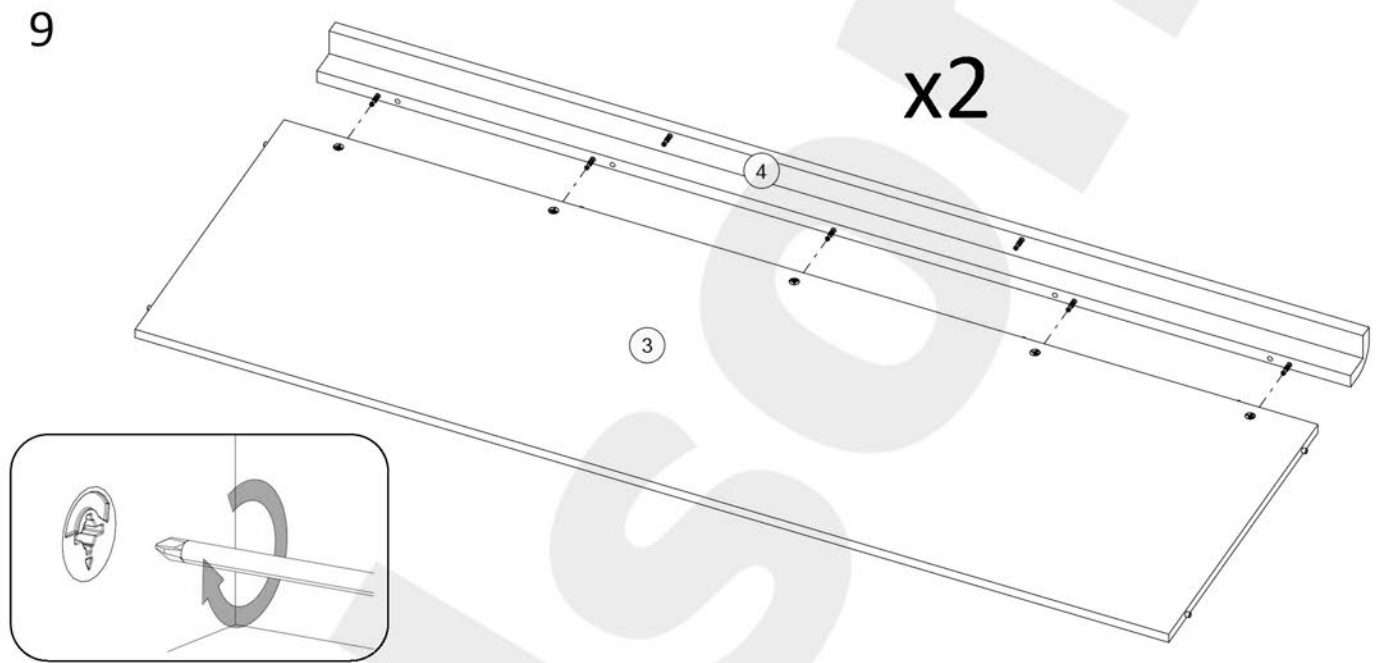


8

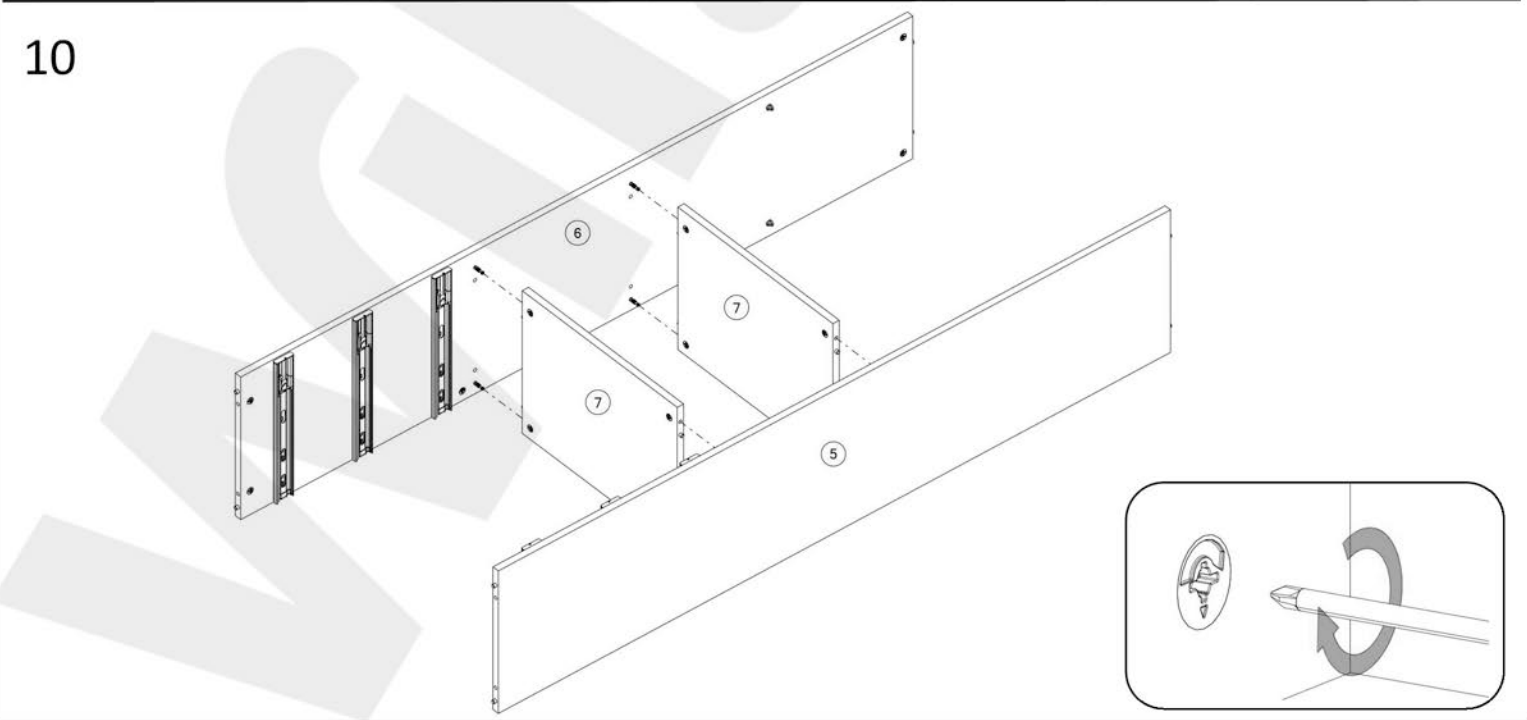
M	K
	
x4	8x30 x8



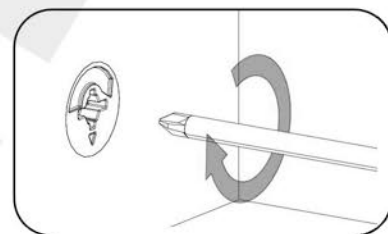
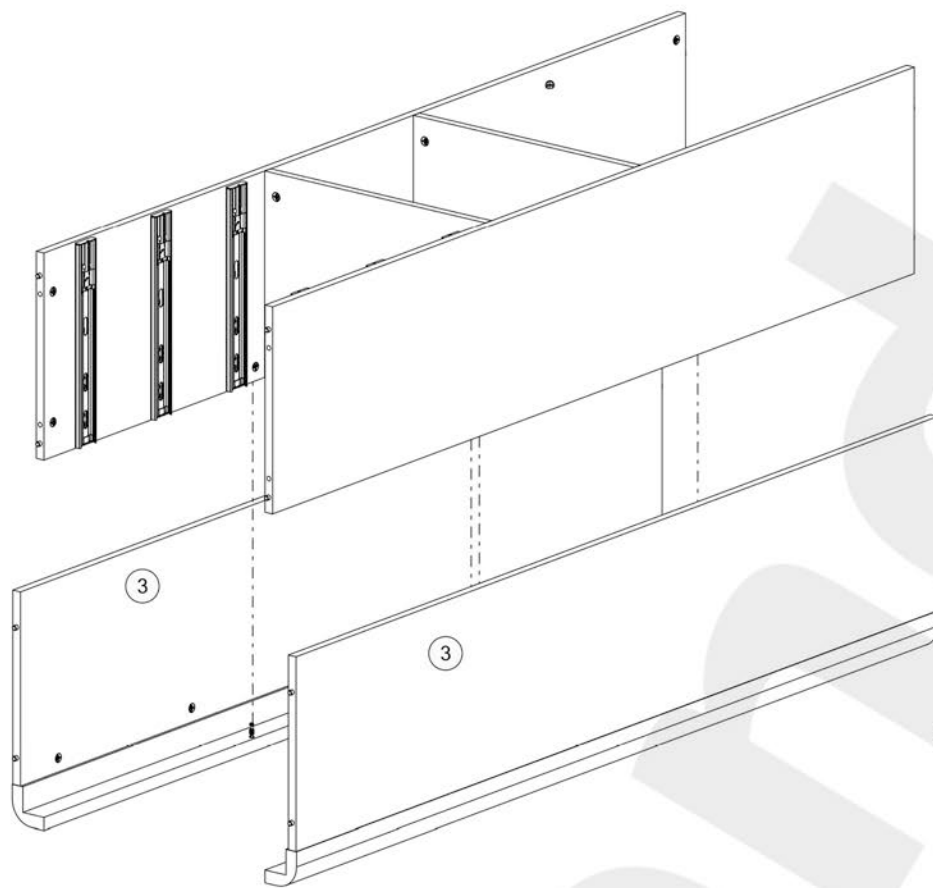
9



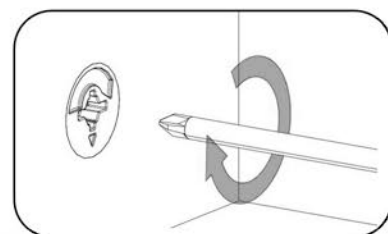
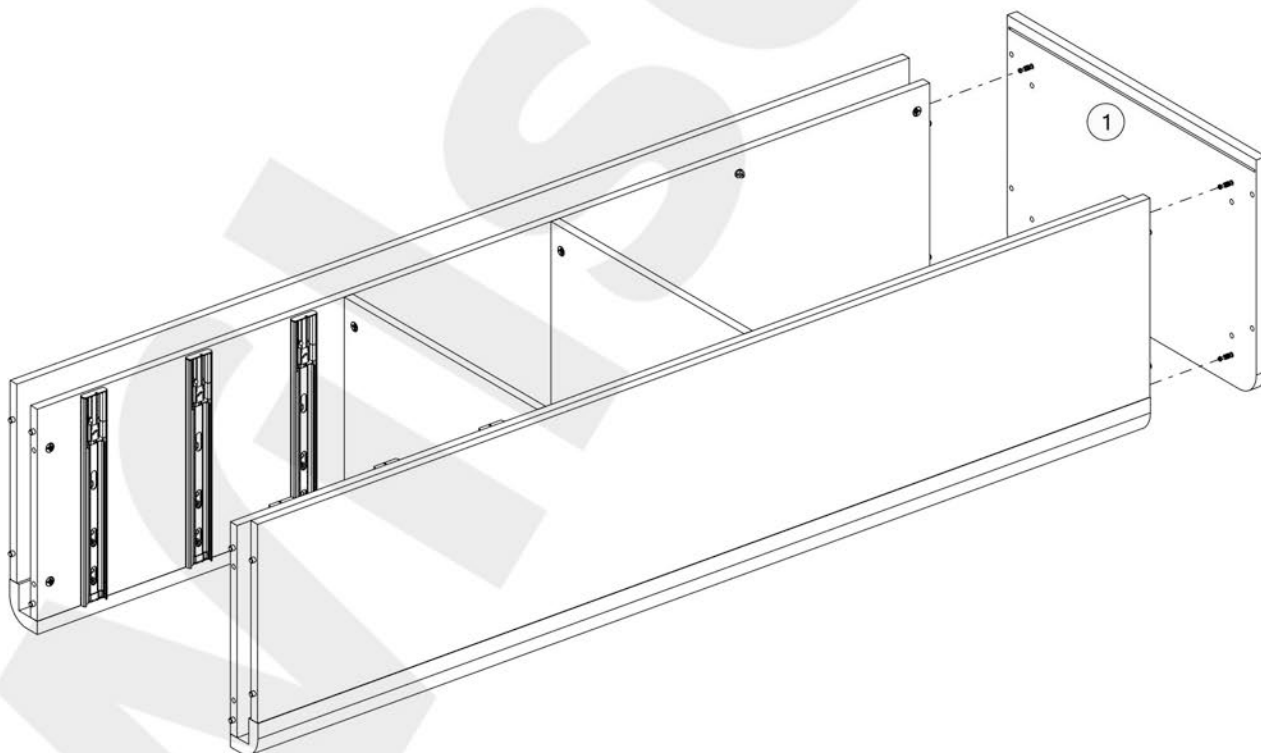
10



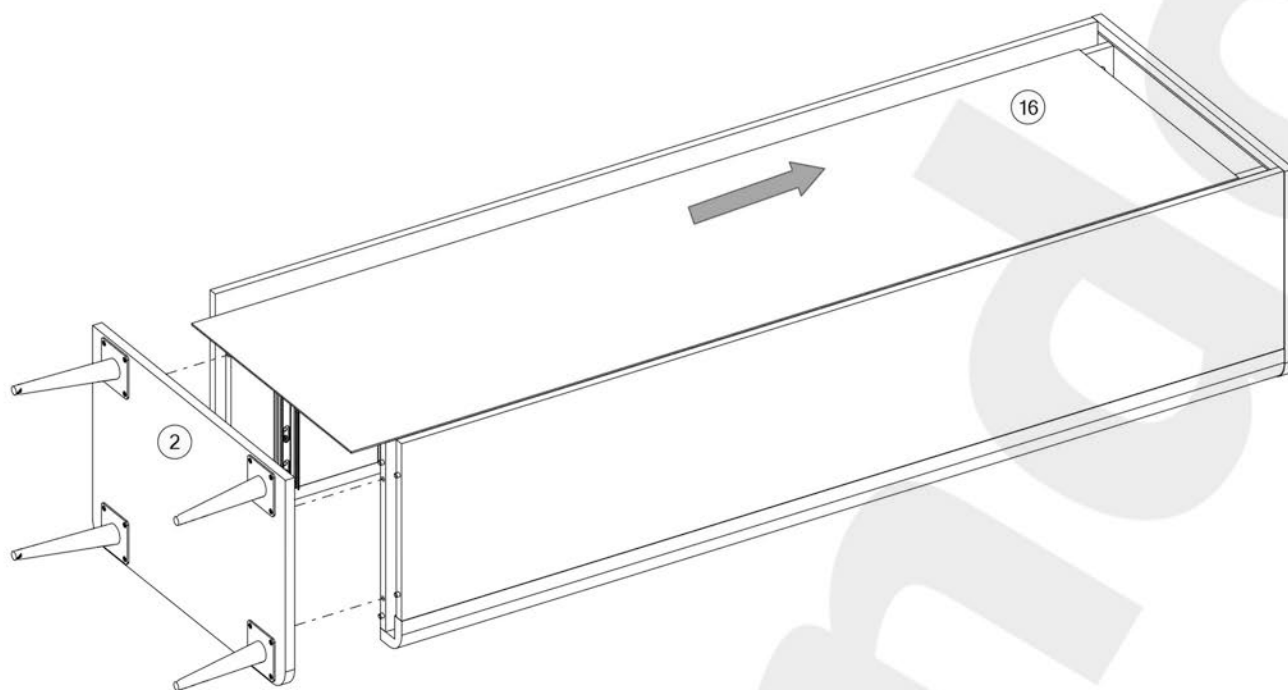
11



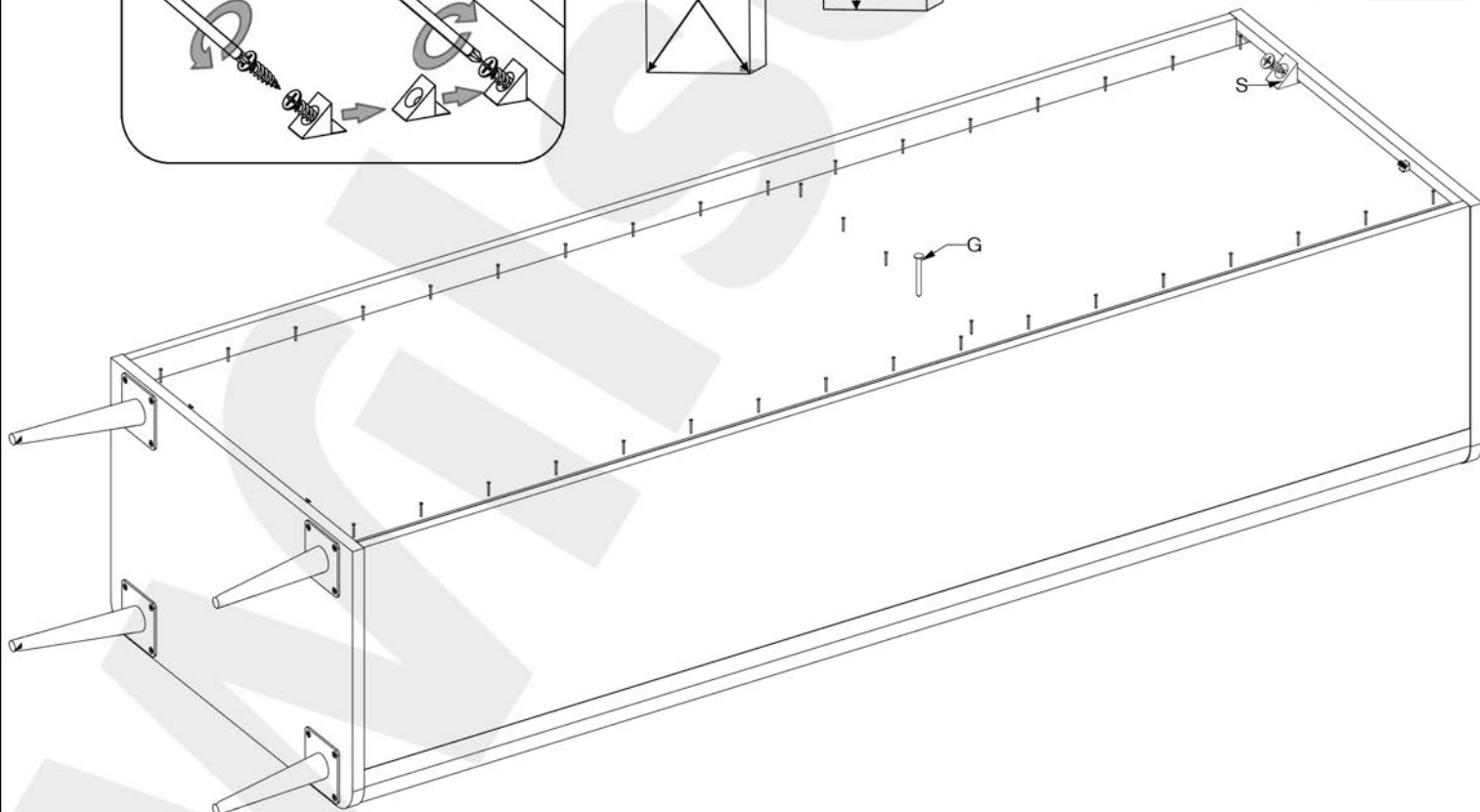
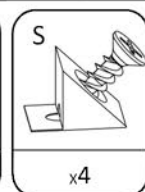
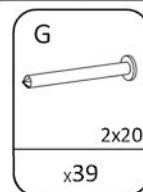
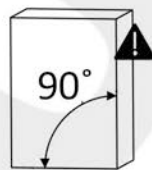
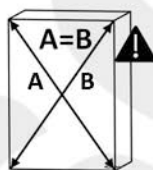
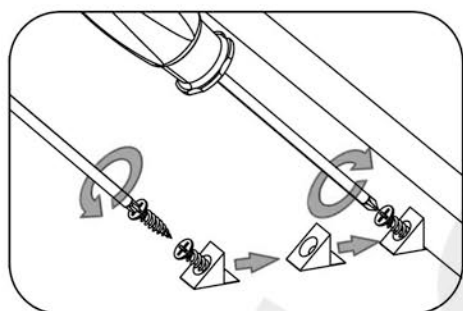
12



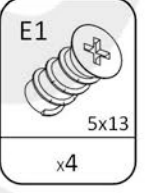
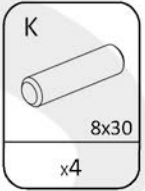
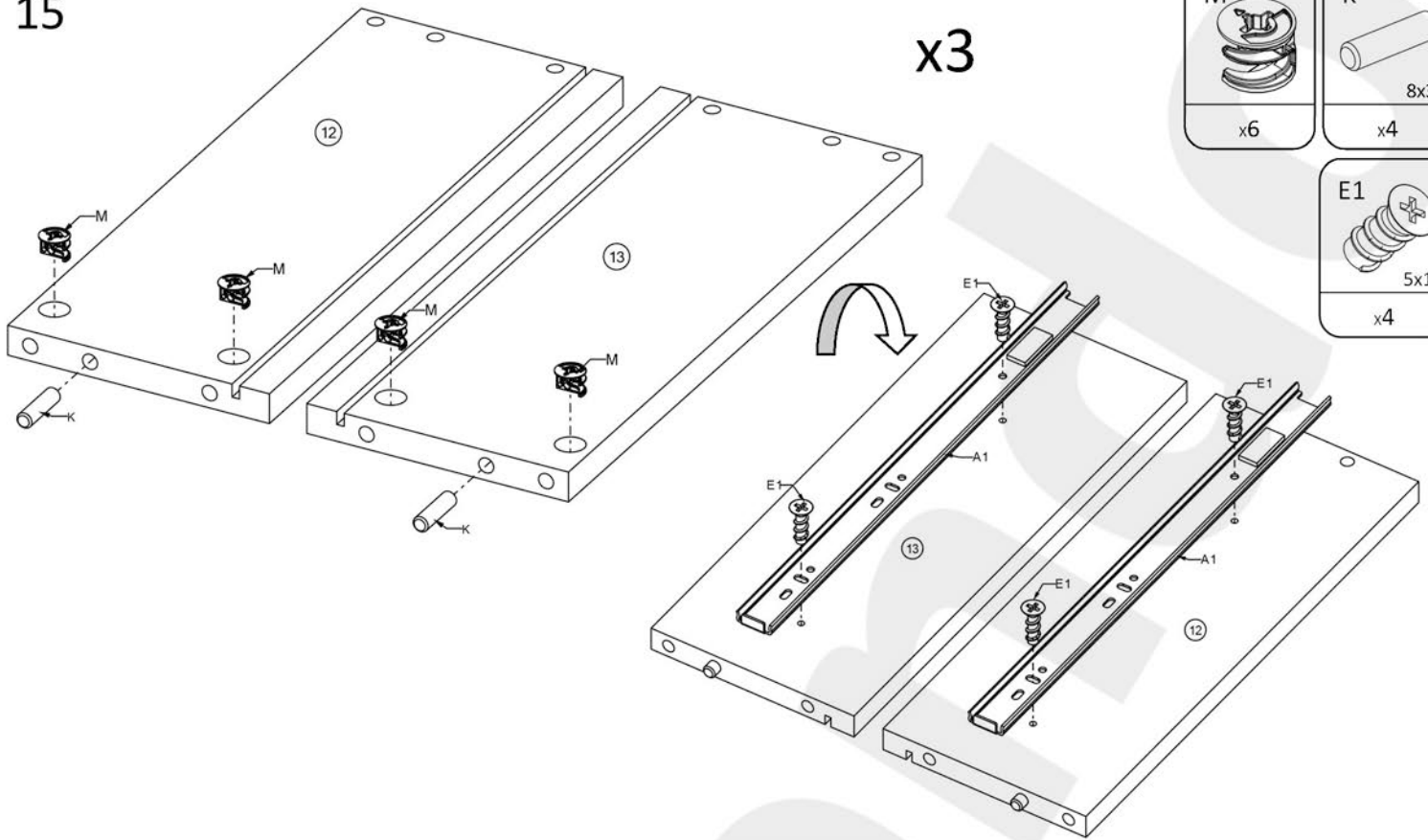
13



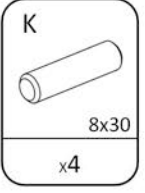
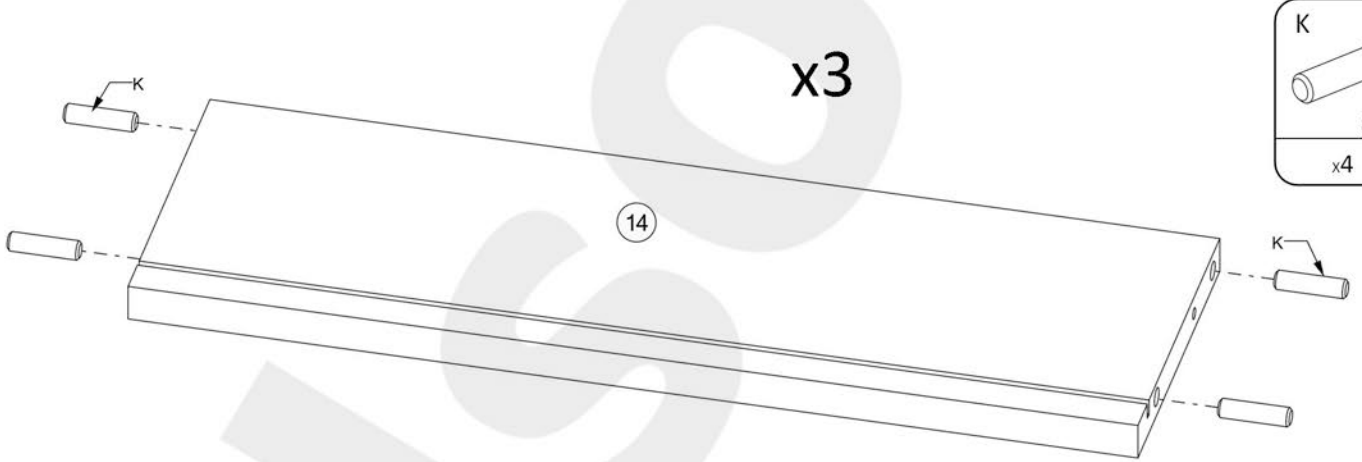
14



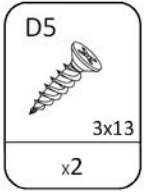
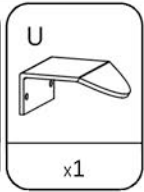
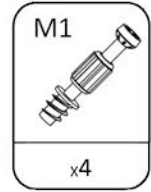
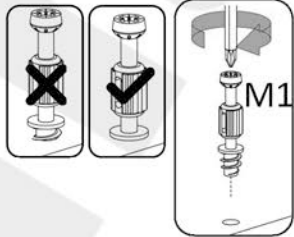
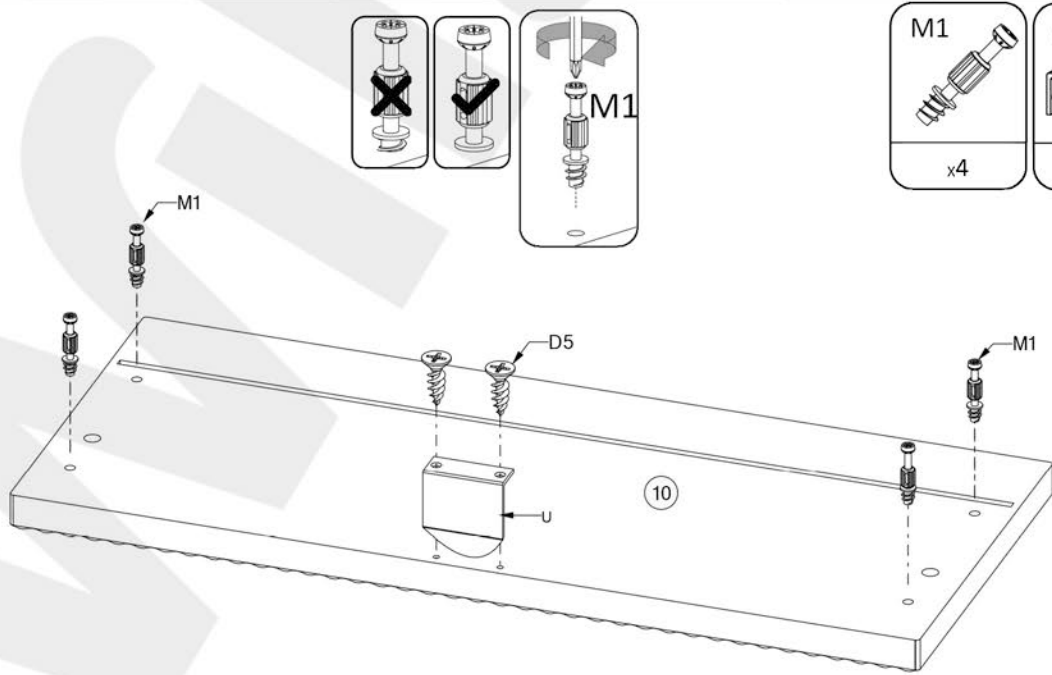
15



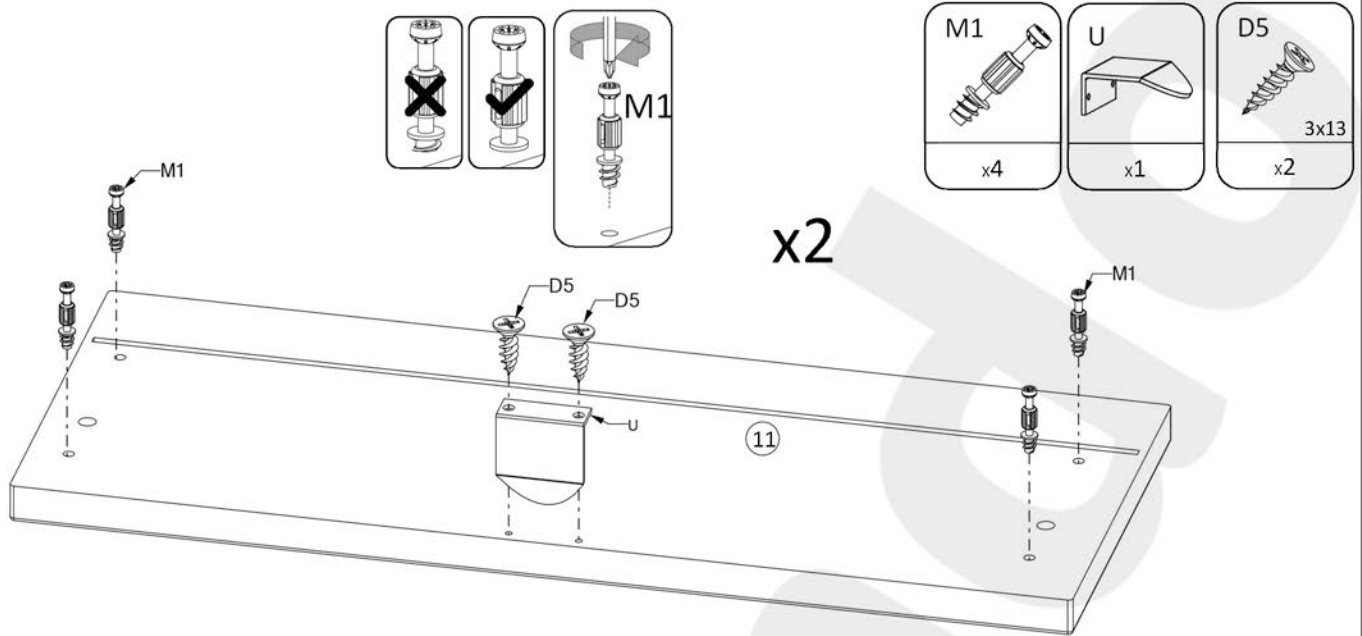
16



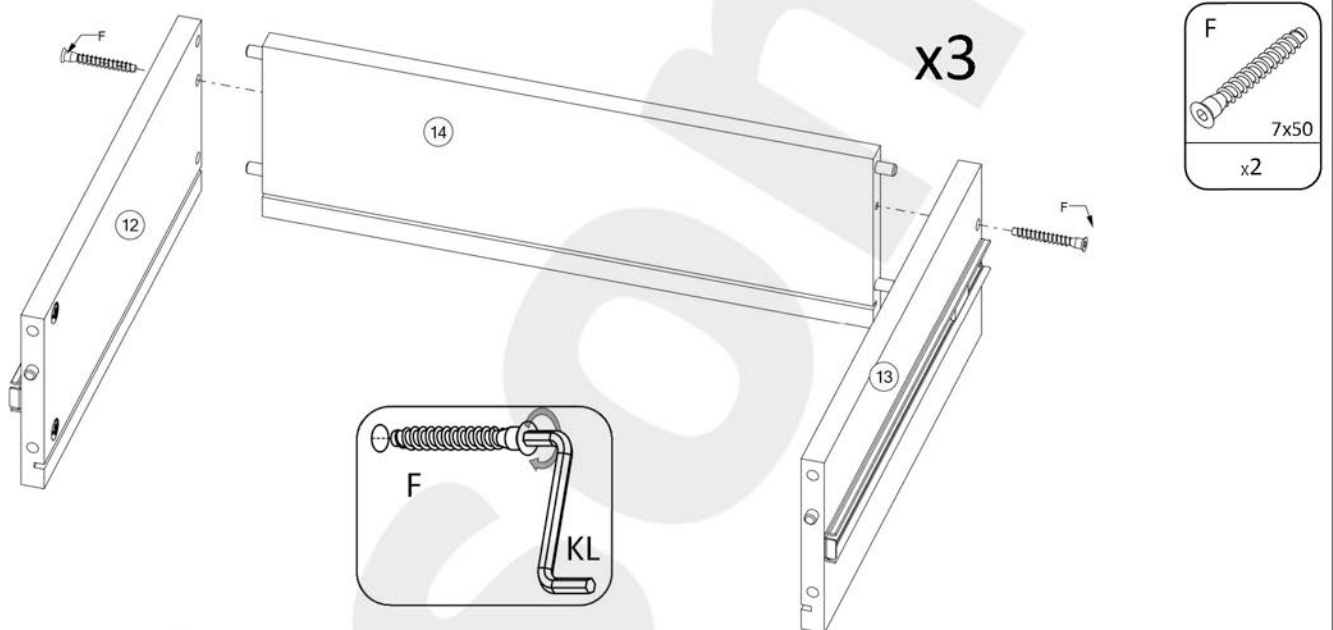
17



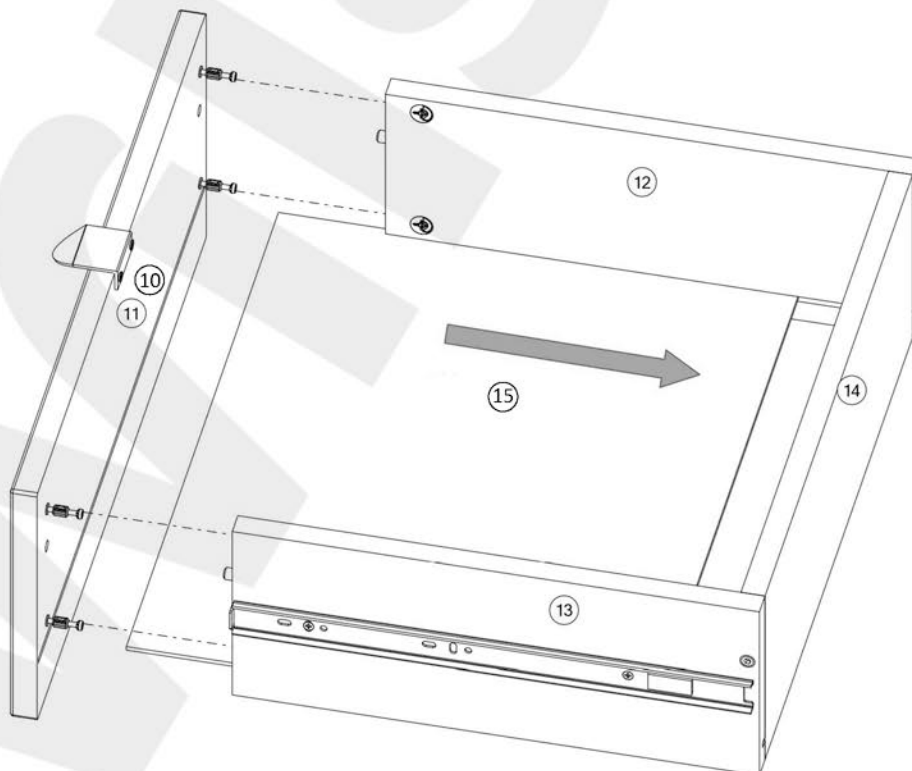
18



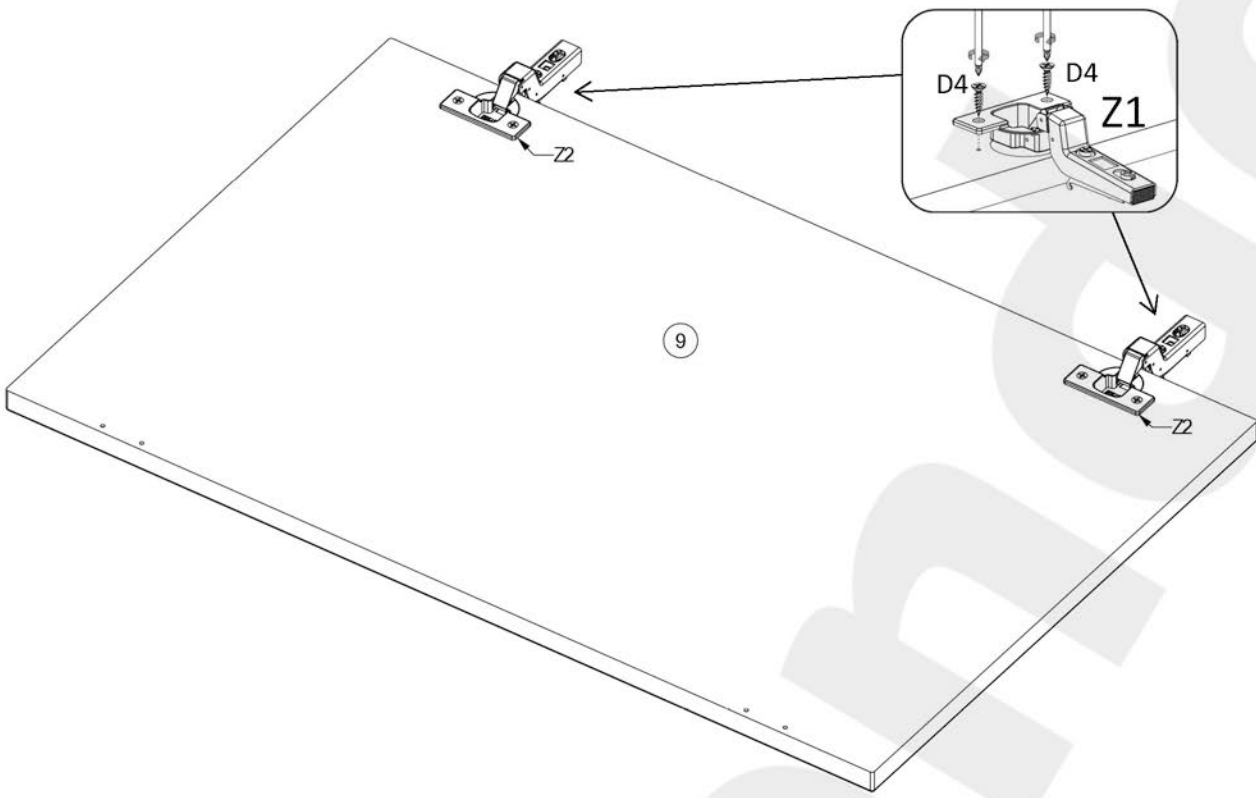
19



20

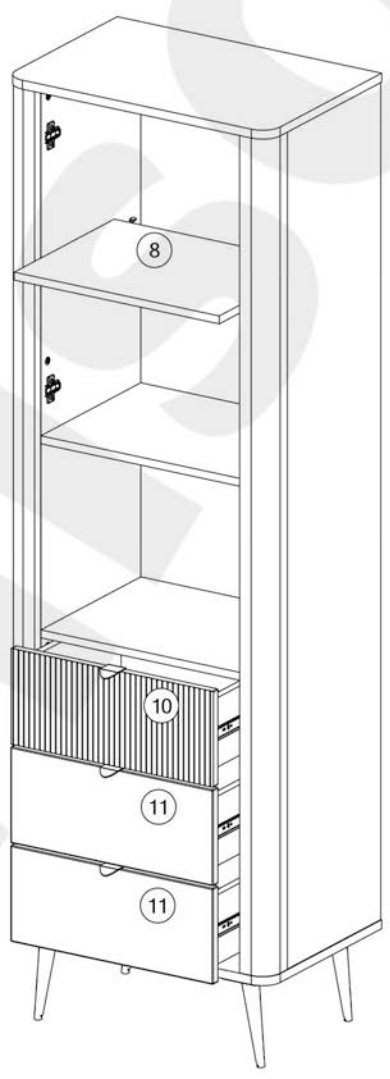


21



- Z1  
x2
- D4  
4x16  
x4

22



23

