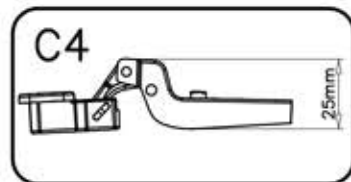
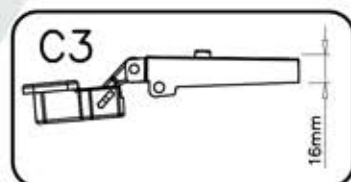
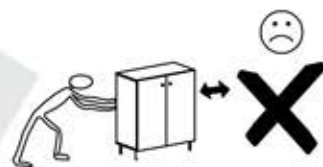
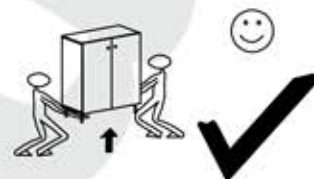
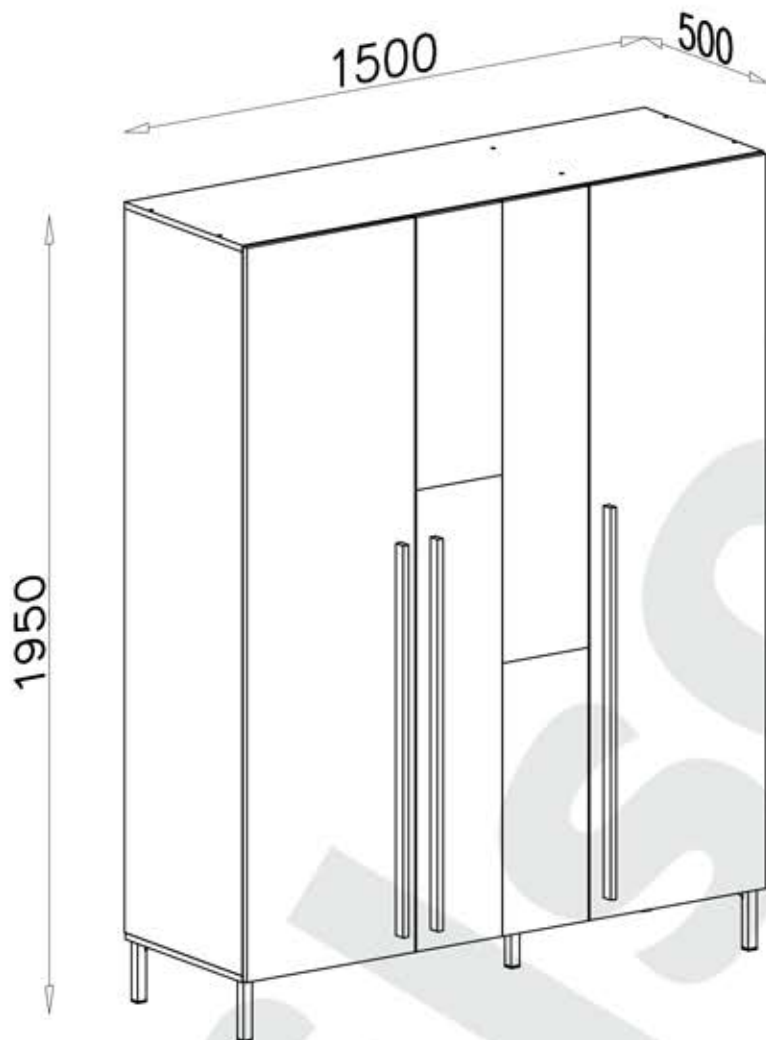
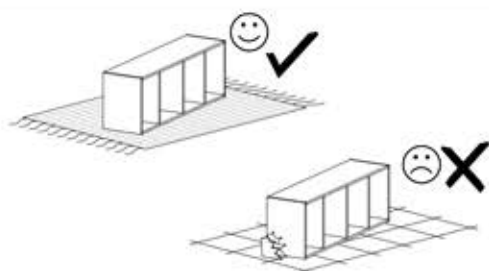
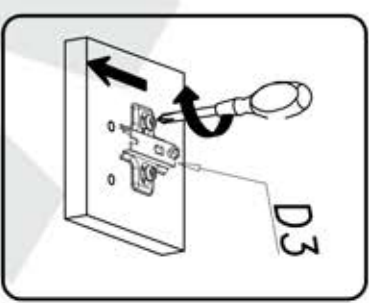
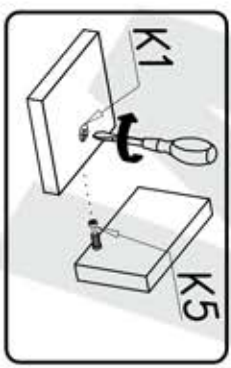
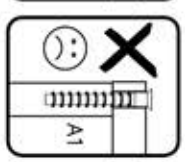
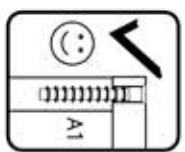
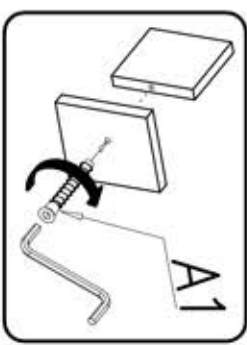
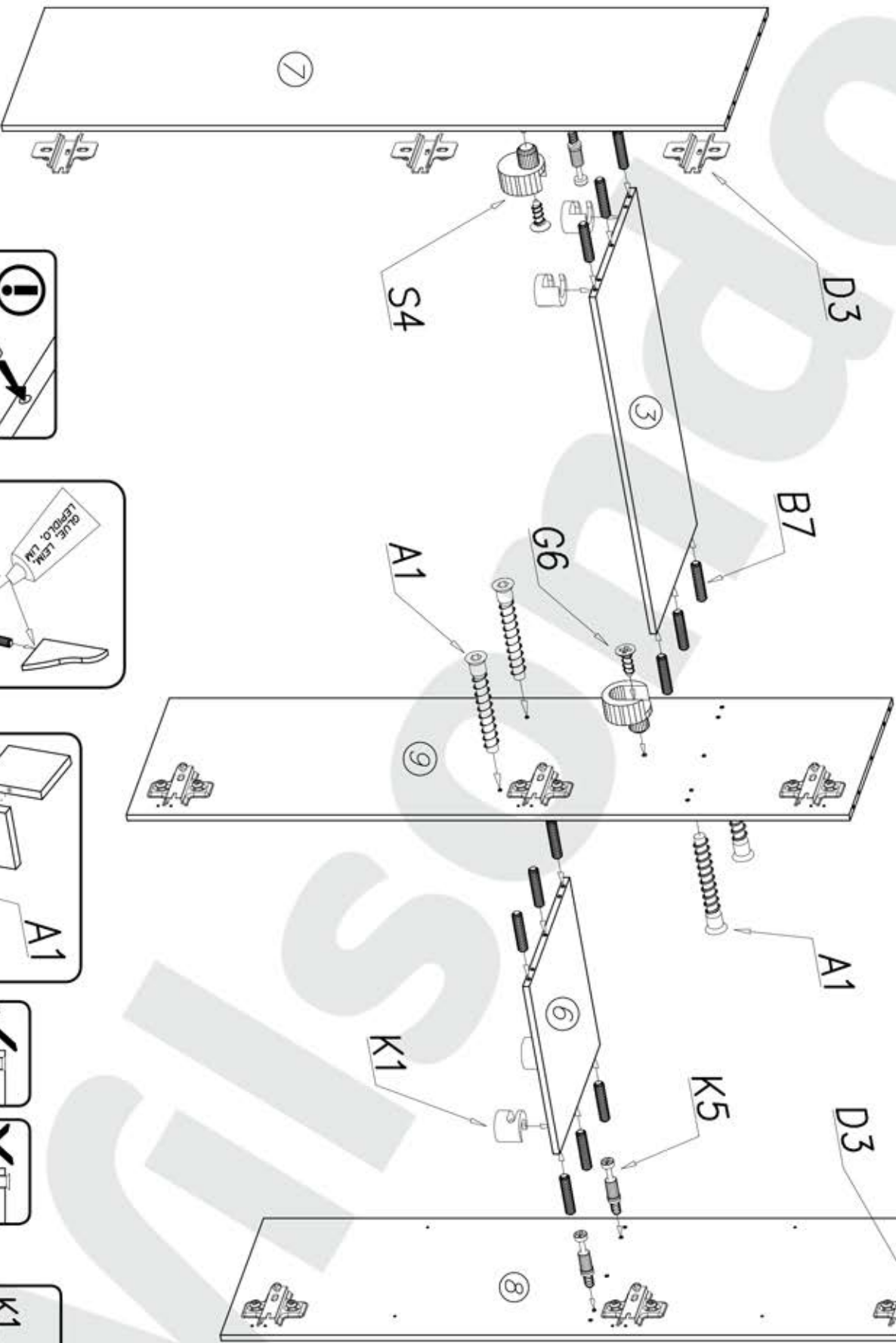


SERGIO SE 1

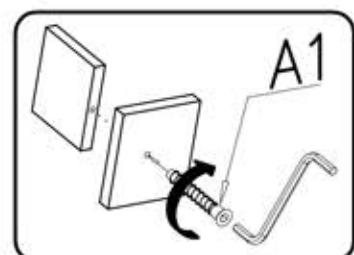
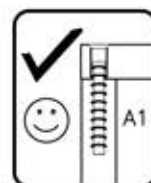
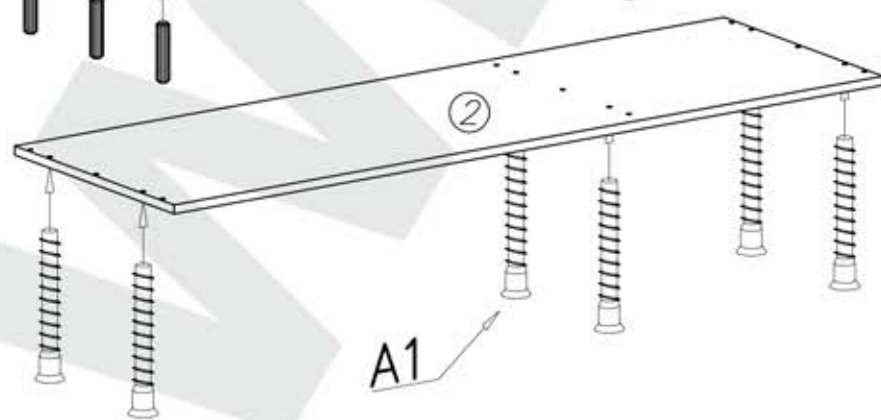
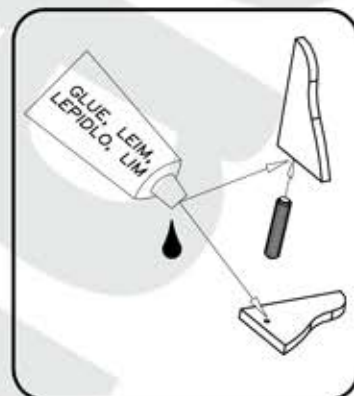
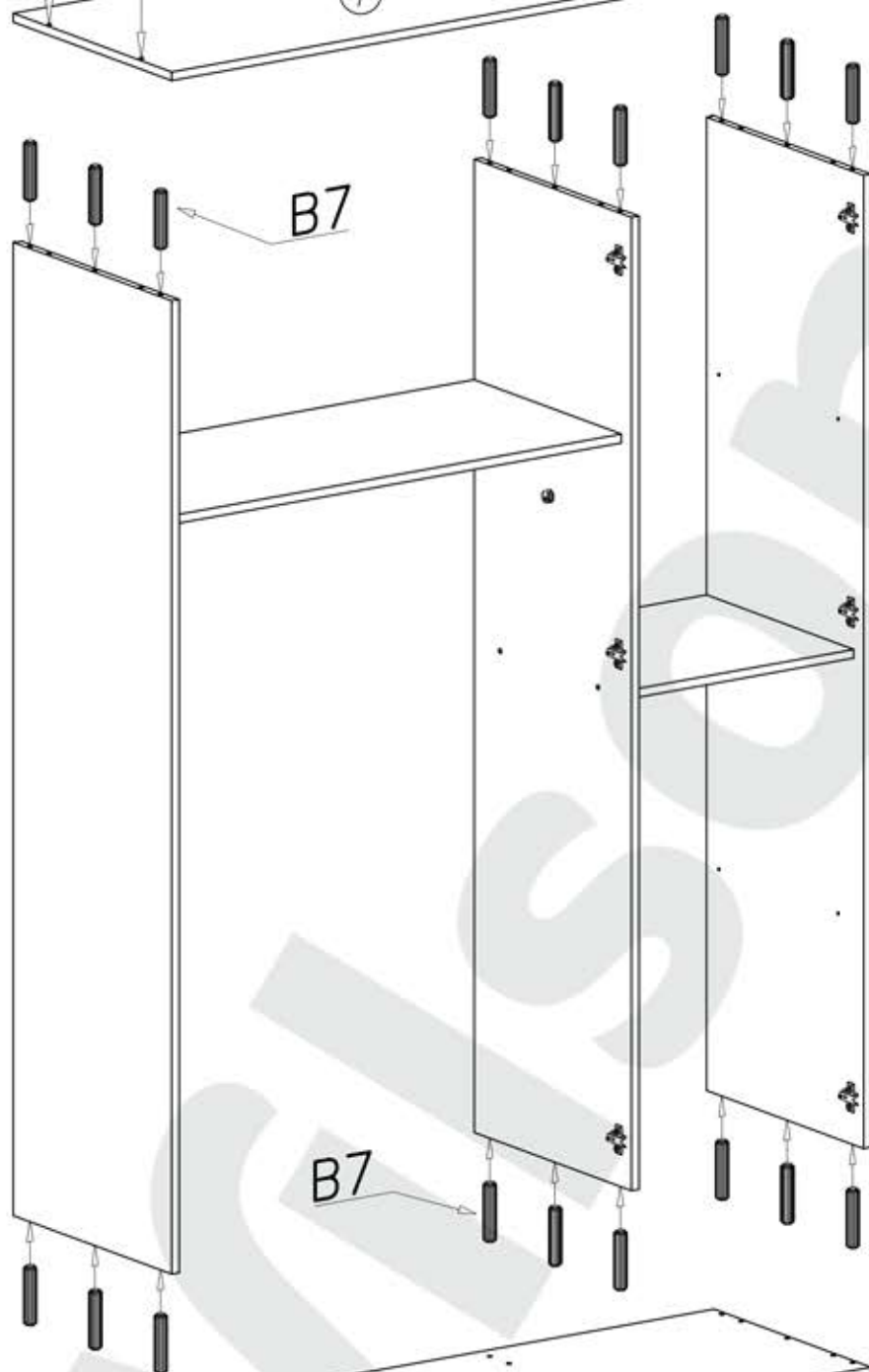
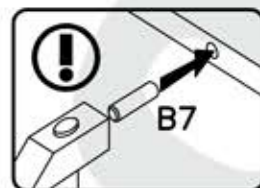
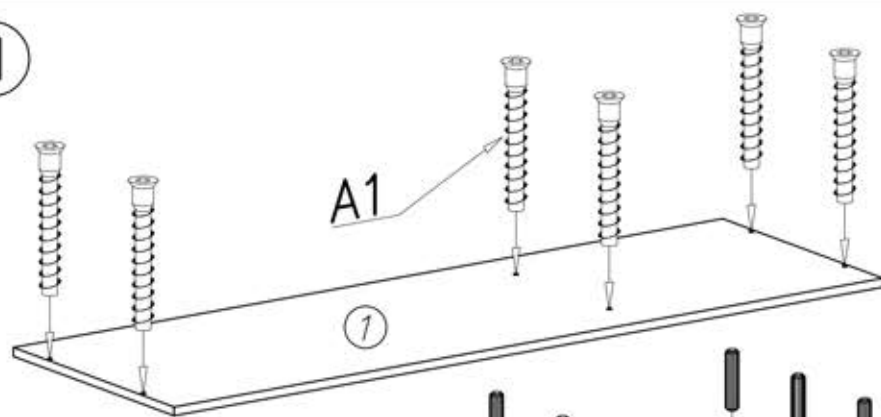


S1 1766mm x1	F1 x8
G10 6x13 x15	S5 956mm x1
B2 ø6x30 x12	G8 4x30 x12
E2 957mm x3	C4 Z350D x3
I7 ø18 x4	W1 GLUE, LEIM, LEPIDLO, LIM x2
D3 PZ35 x9	C3 Z35PR x6
W2 x1	G6 3x13 x2
A1 ø7x50 x16	G4 4x16 x18
B7 ø8x30 x30	P7 x5
	G2 3x20 x70
	K5 x4
	S4 x2
	K1 ø15x12 x4

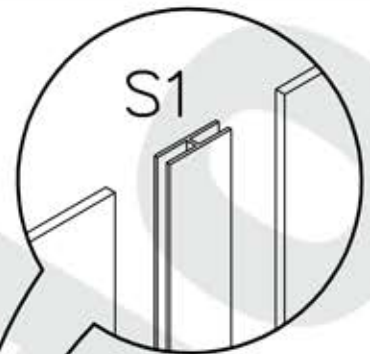
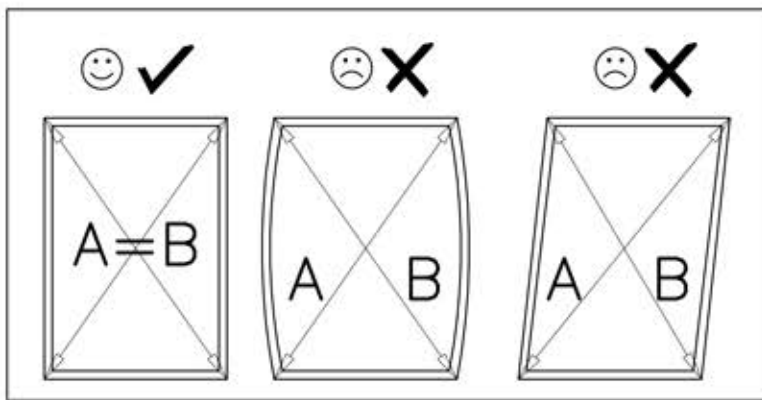
1



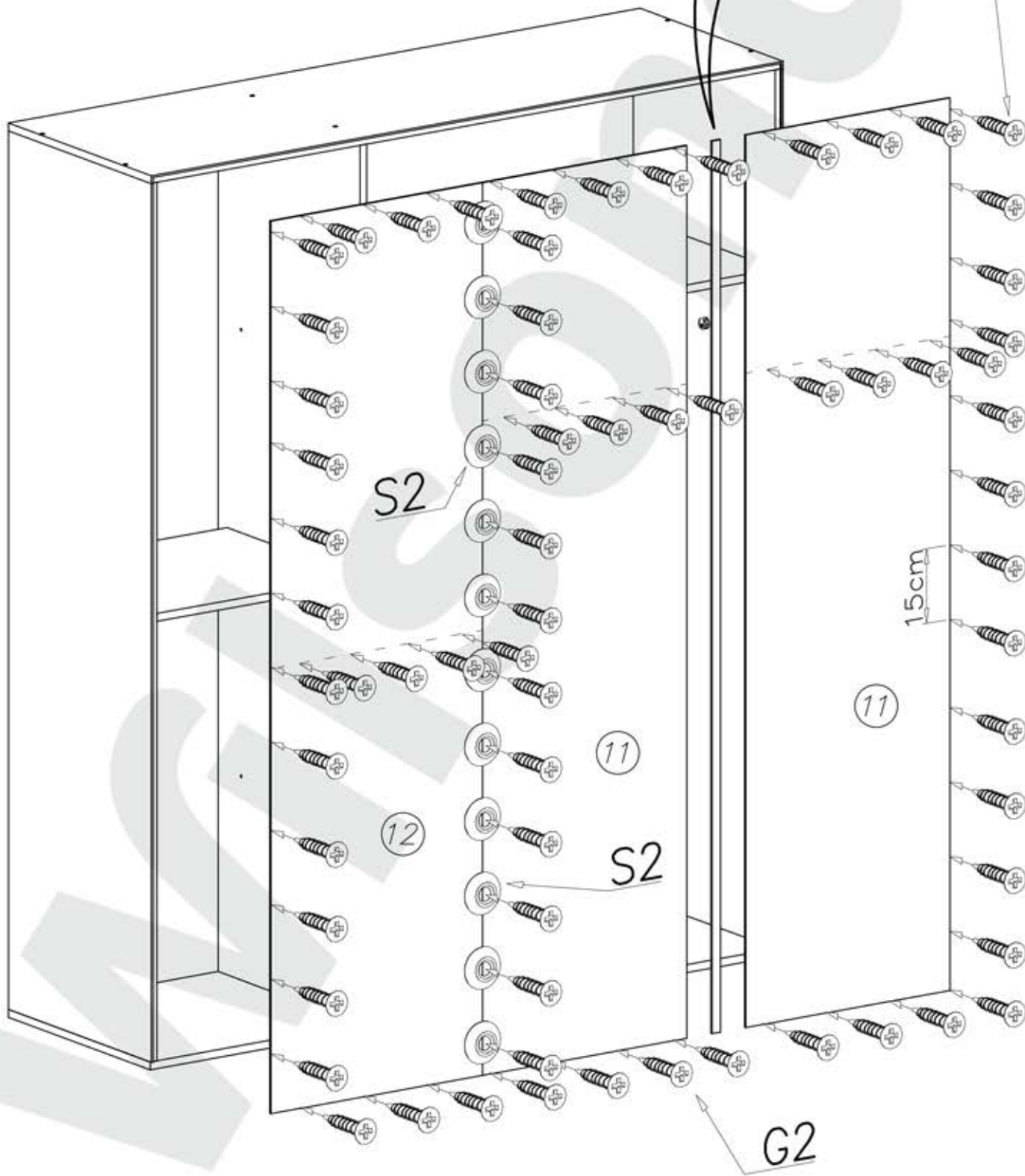
II



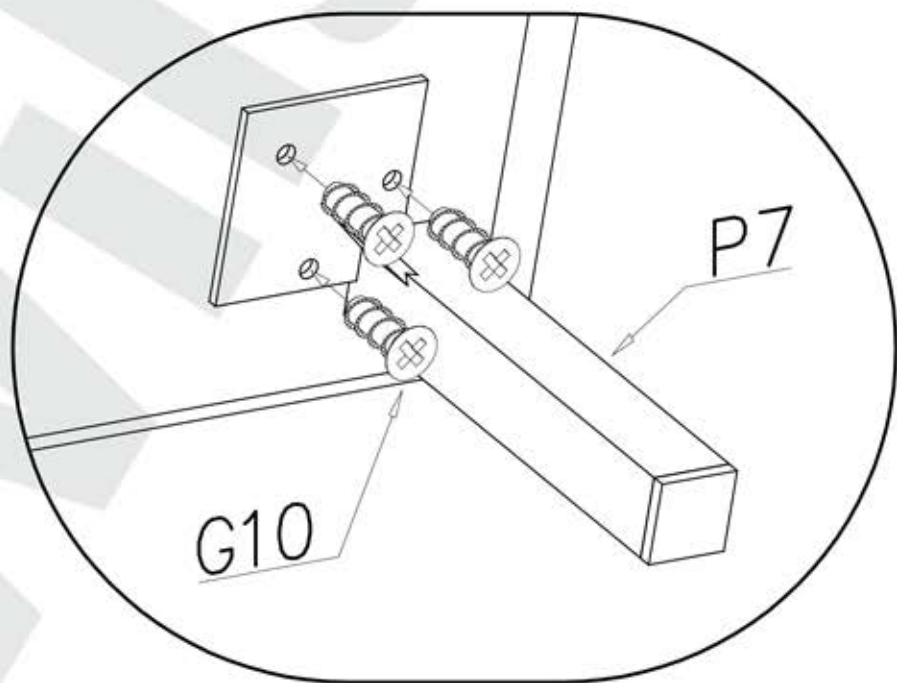
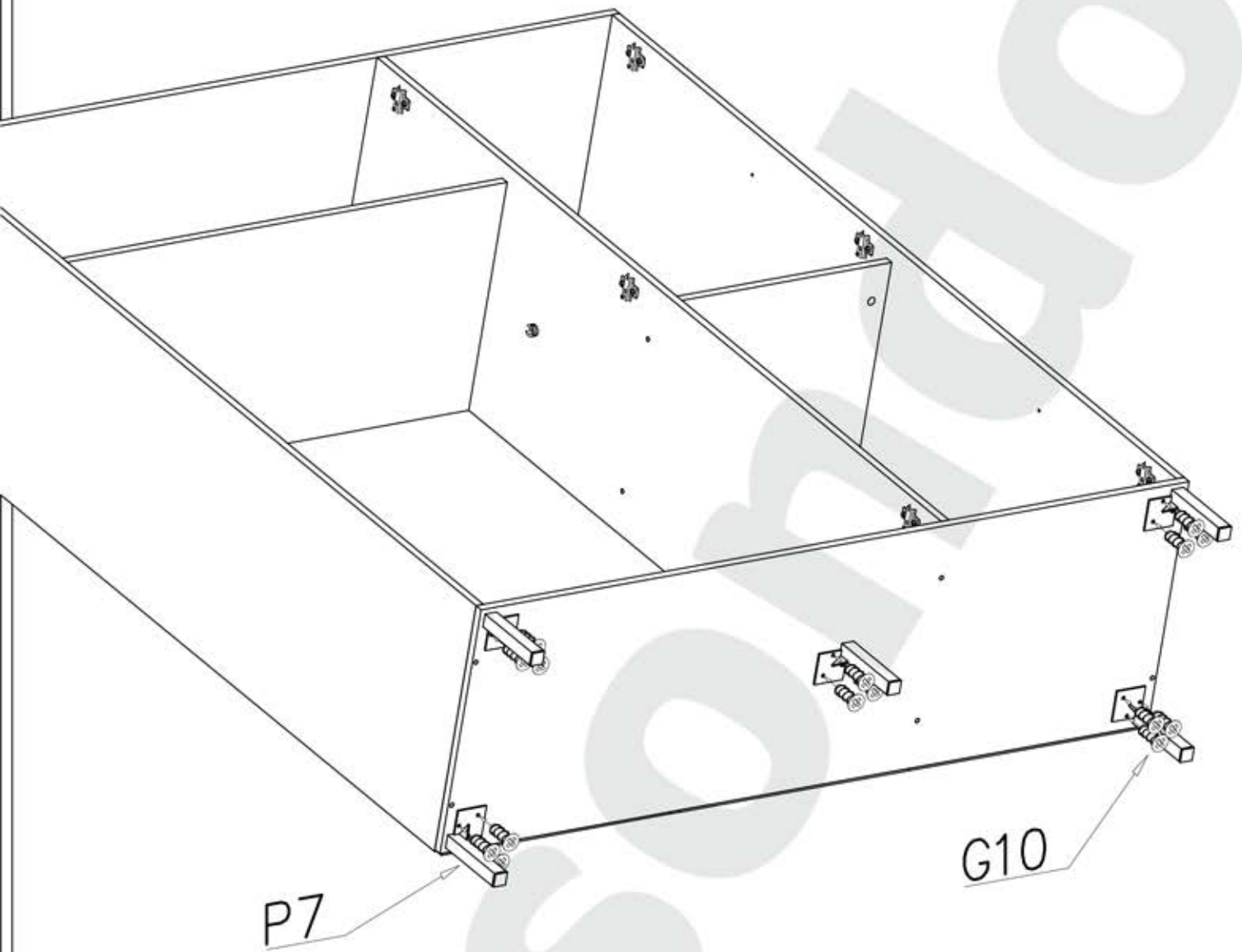
III



G2



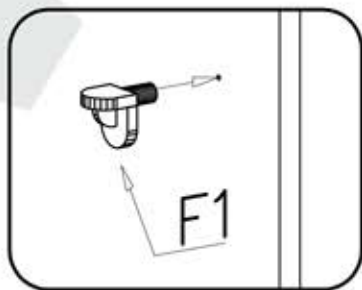
IV



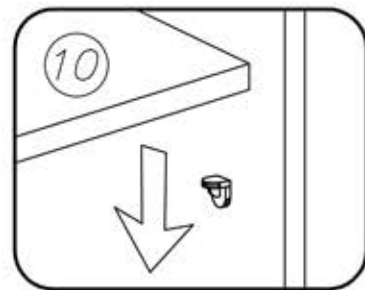
V

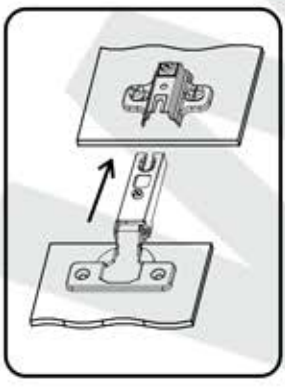
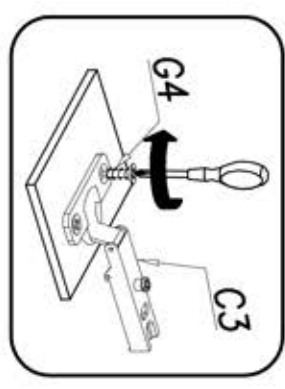
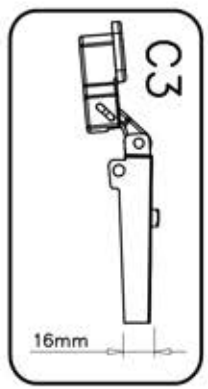
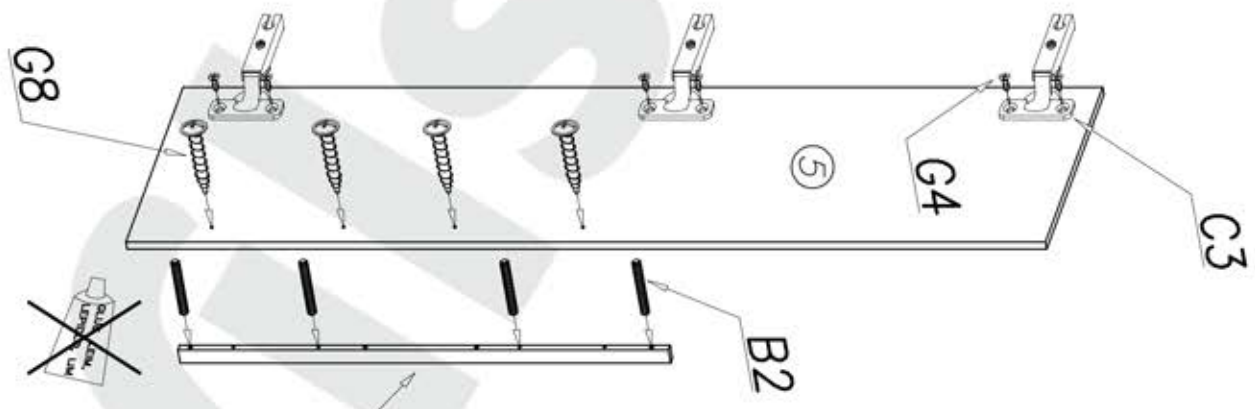
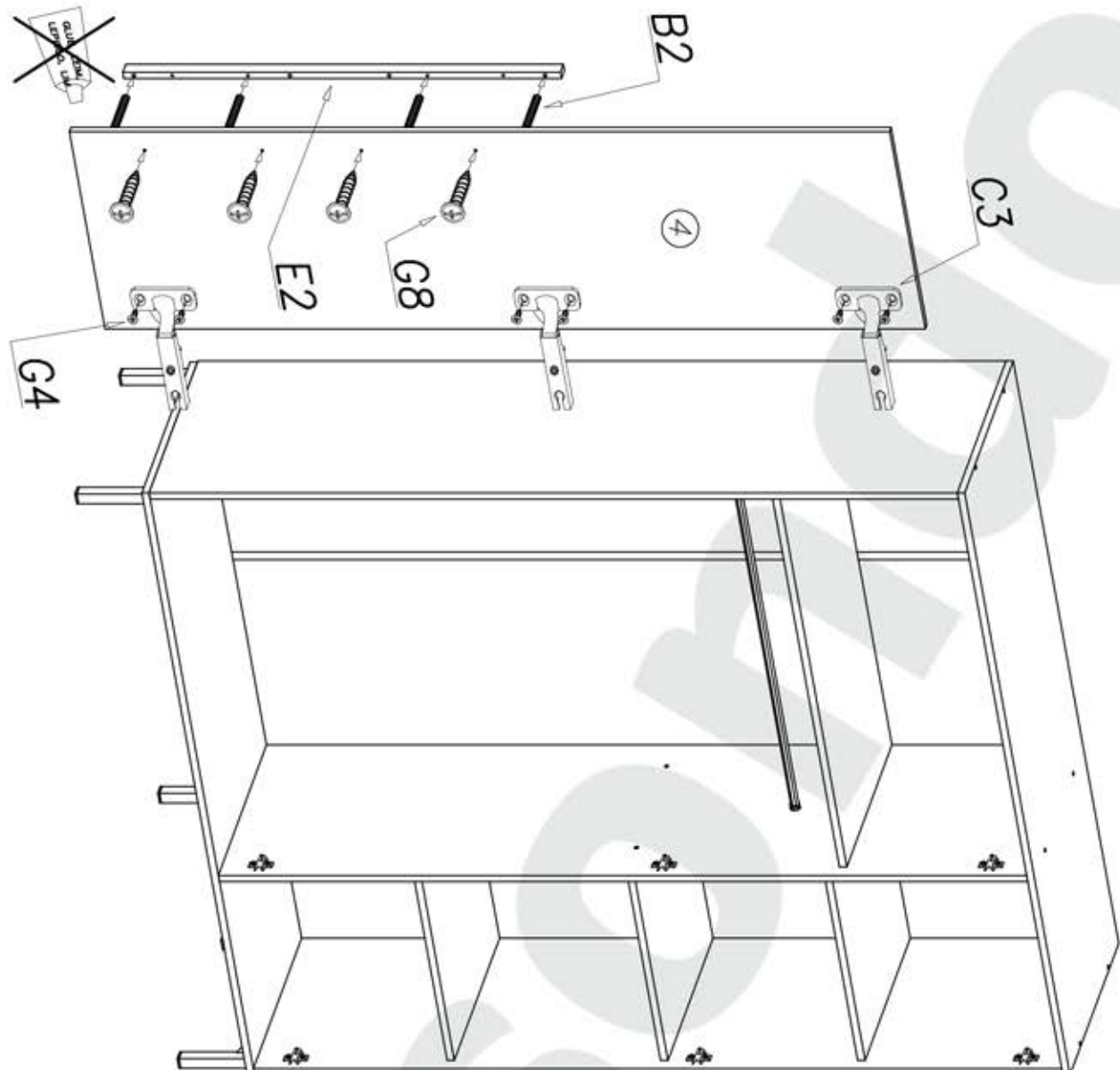


1



2





VII

