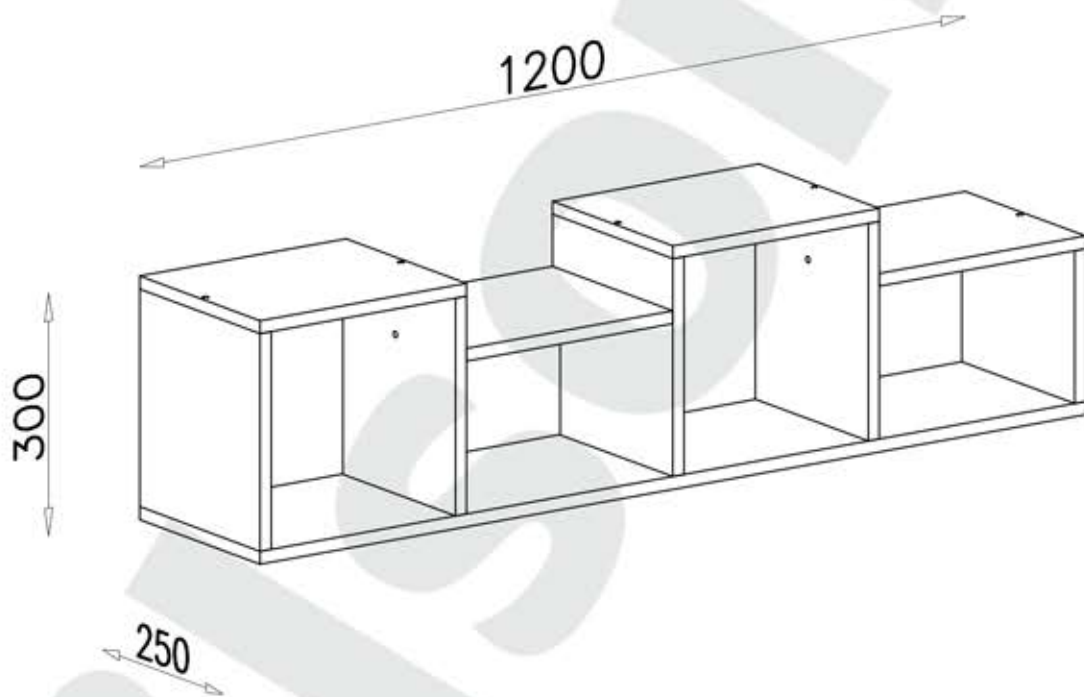
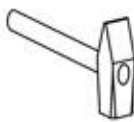
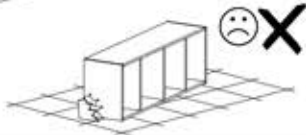
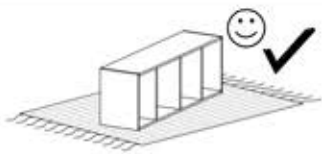


SERGIO SE 10



I7
ø18 x8



K5
x8



K1
ø15x12 x8



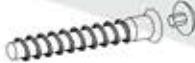
G4
4x16 x4



U12
x2



A1
ø7x50 x13



B7
ø8x30 x42



W2
x1



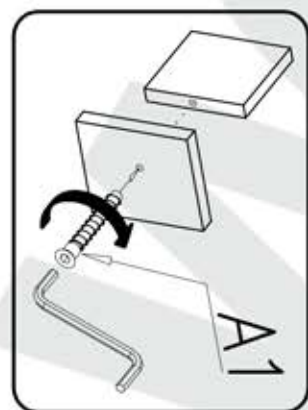
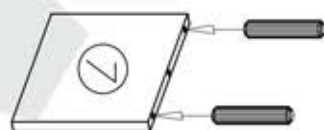
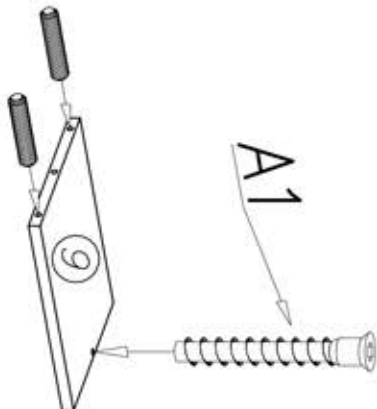
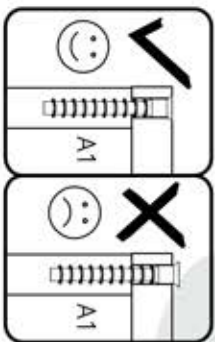
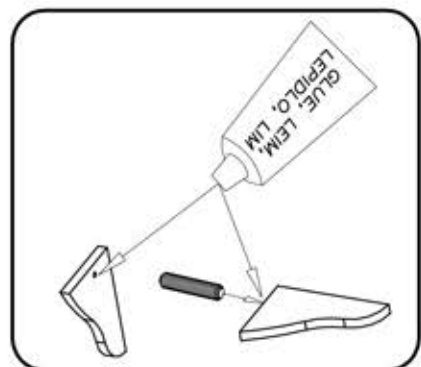
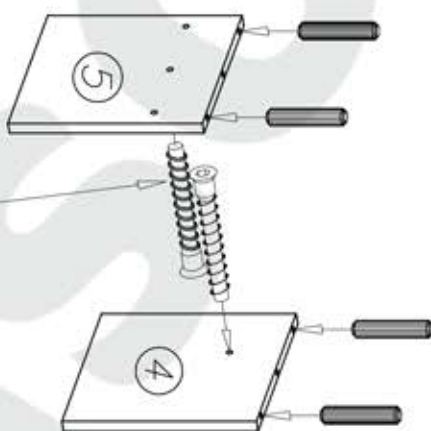
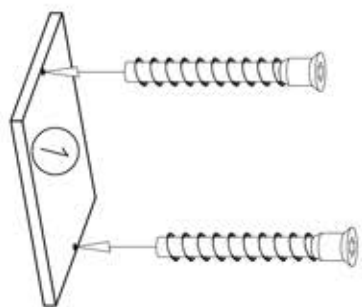
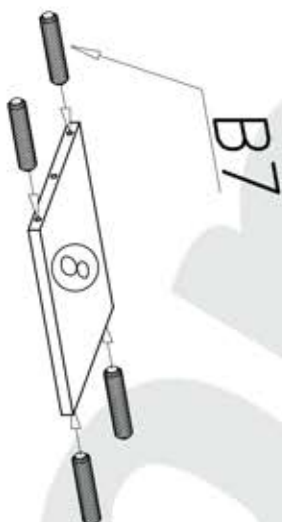
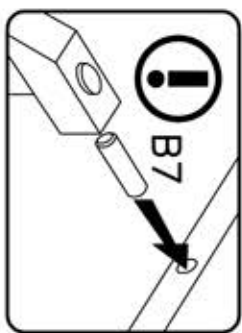
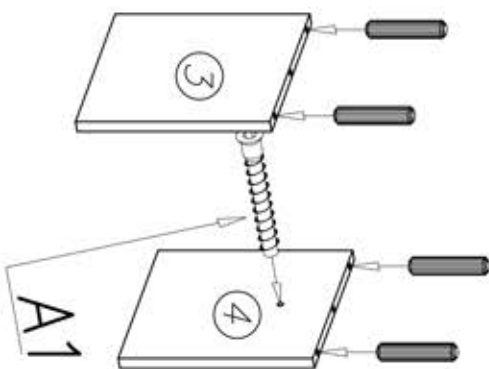
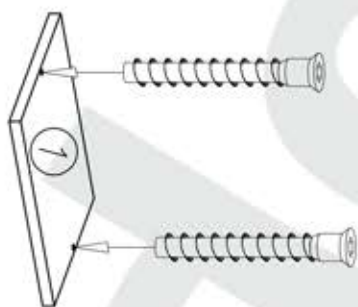
W1
x2

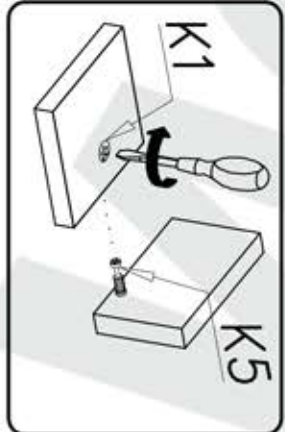
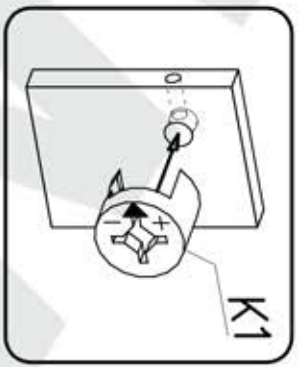
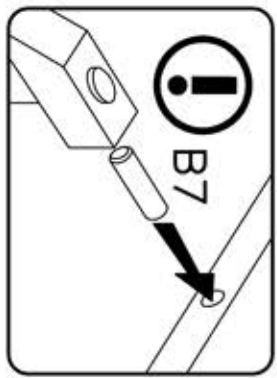
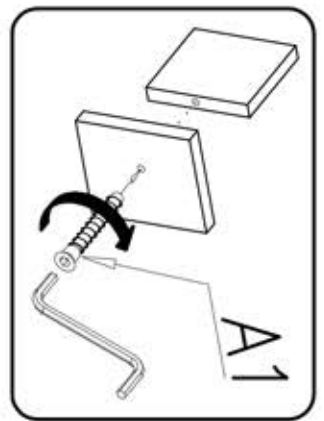
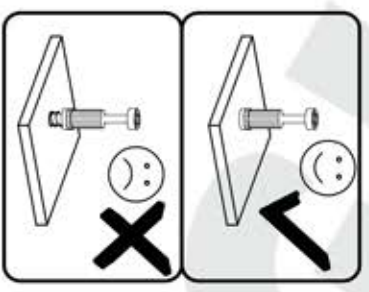
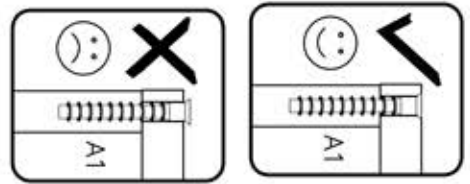
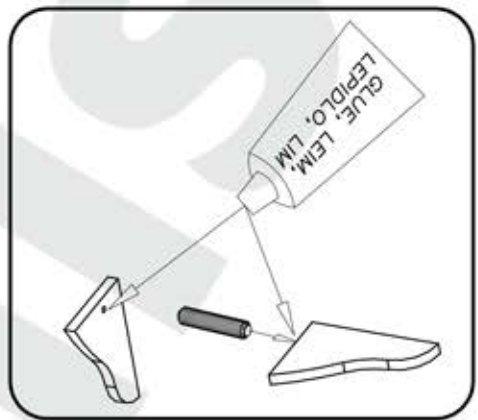
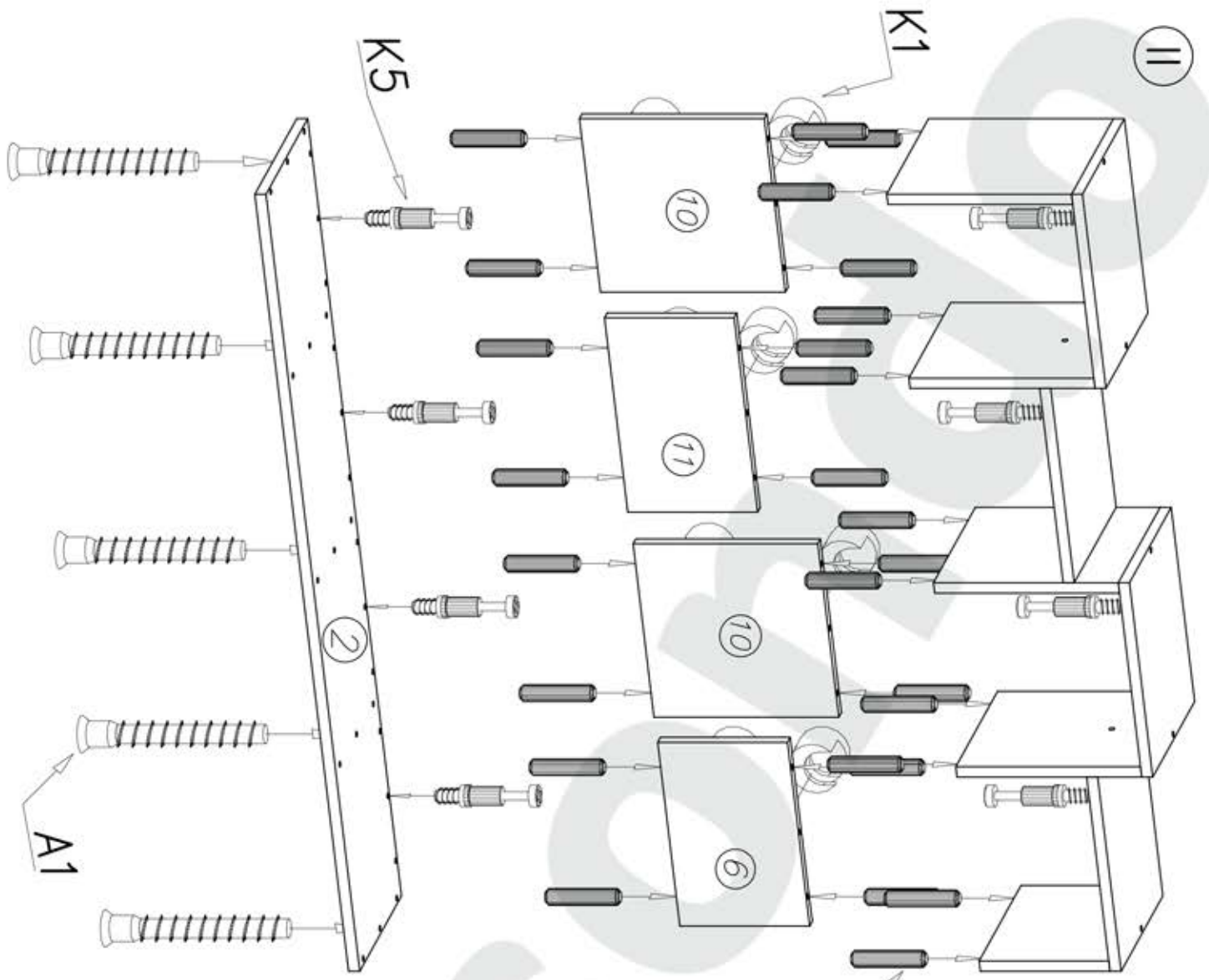


U4
x2

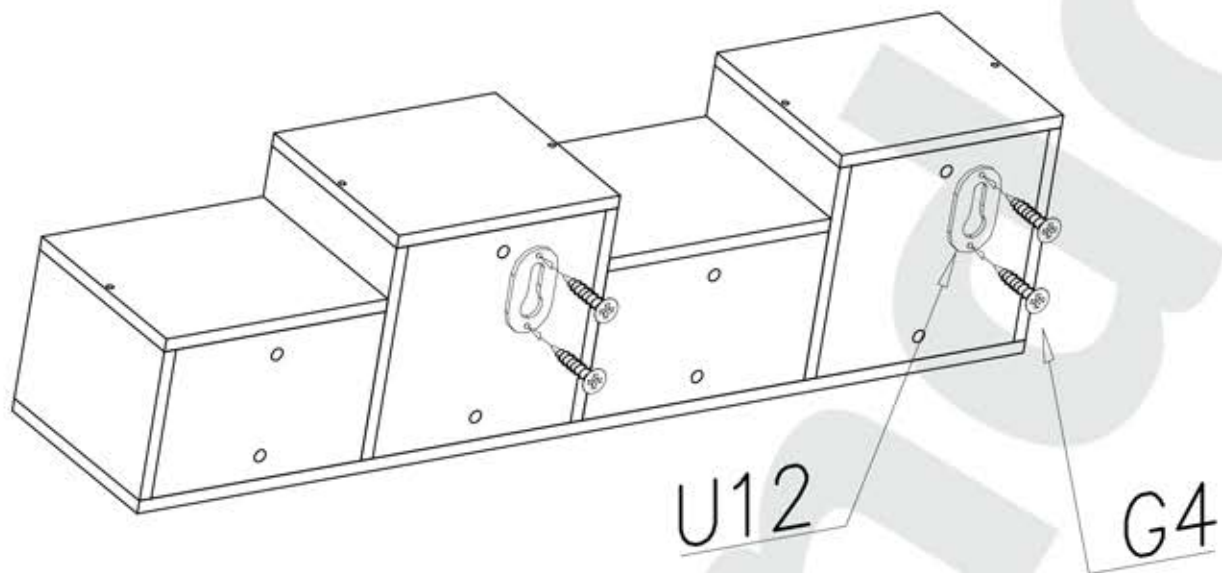


1





III



IV

