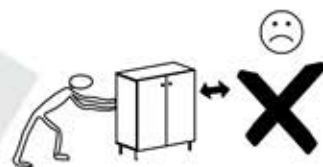
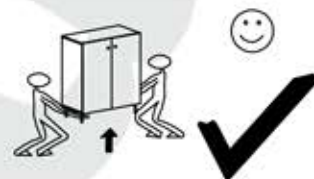
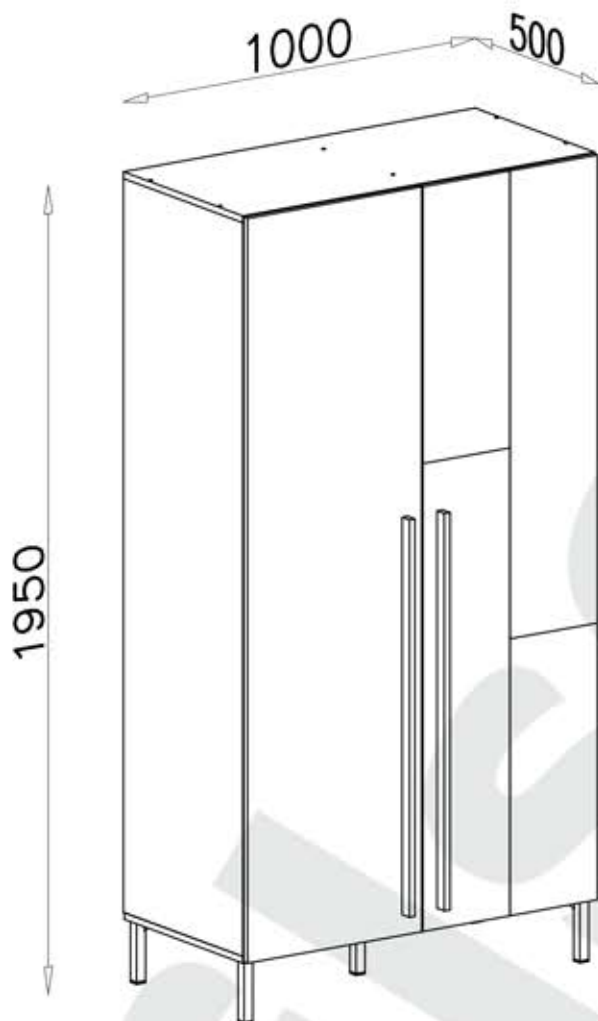
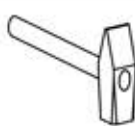
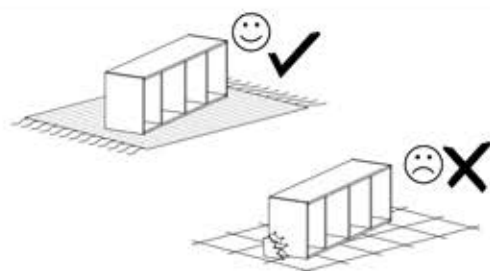
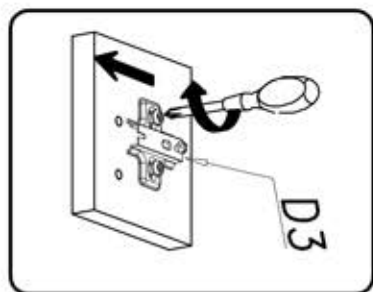
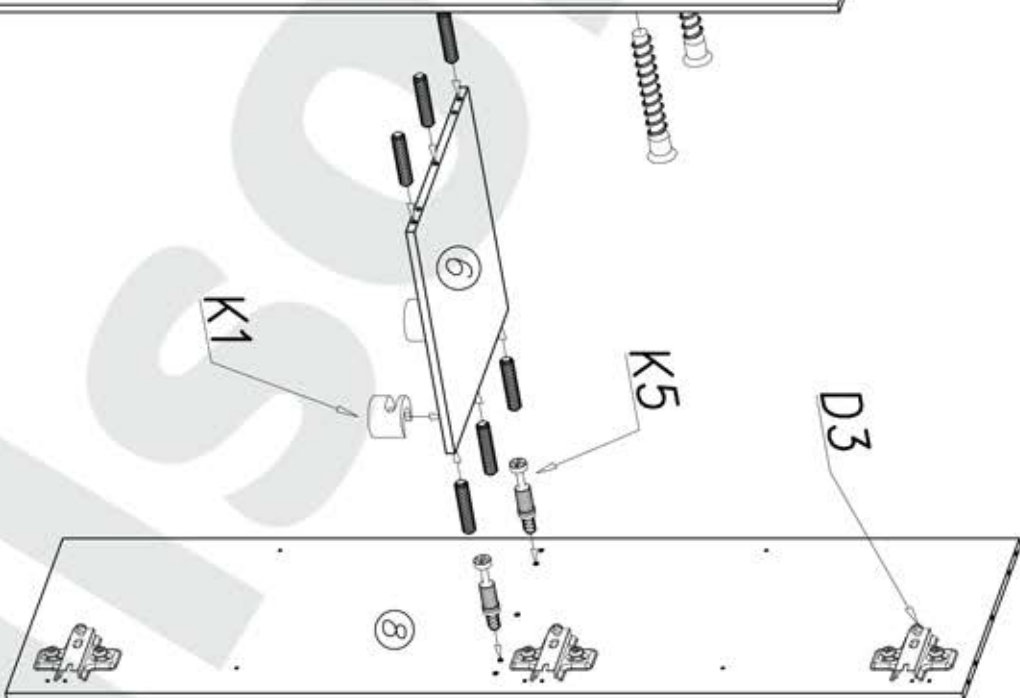
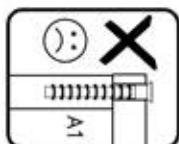
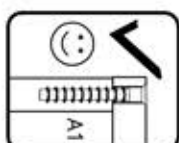
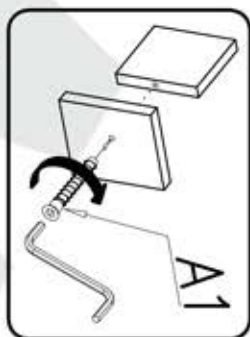
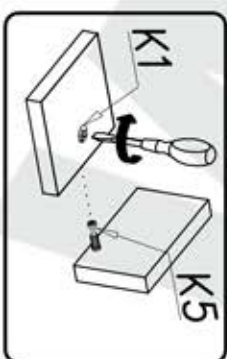
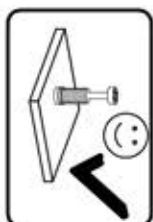
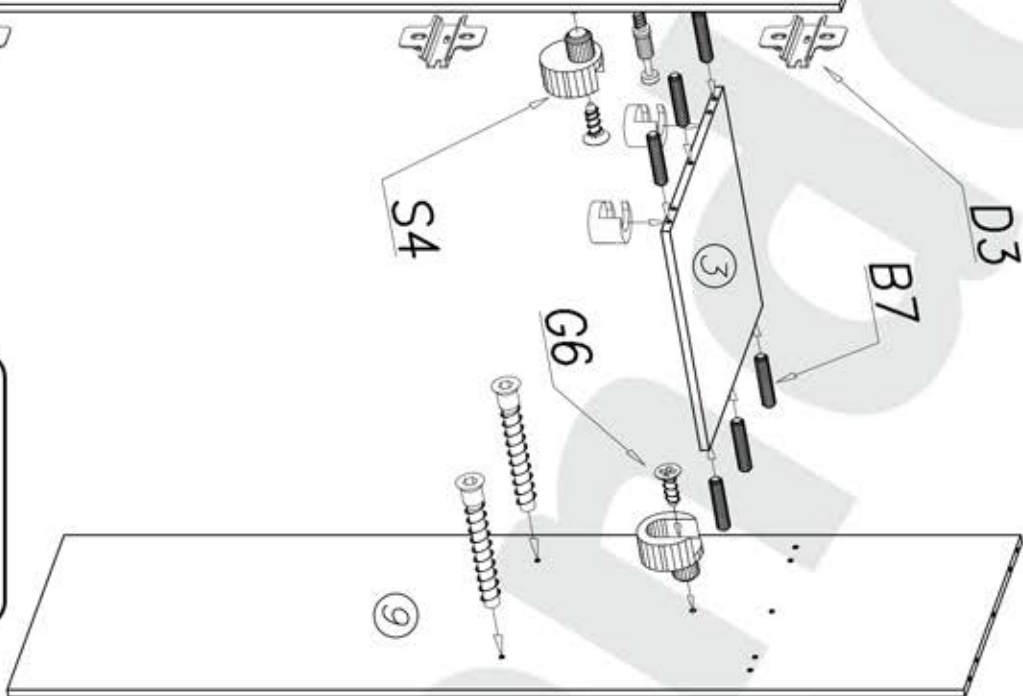
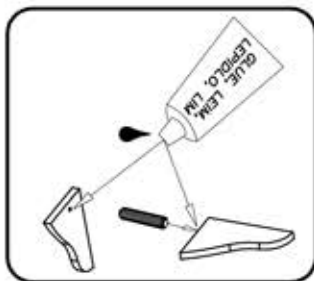
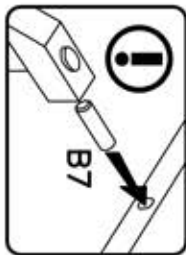


SERGIO SE 2



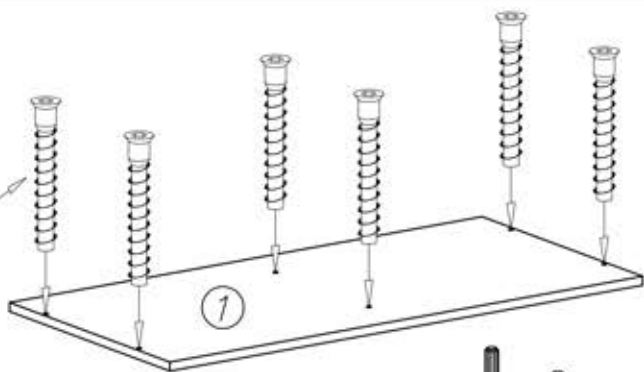
G10 6x13 x15		S5 465mm x1	
B2 ø6x30 x8		G8 4x30 x8	
E2 957mm x2		F1 x8	
S2 x12		G6 3x13 x2	
I7 ø18 x4		D3 PZ35 x6	
C3 Z35PR x6		G2 3x20 x60	
G4 4x16 x12		S4 x2	
W1 GLUE, LEIM, LEPIDLO, LJM x2		K5 x4	
W2 x1		K1 ø15x12 x4	
A1 ø7x50 x16		P7 x5	
B7 ø8x30 x30			

1

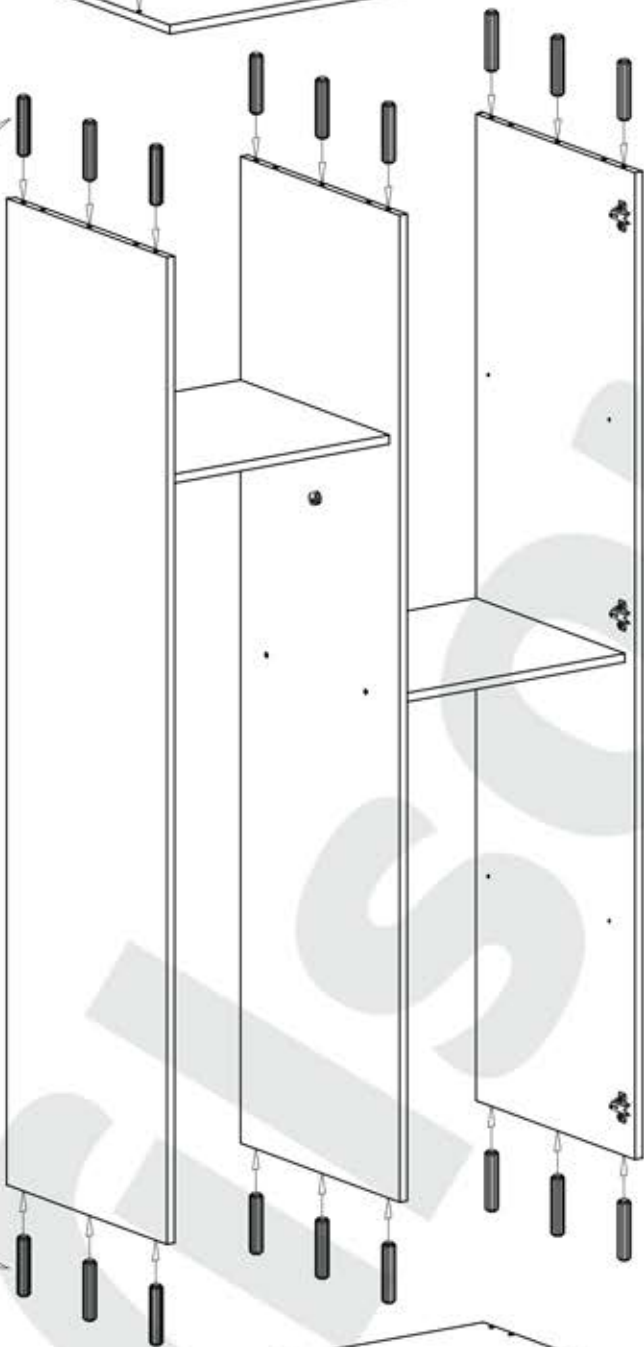


II

A1



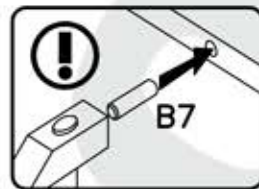
B7



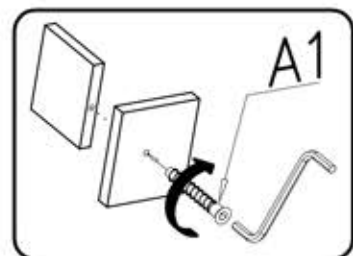
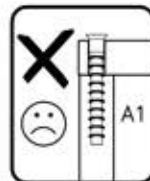
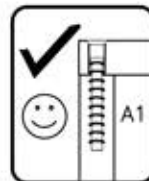
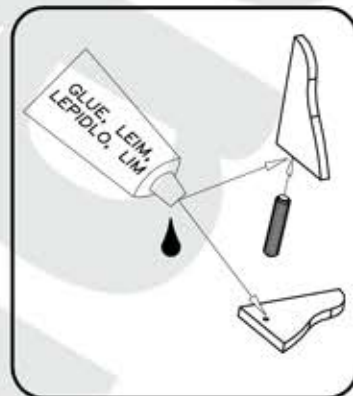
B7

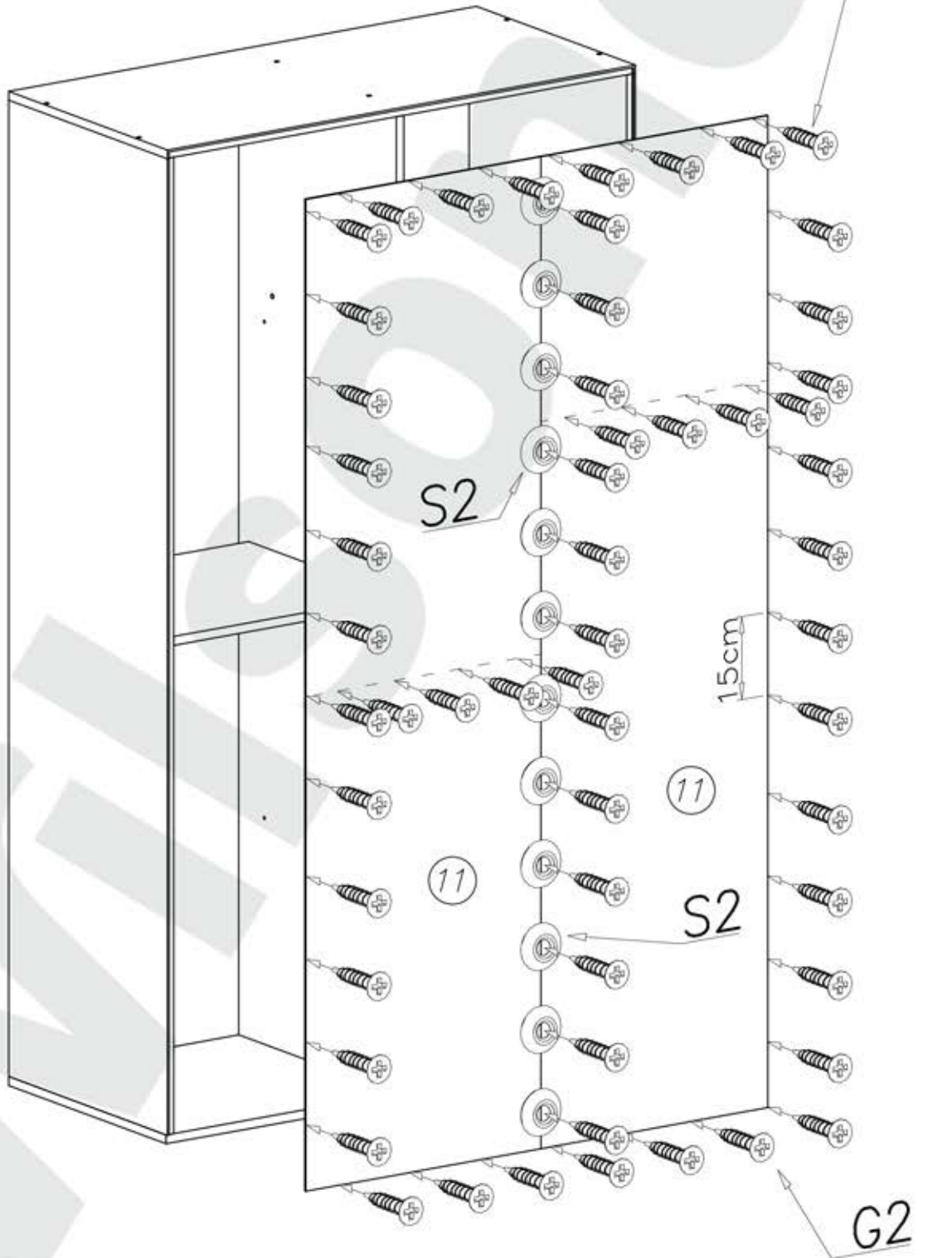
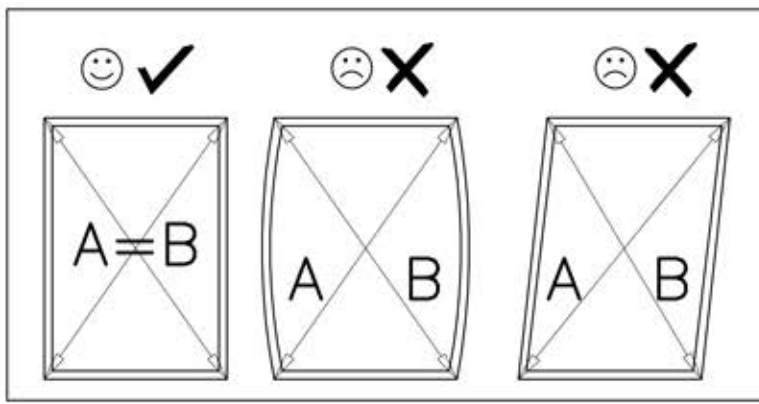


A1

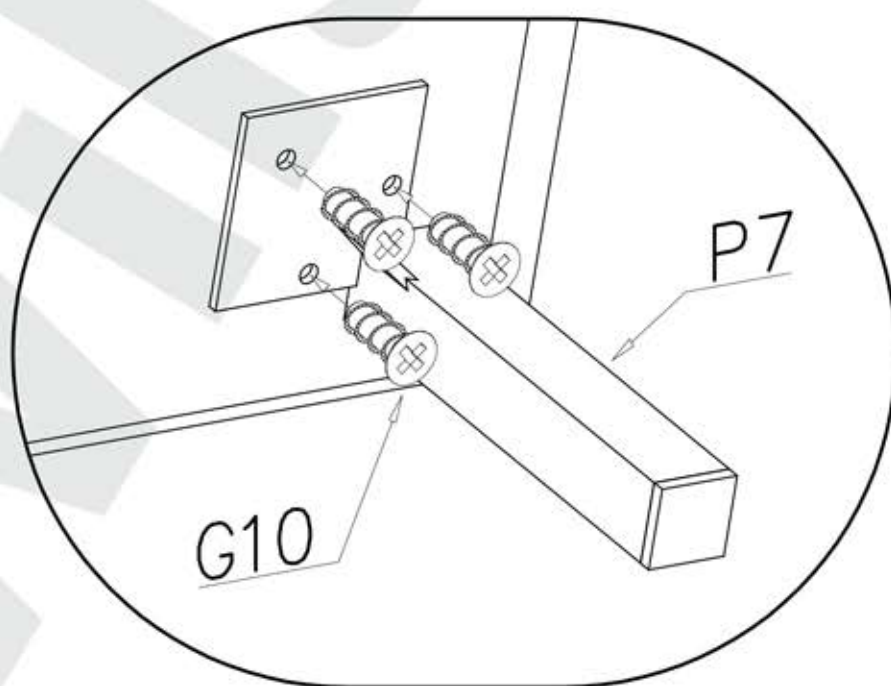
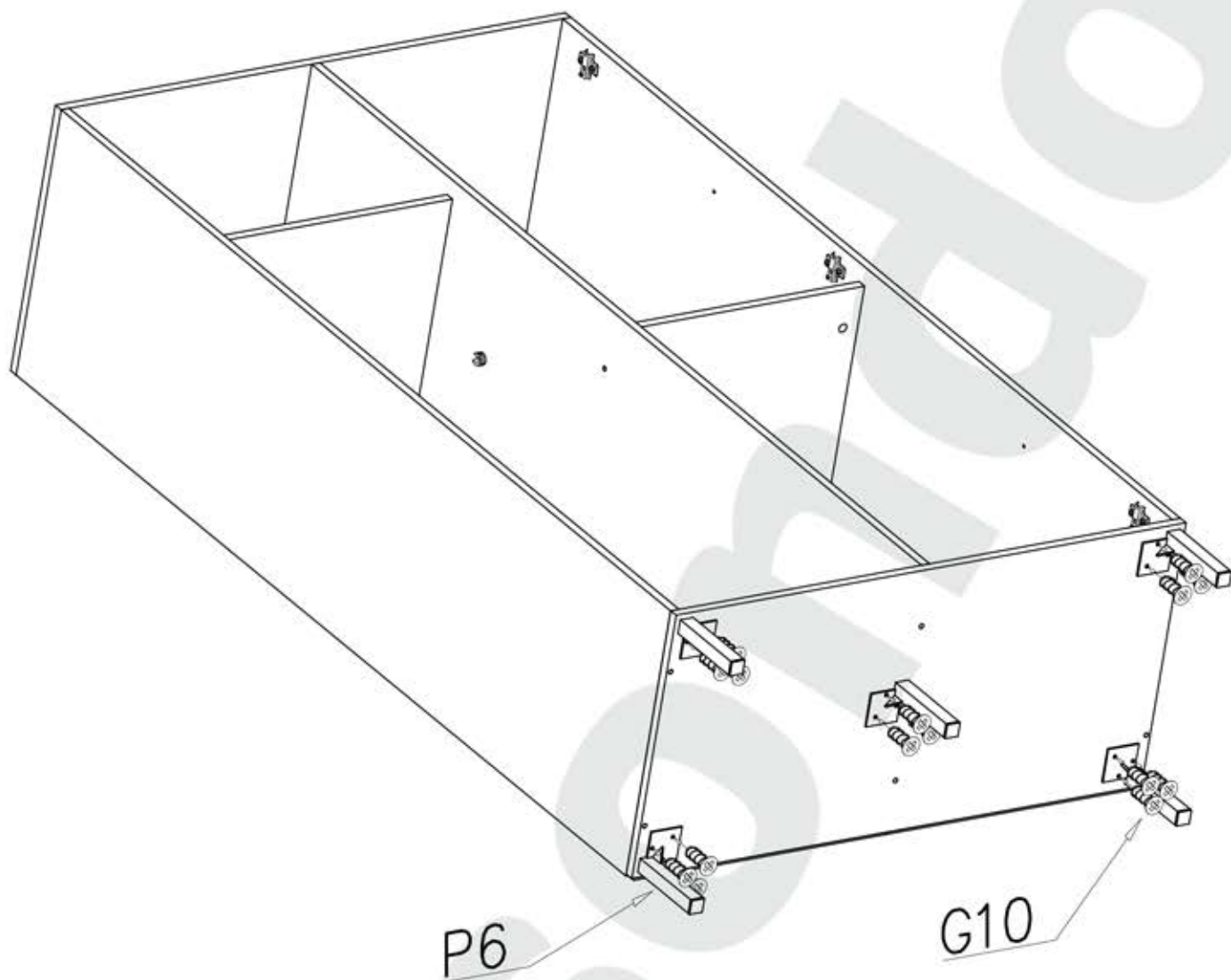


B7





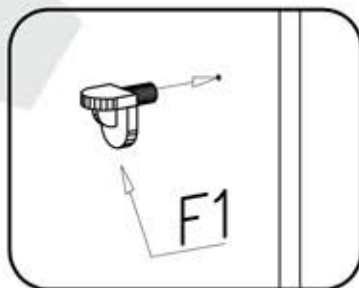
IV



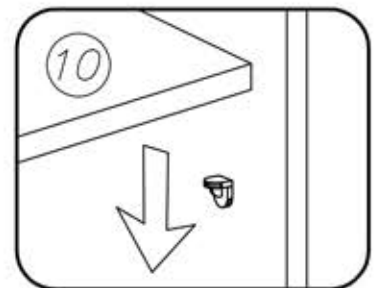
V



1



2



VI

