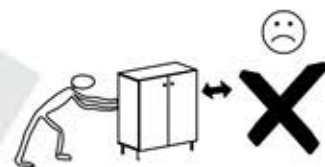
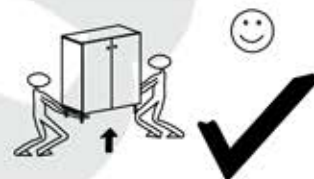
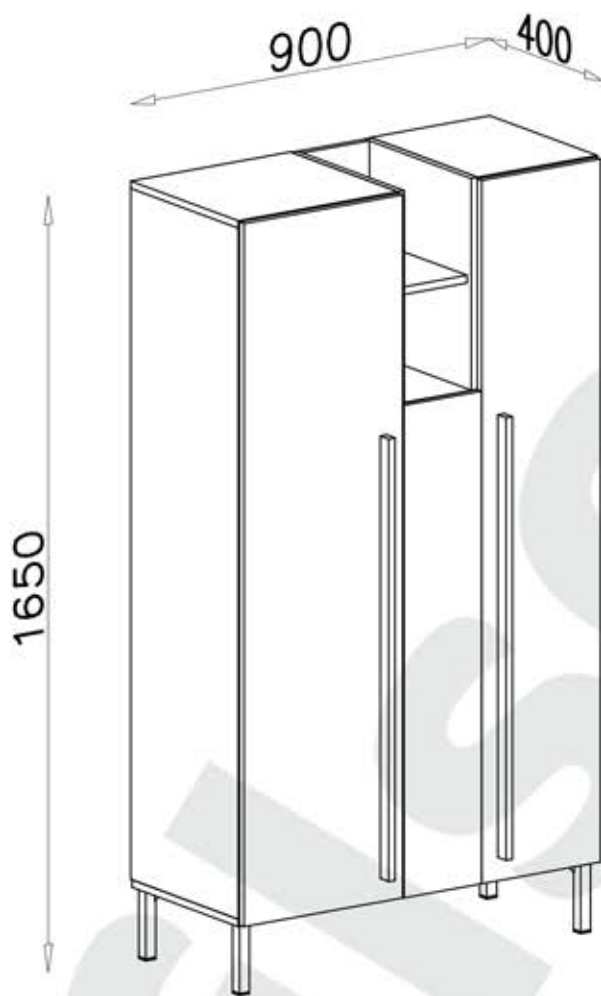
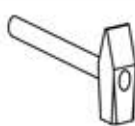
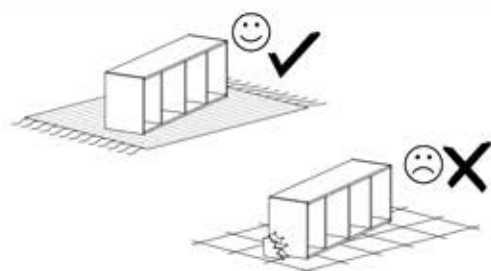


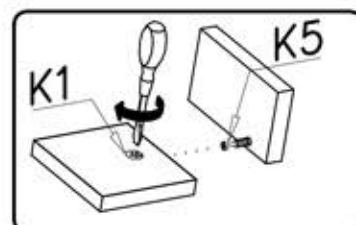
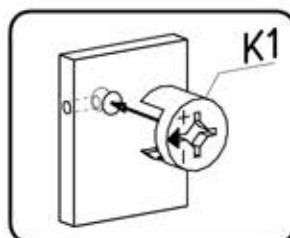
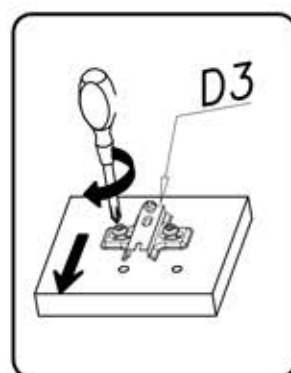
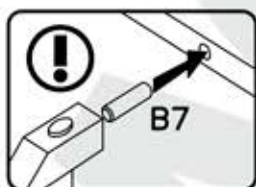
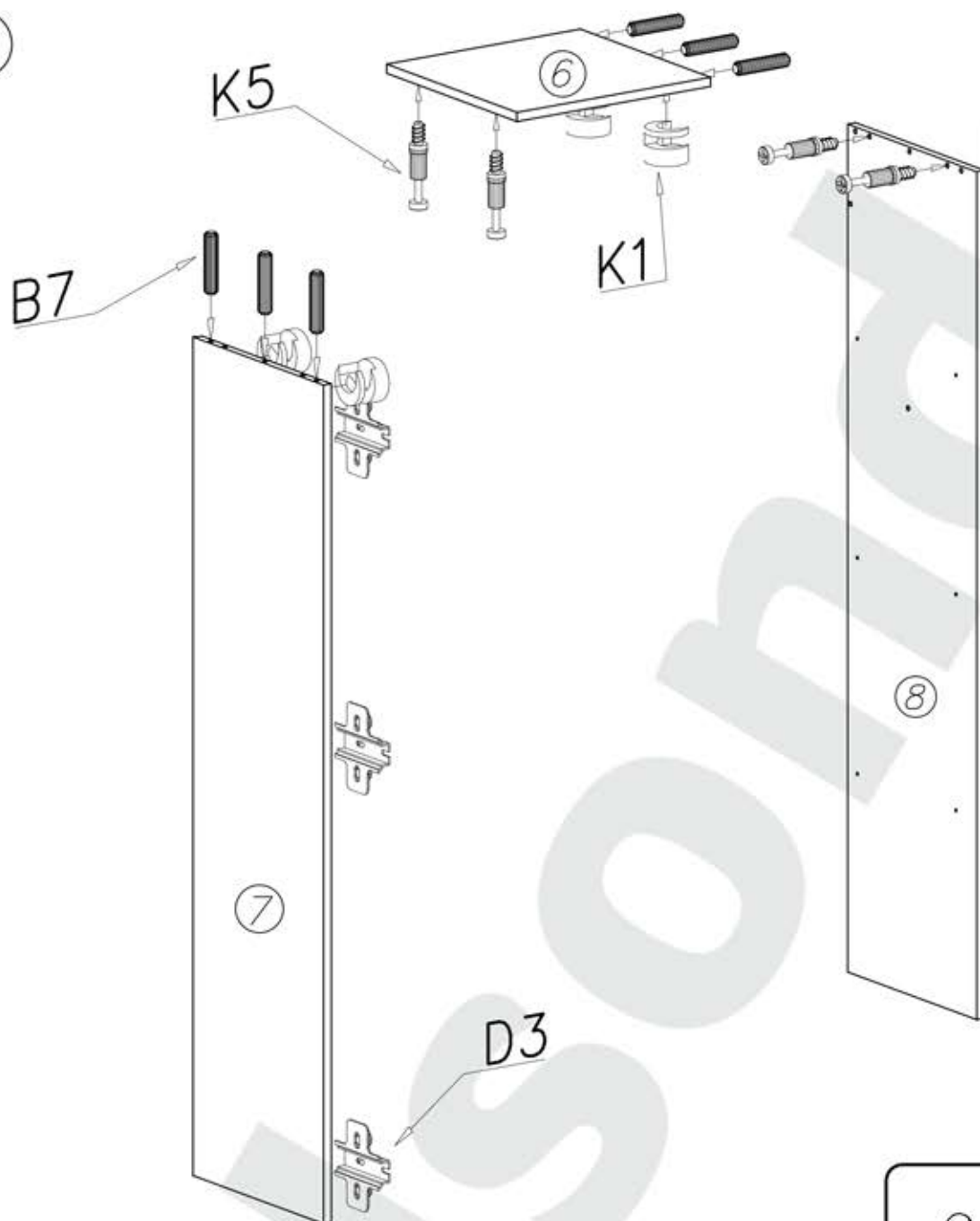
# SERGIO SE 5



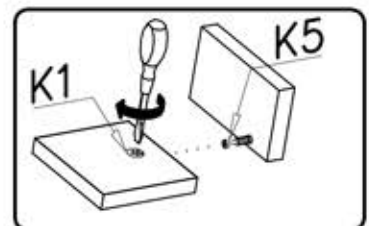
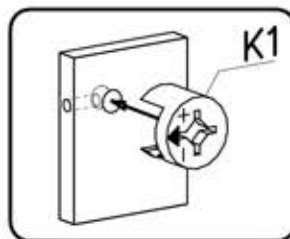
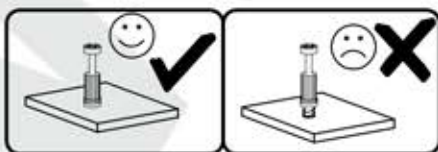
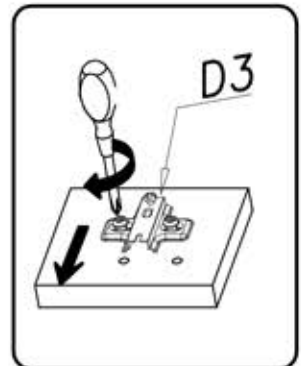
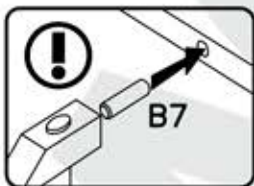
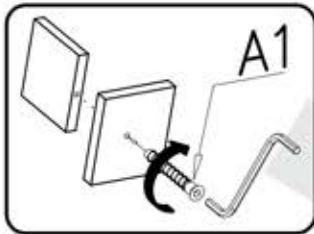
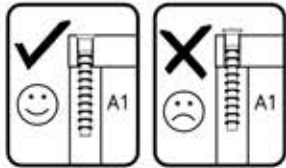
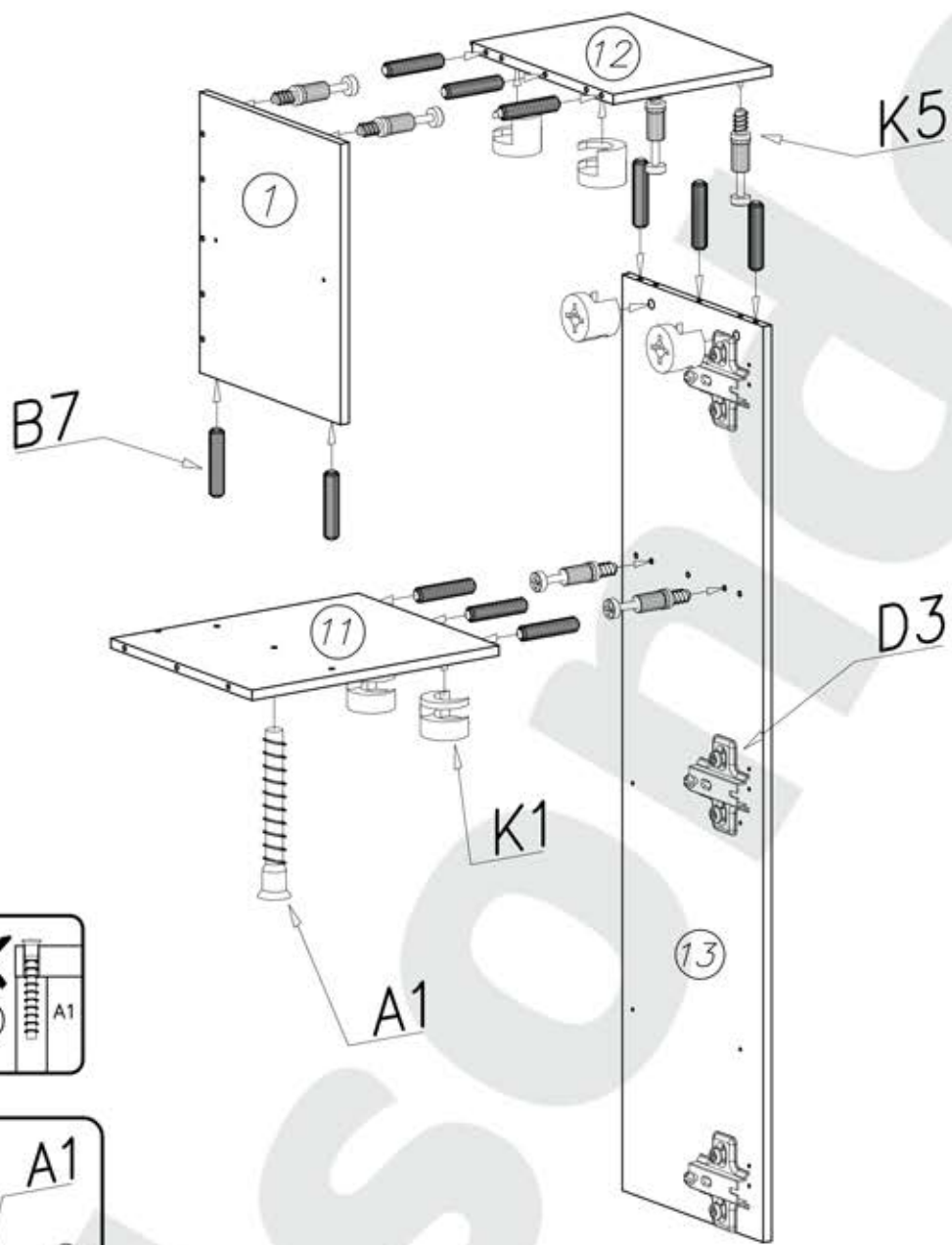
B2		
ø6x30		x12
G8		
4x30		x8
E2		
940mm		x2
F1		
		x24

I7		W1		D3		C3		S2	
ø18	x10		GLUE, LEIM, LEPIDLO, LJM x2	PZ35	x6	Z35PR	x6		x13
W2		G4		P7		G10		G2	
	x1	4x16	x12		x4	6x13	x12	3x20	x50
A1		B7				K5		K1	
ø7x50	x10	ø8x30	x31				x10	ø15x12	x10

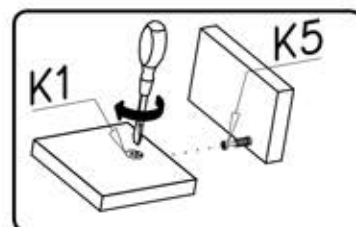
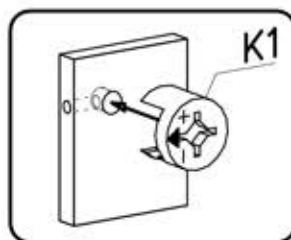
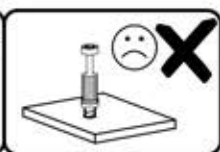
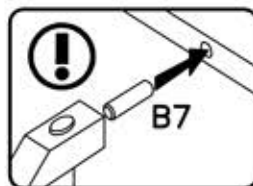
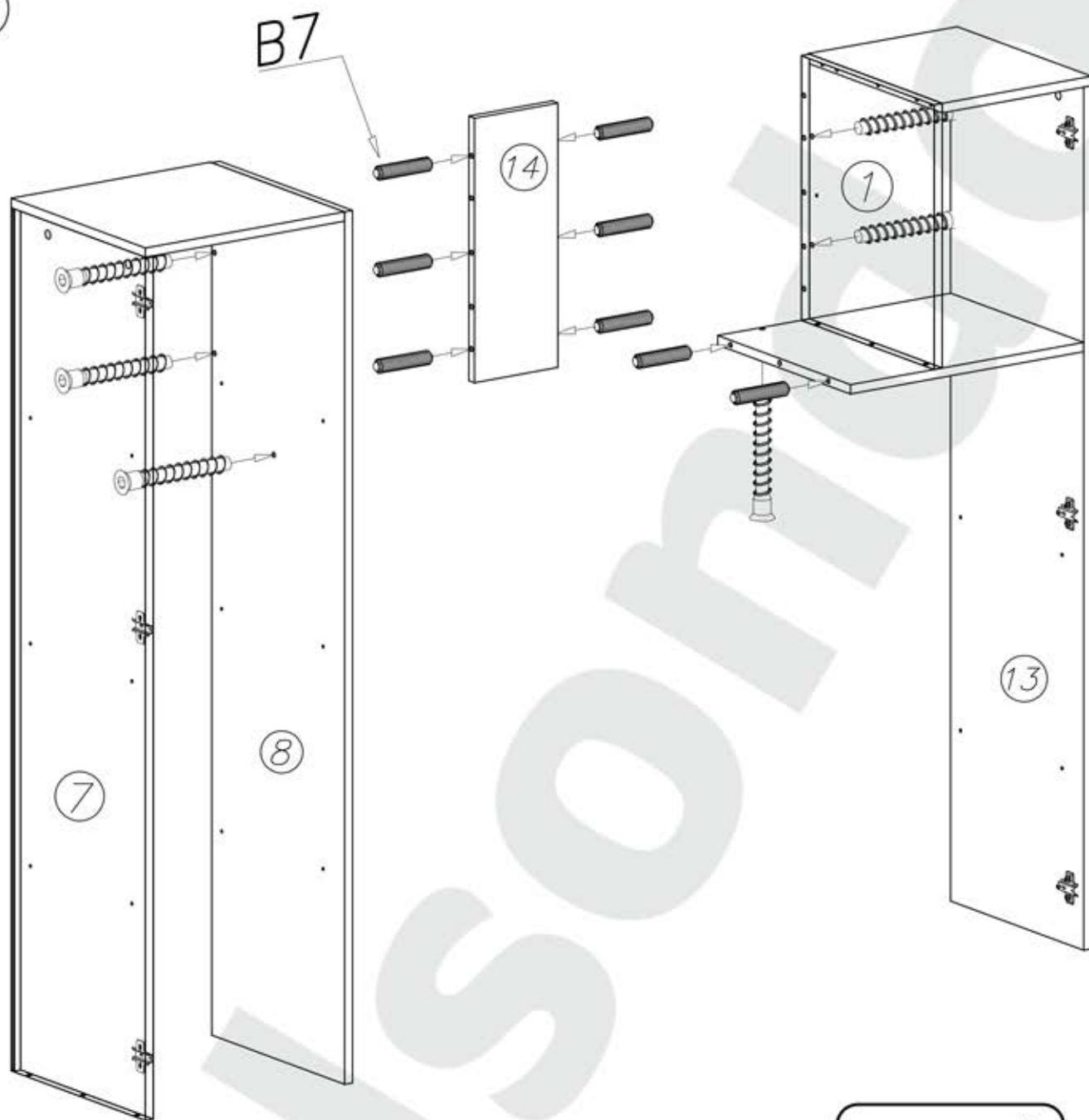
1



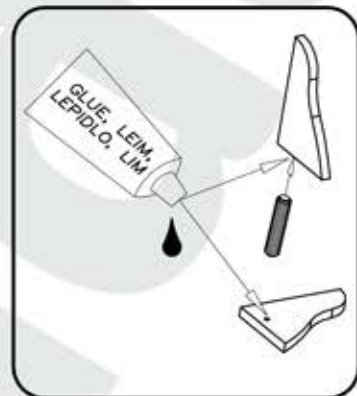
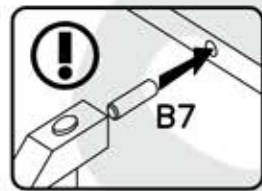
II



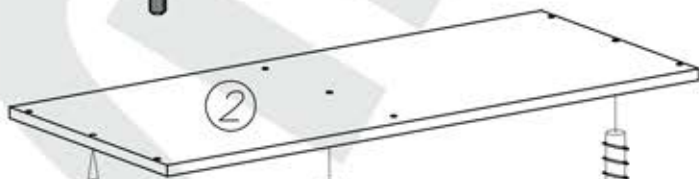
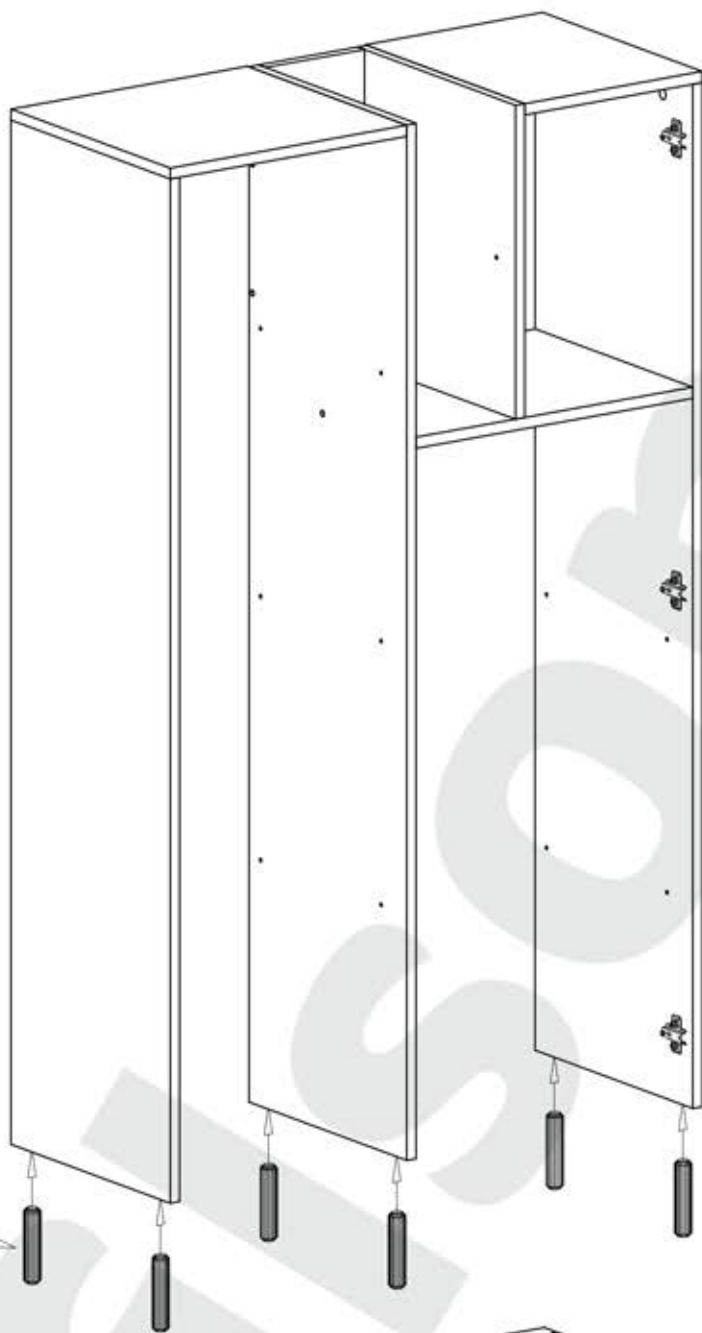
III



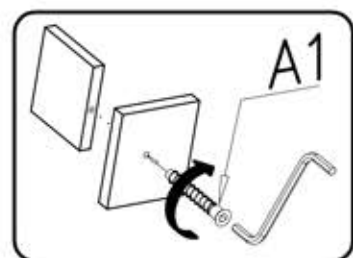
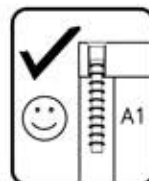
IV



B7

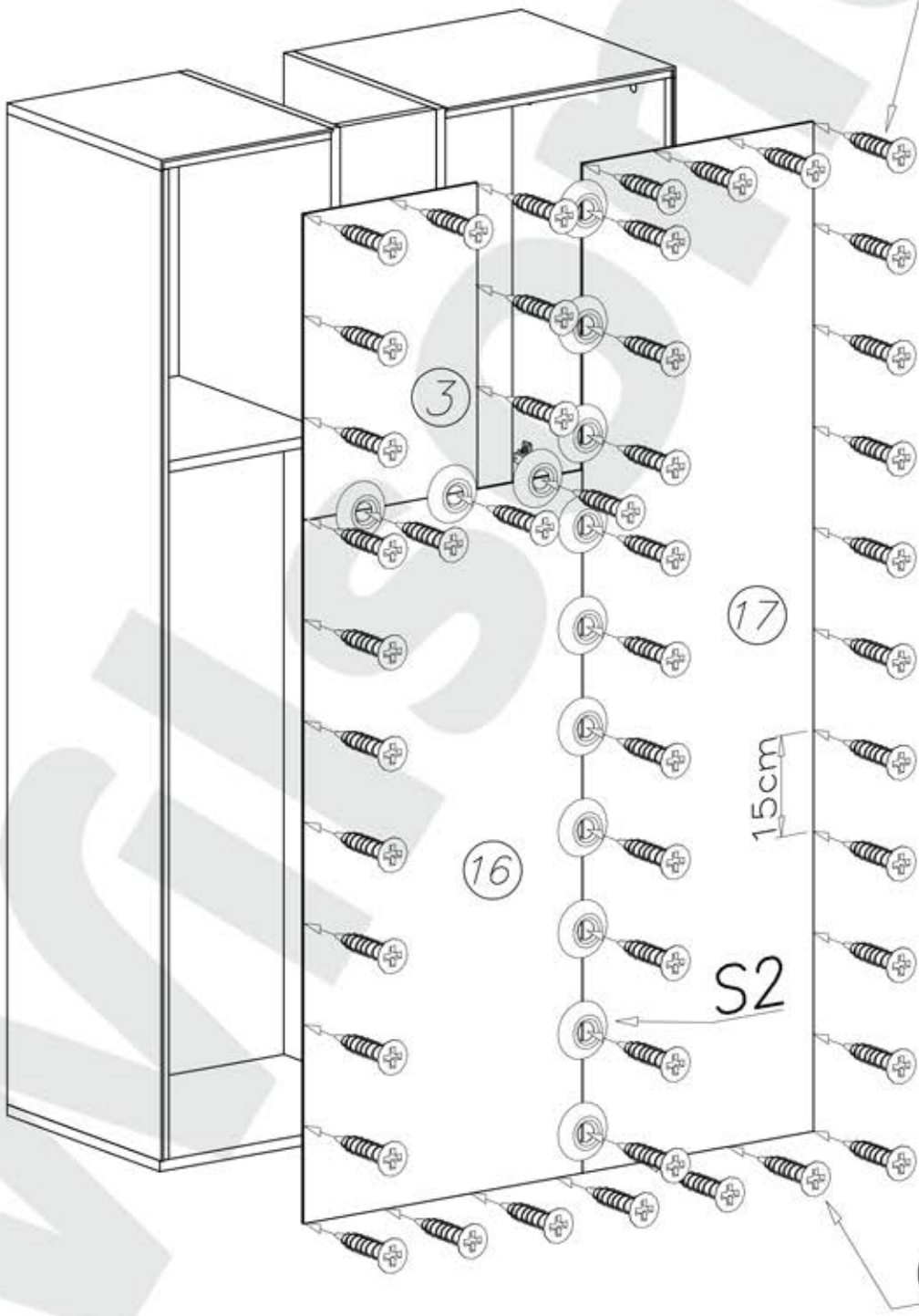
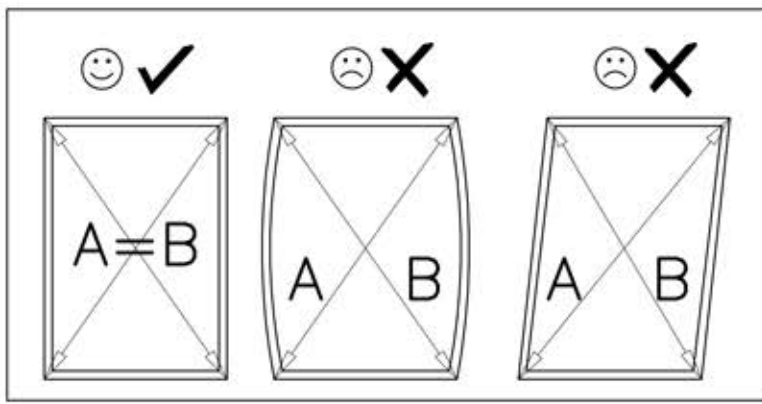


A1

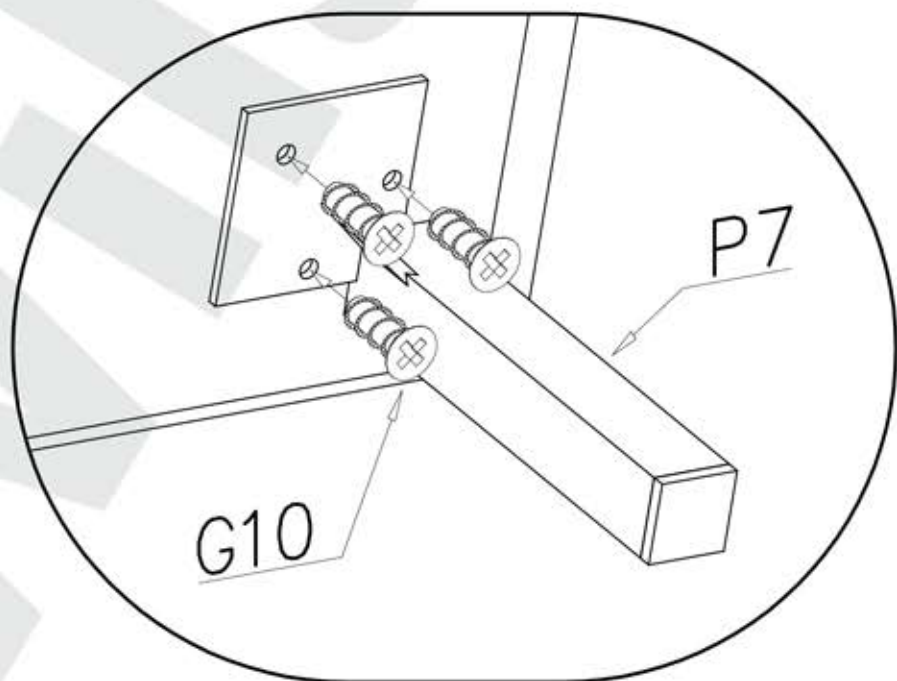
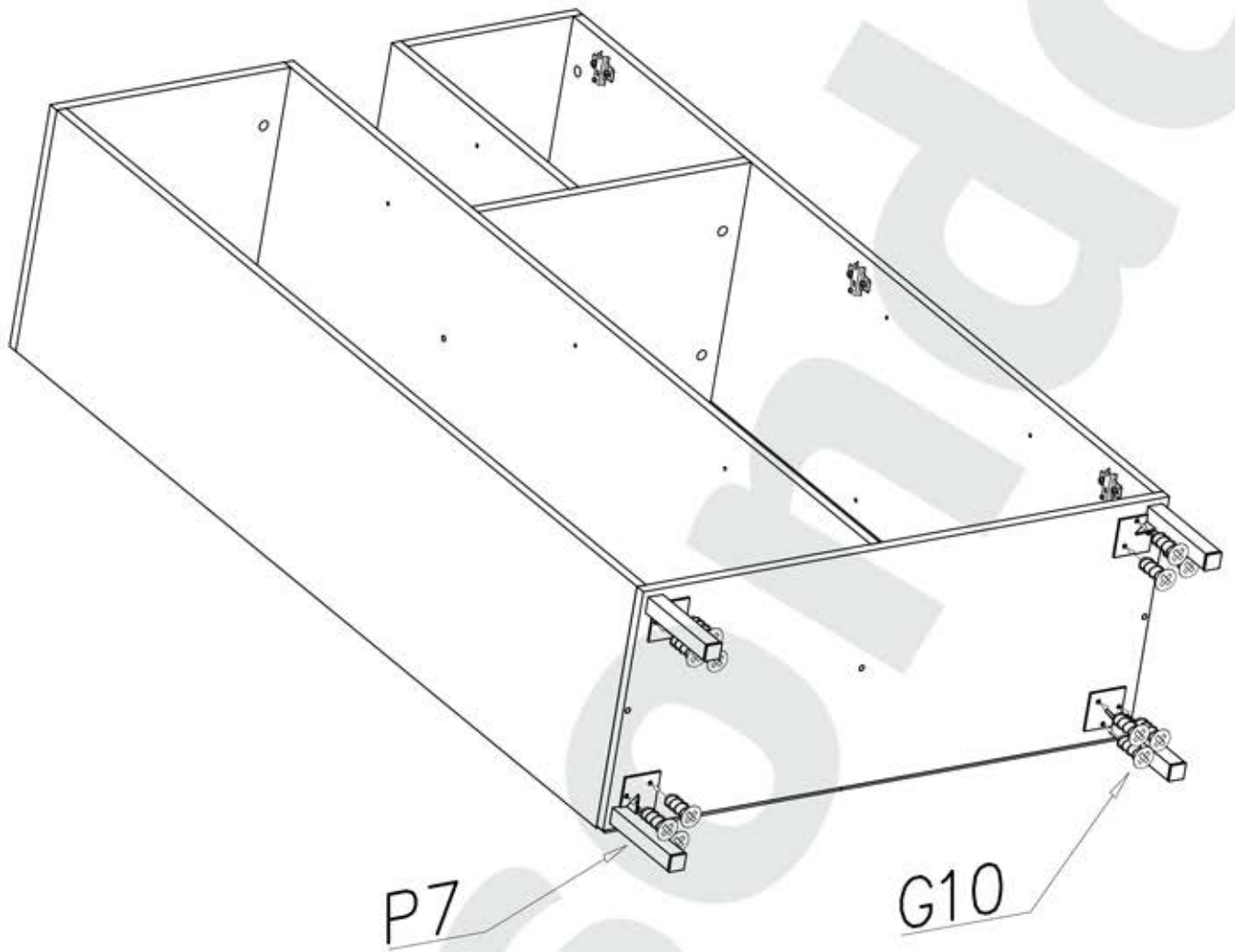




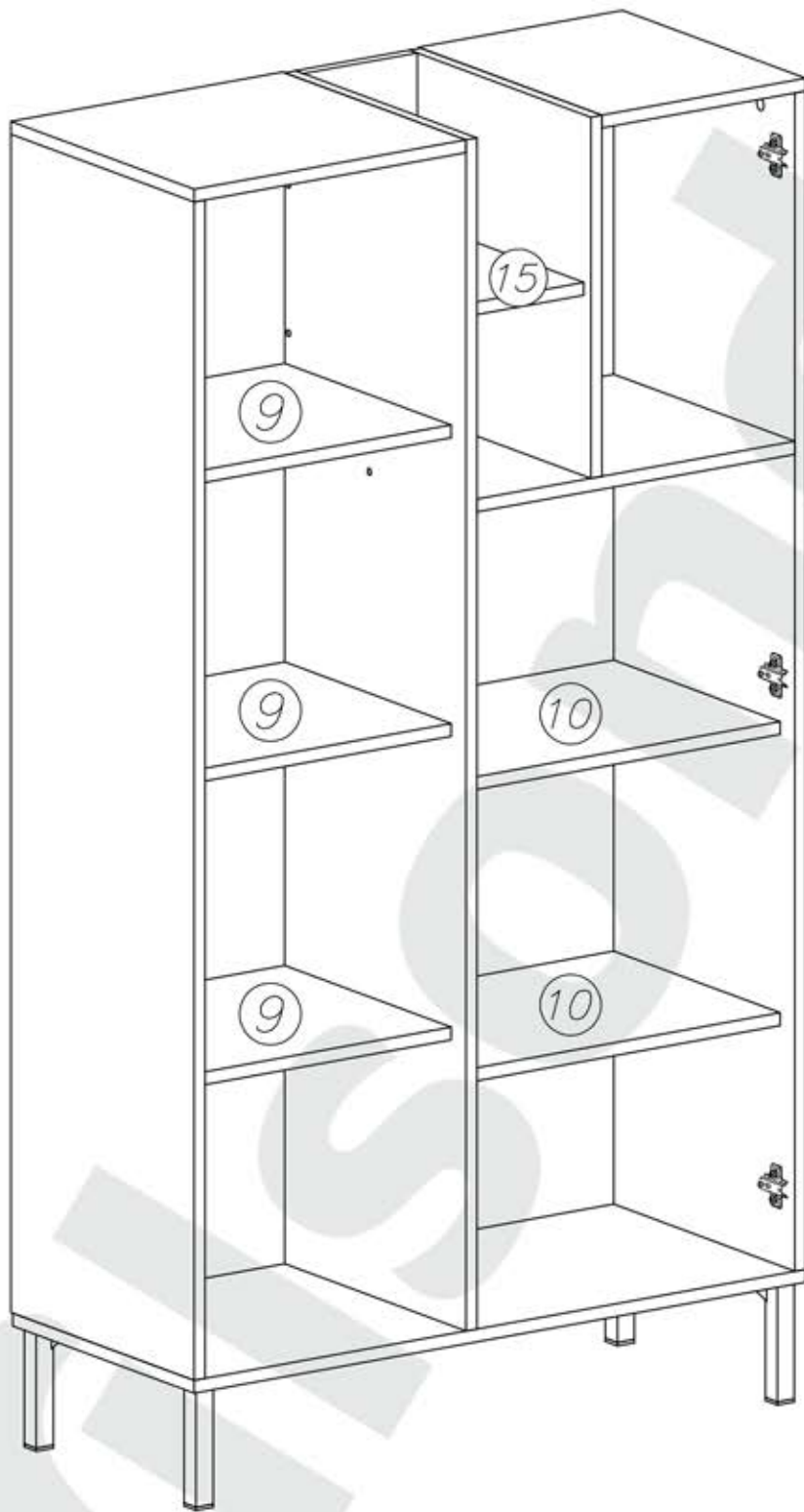
V



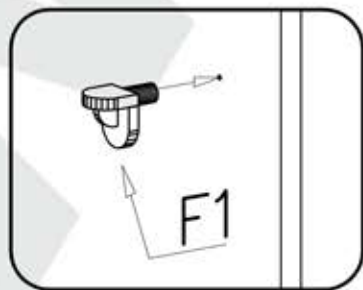
VI



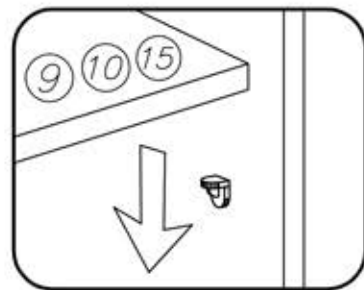
VII



1



2





VIII

