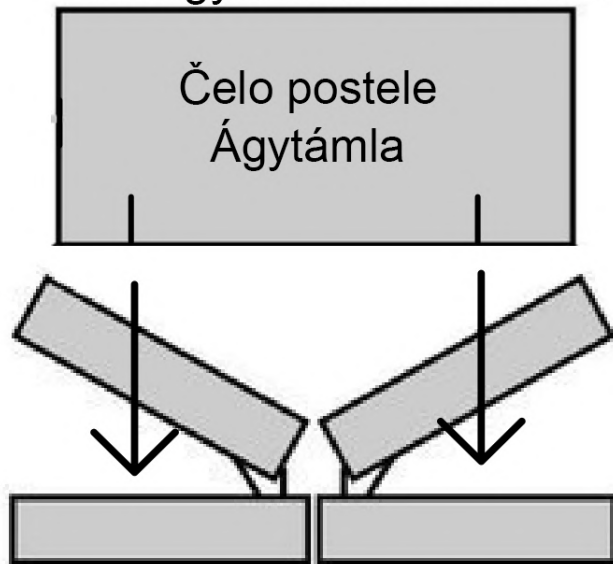


Návod / Szerelési útmutató

1. Montáž čela postele Az ágytámla felszerelése

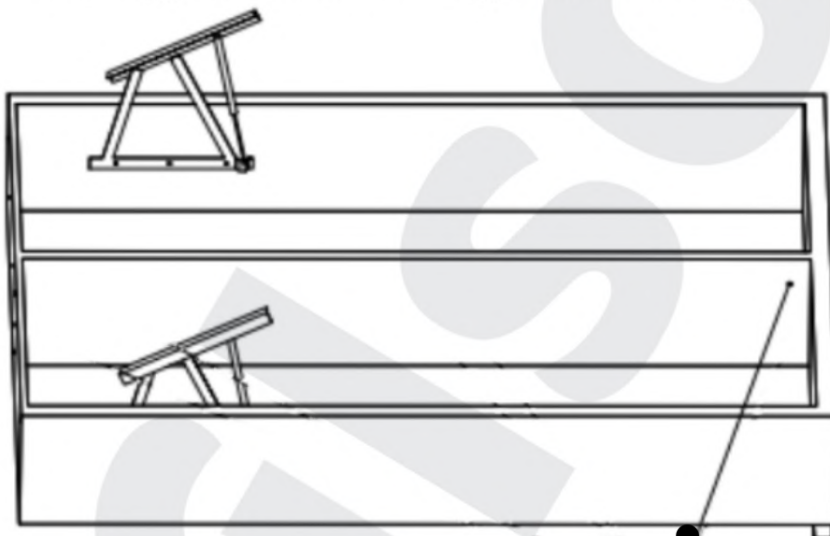


Pred montážou čela postele zdvihnite oba boxy (úložné priestory), potom vsuňte čelo postele do koľajníc oboch boxov.

Před montáží čela postele zvedněte oba boxy (úložné prostory), poté vsuňte čelo postele do kolejnič obou boxů.

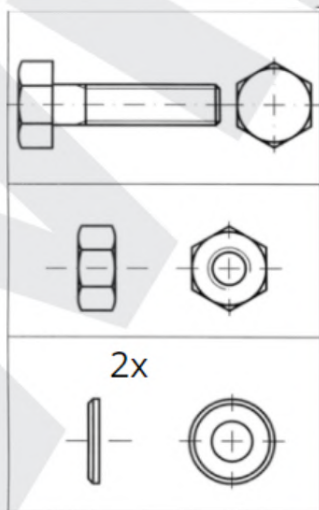
Az ágytámla felszerelése előtt nyissa fel mindkét ágyneműtartót, majd csúsztassa bele az ágytámlát az ágyneműtartók sínjébe.

2. Spojenie prednej časti boxov Spojení přední části boxů Az ágyneműtartók egymáshoz rögzítése



Na určenom mieste zaskrutkujte oba boxy dohromady pomocou skrutky a matice tak, aby sa podložky nachádzali na oboch stranách. (Balíček so skrutkou nájdete v boxe)

Na určeném místě zašroubujte oba boxy dohromady pomocí šroubu a matice tak, aby se podložky nacházely na obou stranách. (Balíček se šroubem naleznete v boxu)



A megadott helyen csavarozza össze az ágyneműtartókat a csavar és az anya segítségével úgy, hogy mindkét oldalán legyen alátét is (A csomagot a csavarokkal a dobozban találja)