
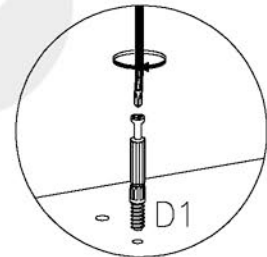
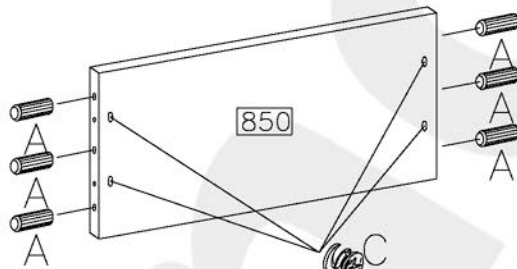
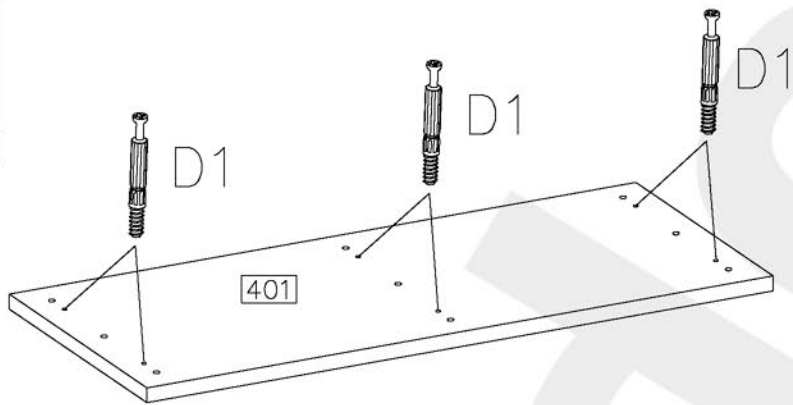
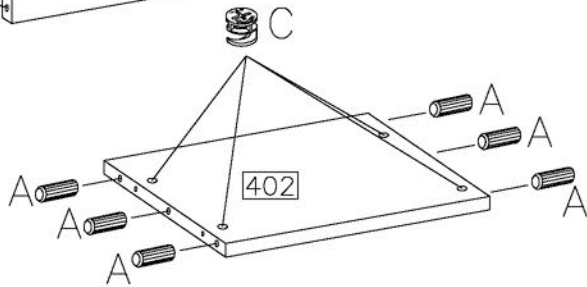
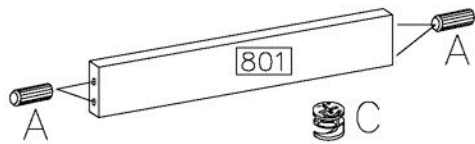
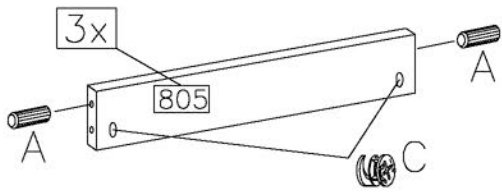





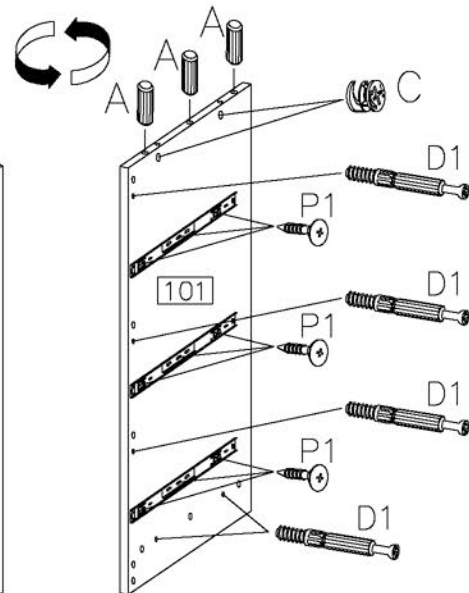
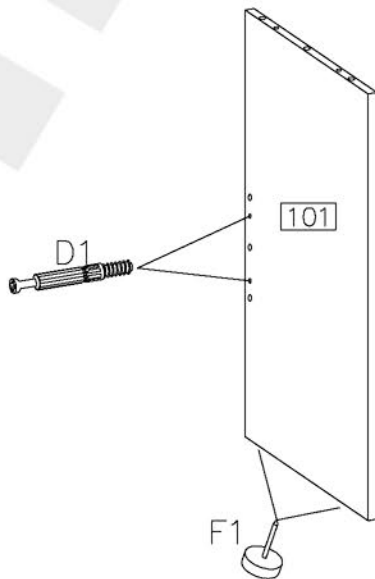
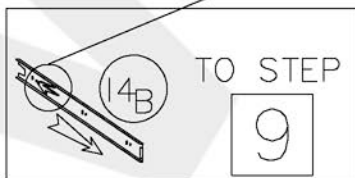
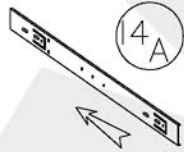
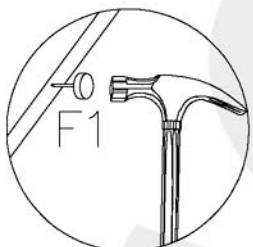
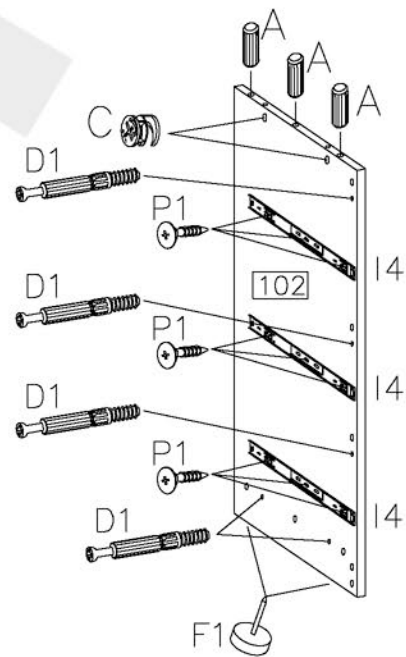
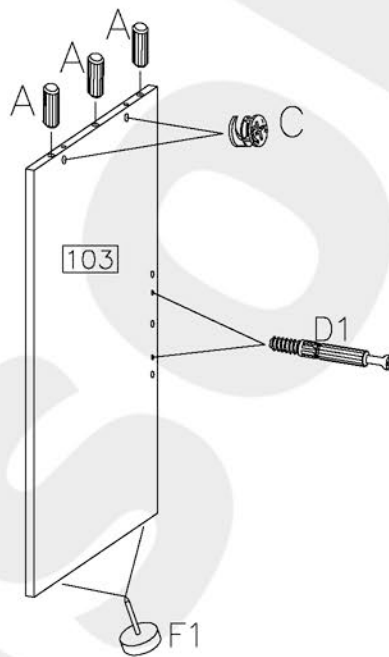
1

	$\varnothing 15/12\text{mm}$	$\varnothing 8 \times 30\text{mm}$
D1	C	A
6	14	22

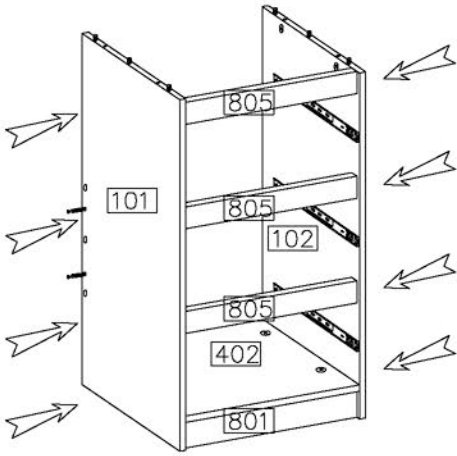
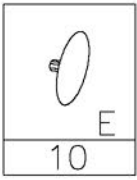


2

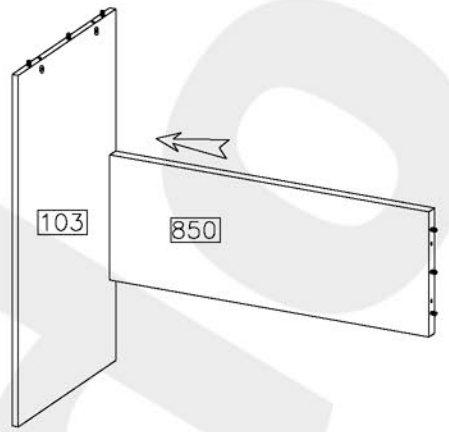
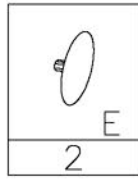
	$\varnothing 8 \times 30\text{mm}$	$\varnothing 4.0 \times 16\text{mm}$
D1	A	P1
14	9	18
$\varnothing 15/12\text{mm}$		
C	F1	I4
6	6	3SET



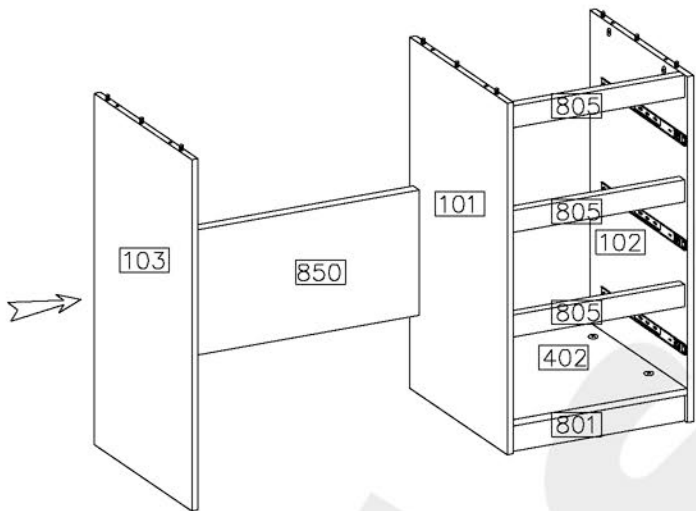
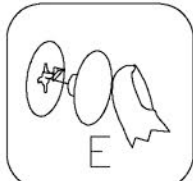
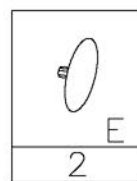
3



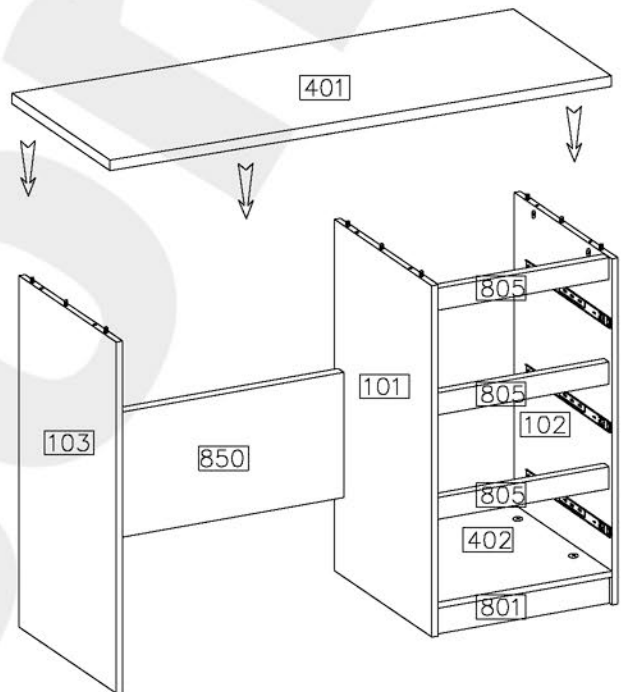
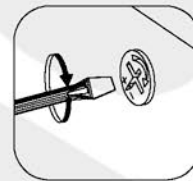
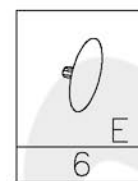
4



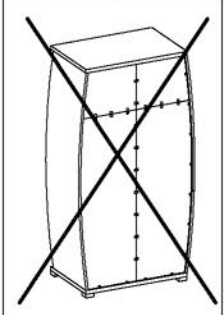
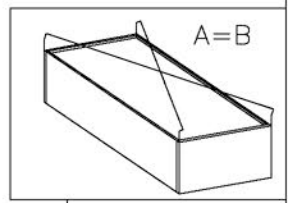
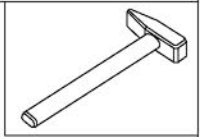
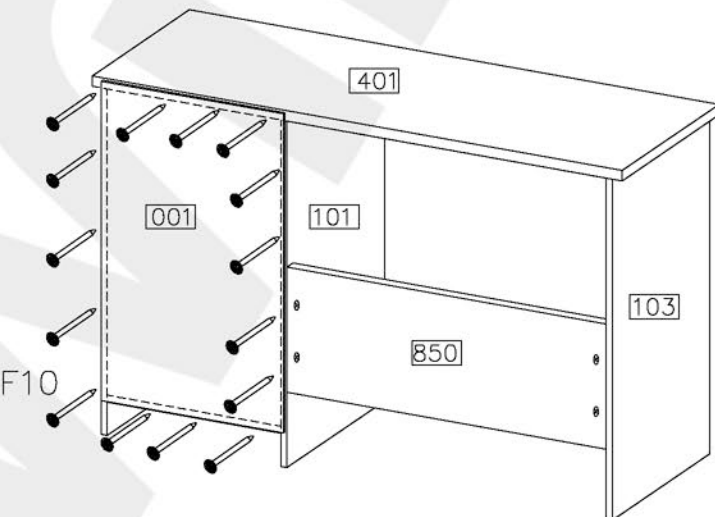
5






6



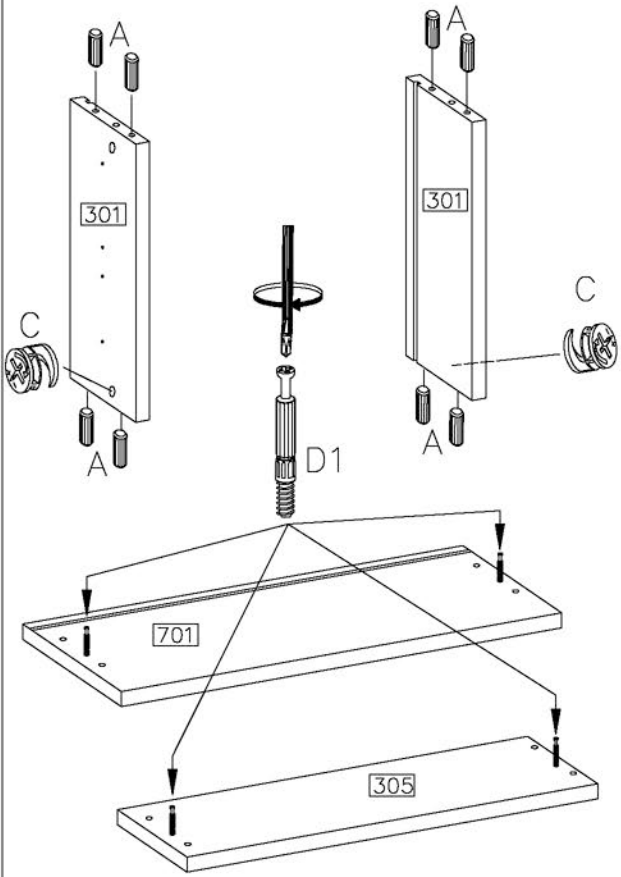
7





8

$\varnothing 8 \times 30 \text{mm}$  A 24	 D1 12	$\varnothing 15/12 \text{mm}$  C 6
--	--	---

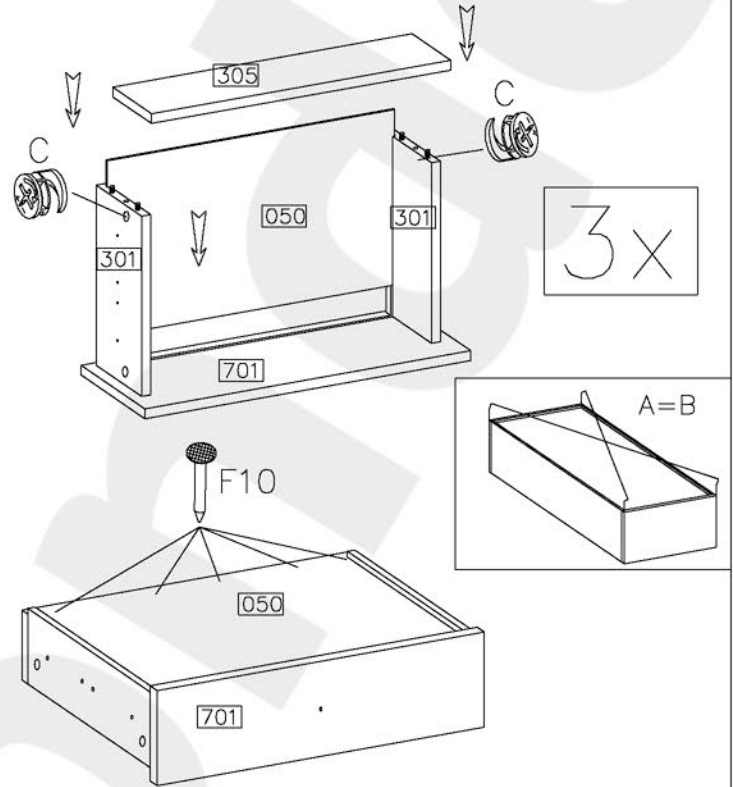
3x





9

 F10 15	$\varnothing 15/12 \text{mm}$  C 6
--	---

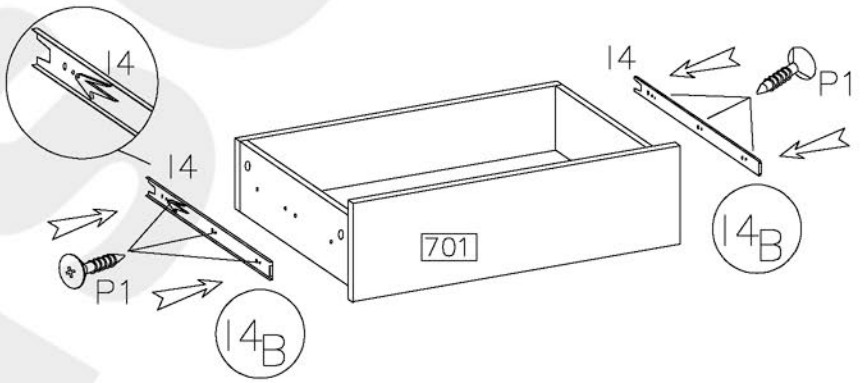
3x



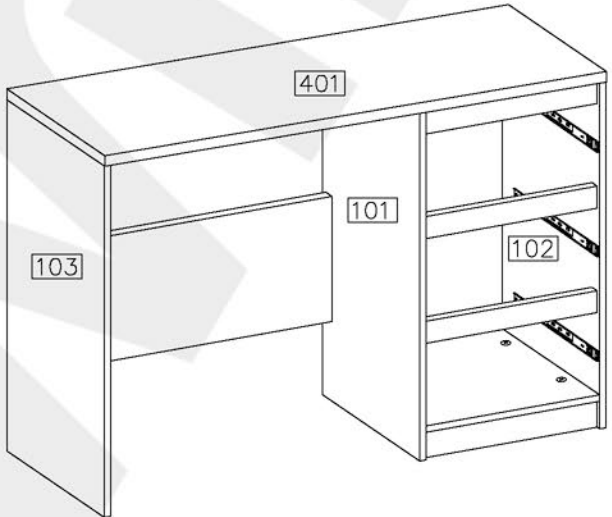
10

 14 3SET	$\varnothing 4.0 \times 16 \text{mm}$  P1 18
---	--

3x



11



3x

