
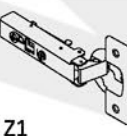

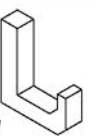

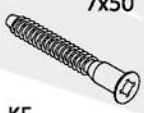

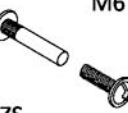

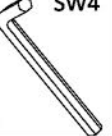




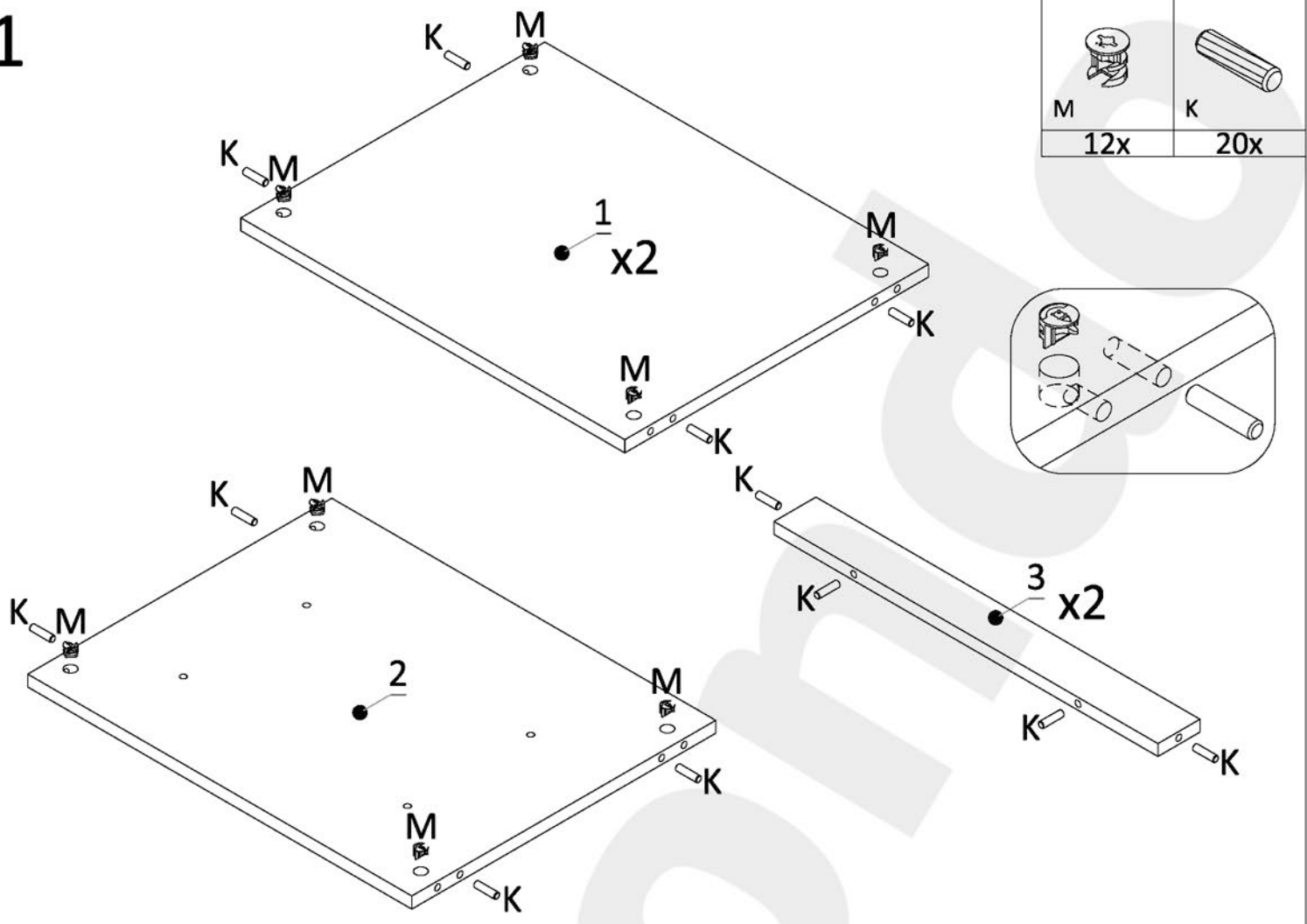
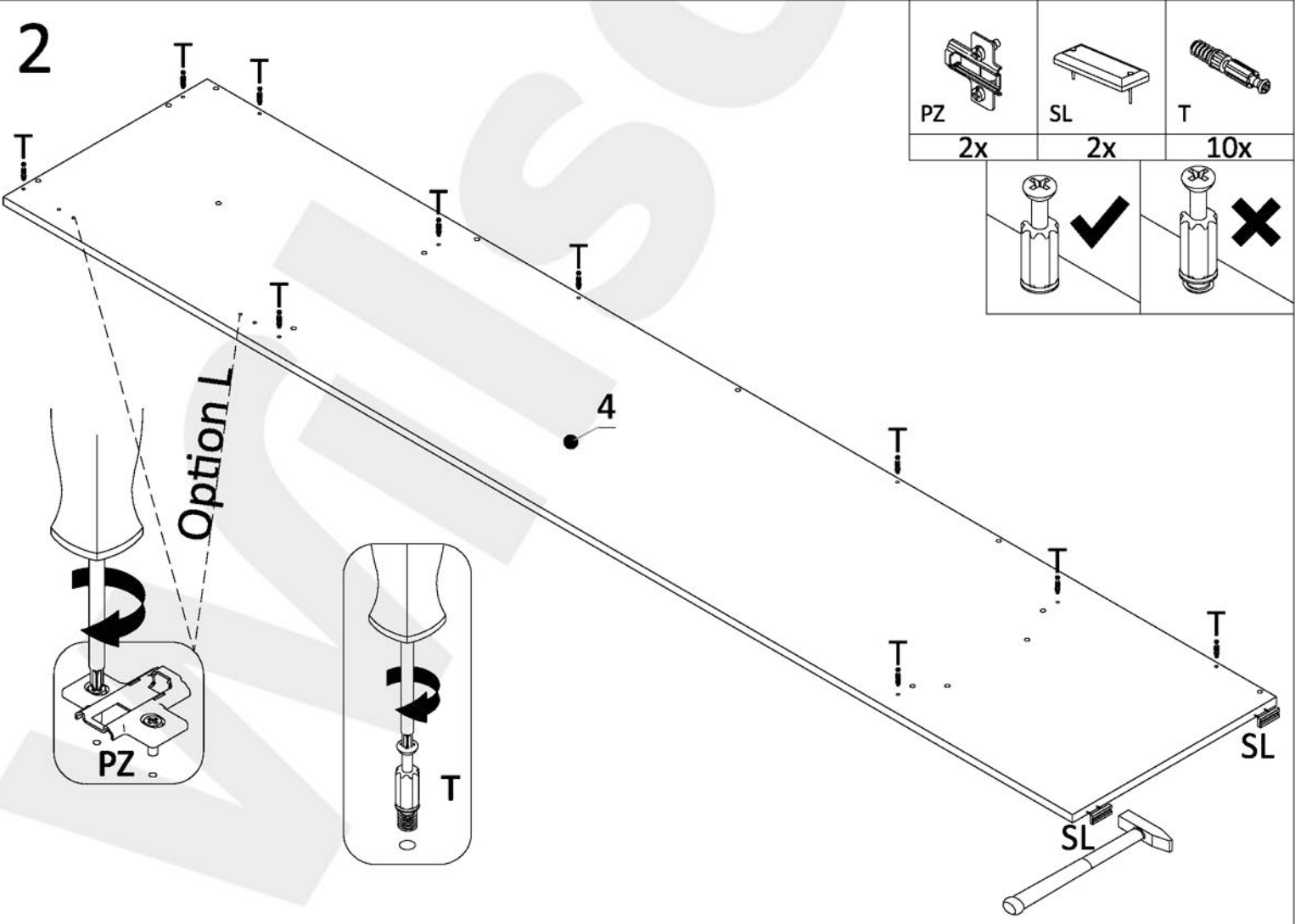
 M 15/12 20x	 K 8x30 30	 Z1 2x	 PZ 2x	 W 4x					
 T L20,3 20x	 KF 7x50 3x	 W4 4x16 4x	 ZS M6 1x	 S4 M4x25 8x	 KL SW4 1x	 ZM 20x	 Z8 3x	 Z5 4x	 SL 4x

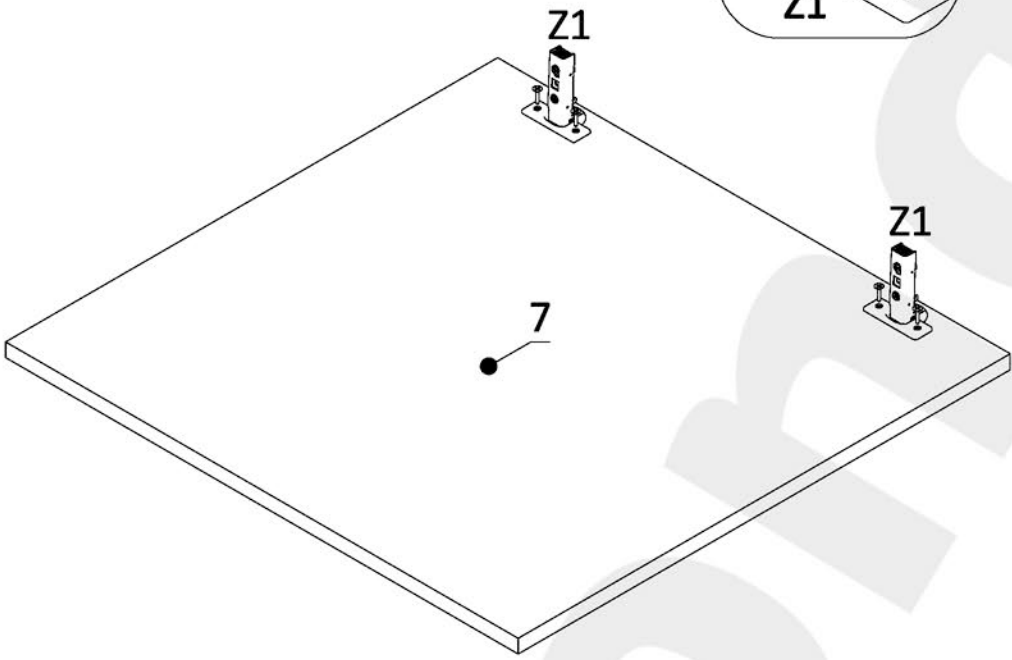
1



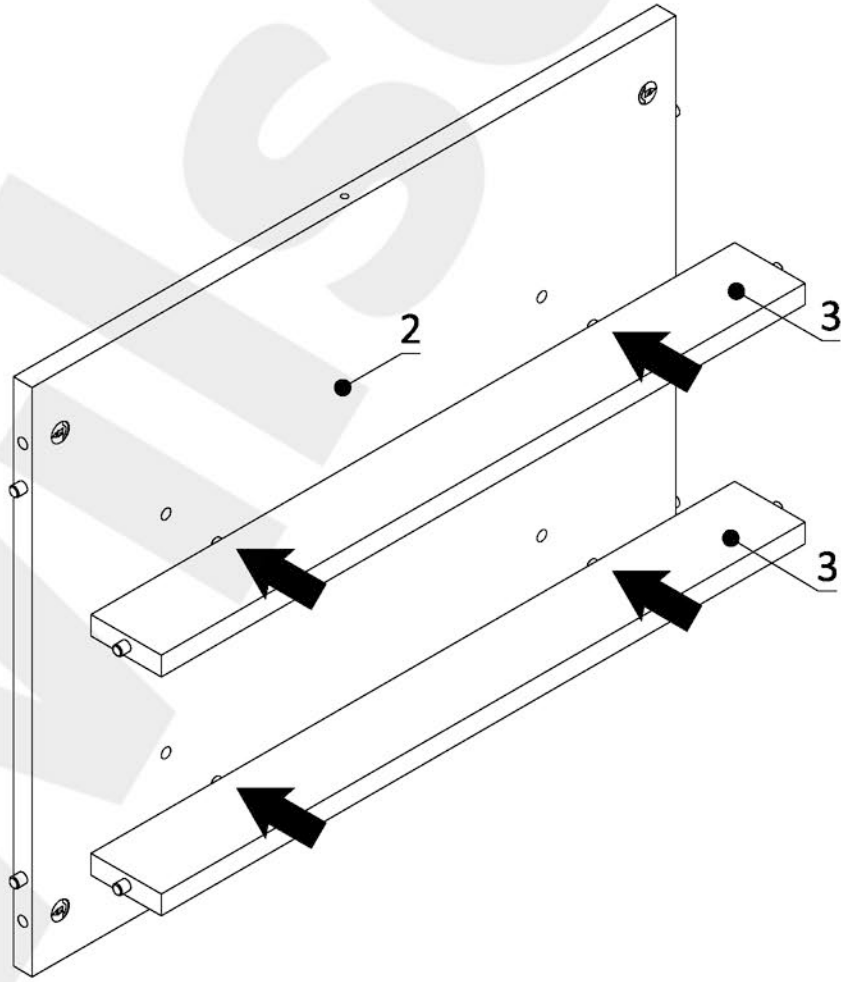
2



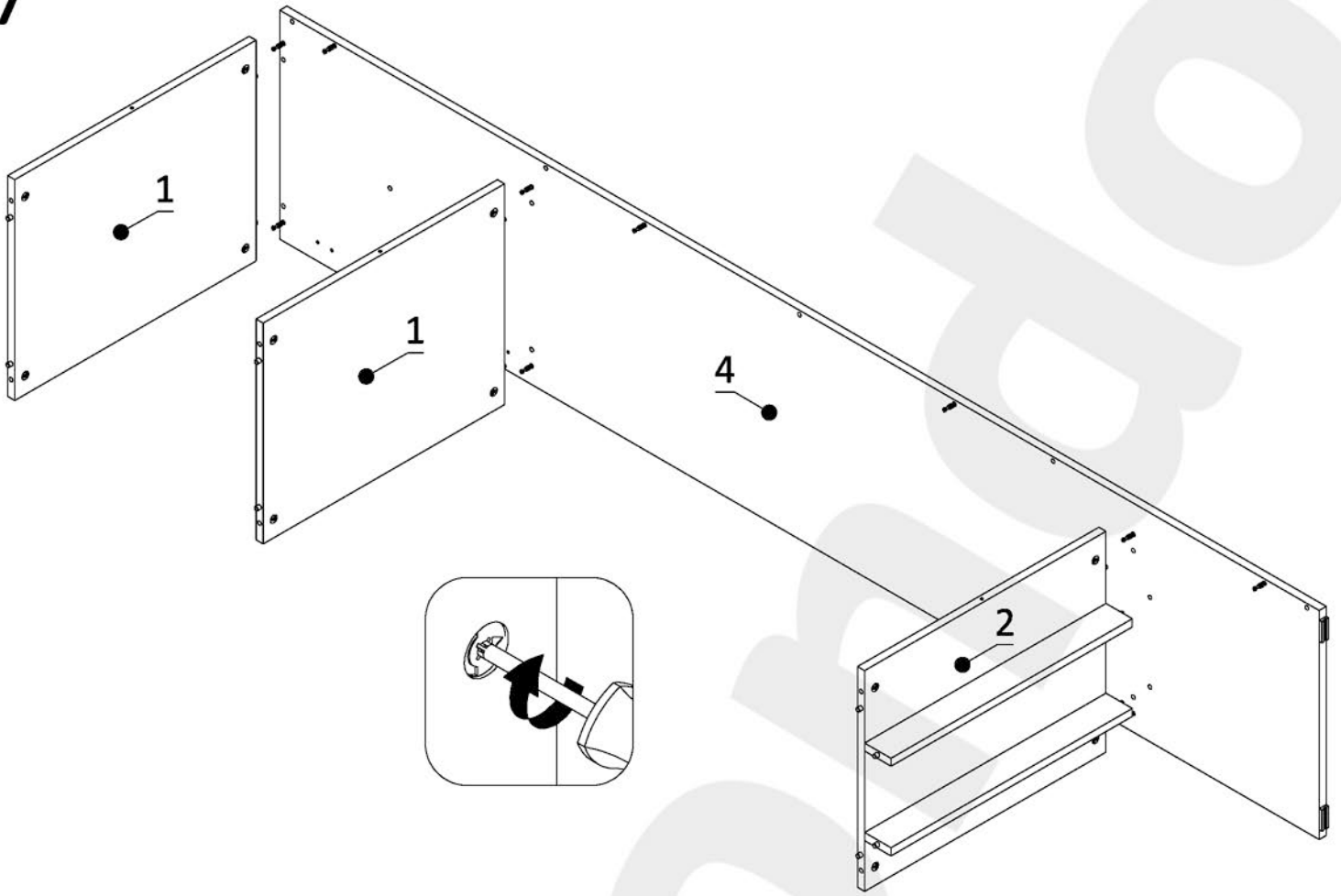
5



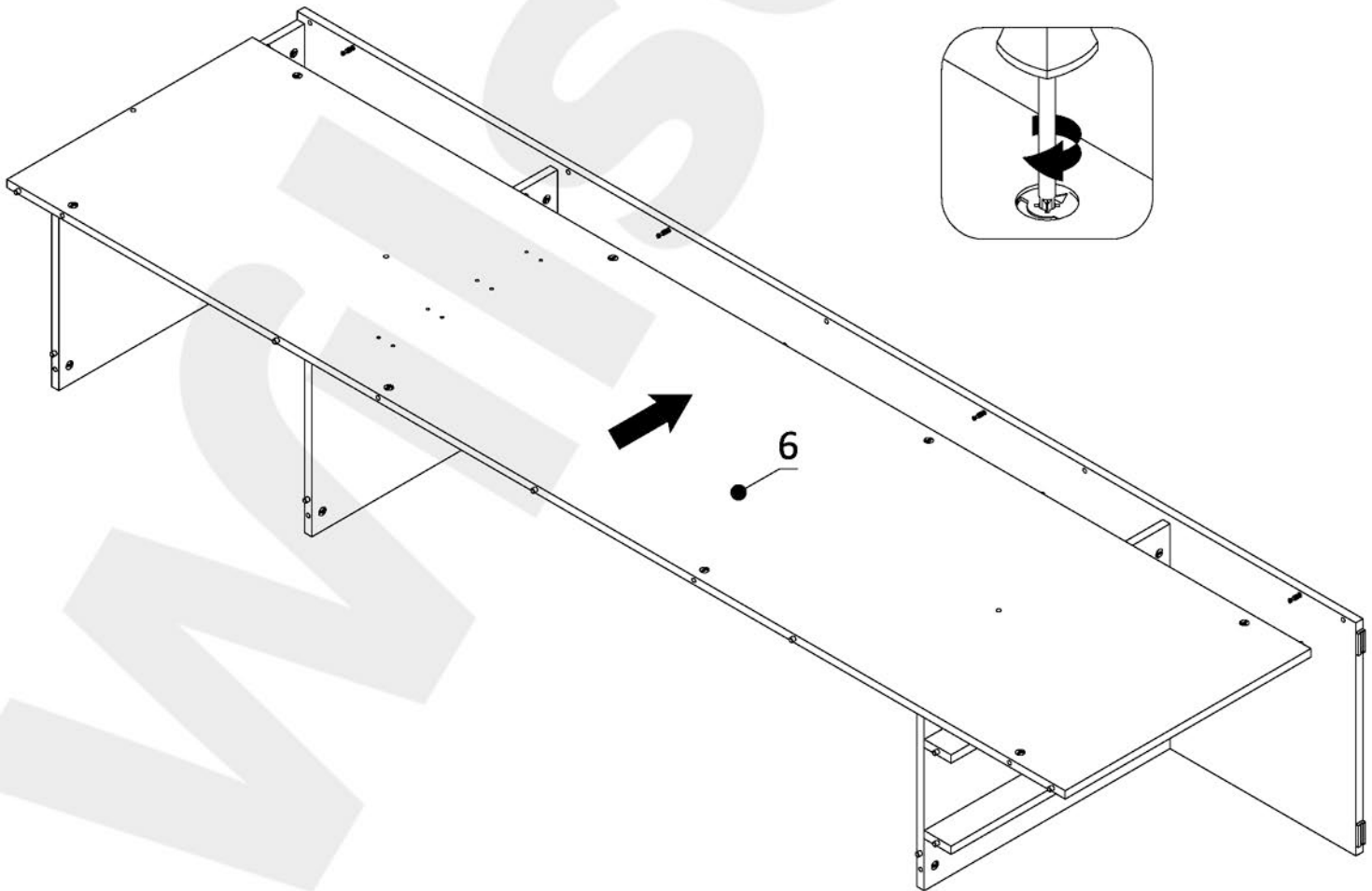
6



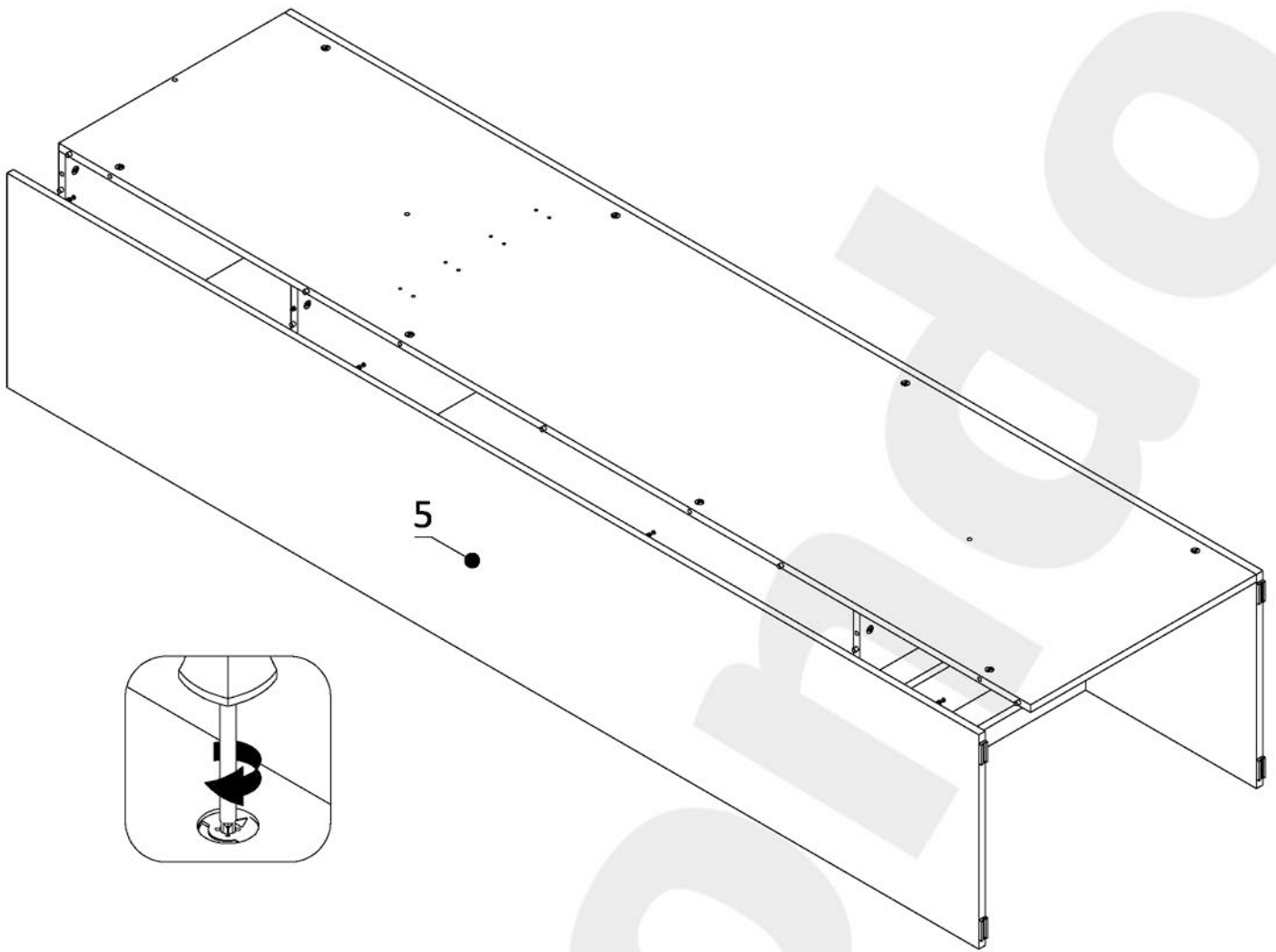
7



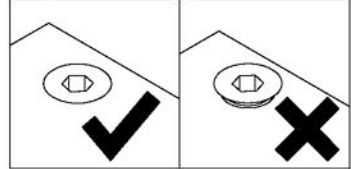
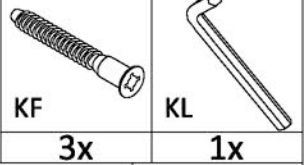
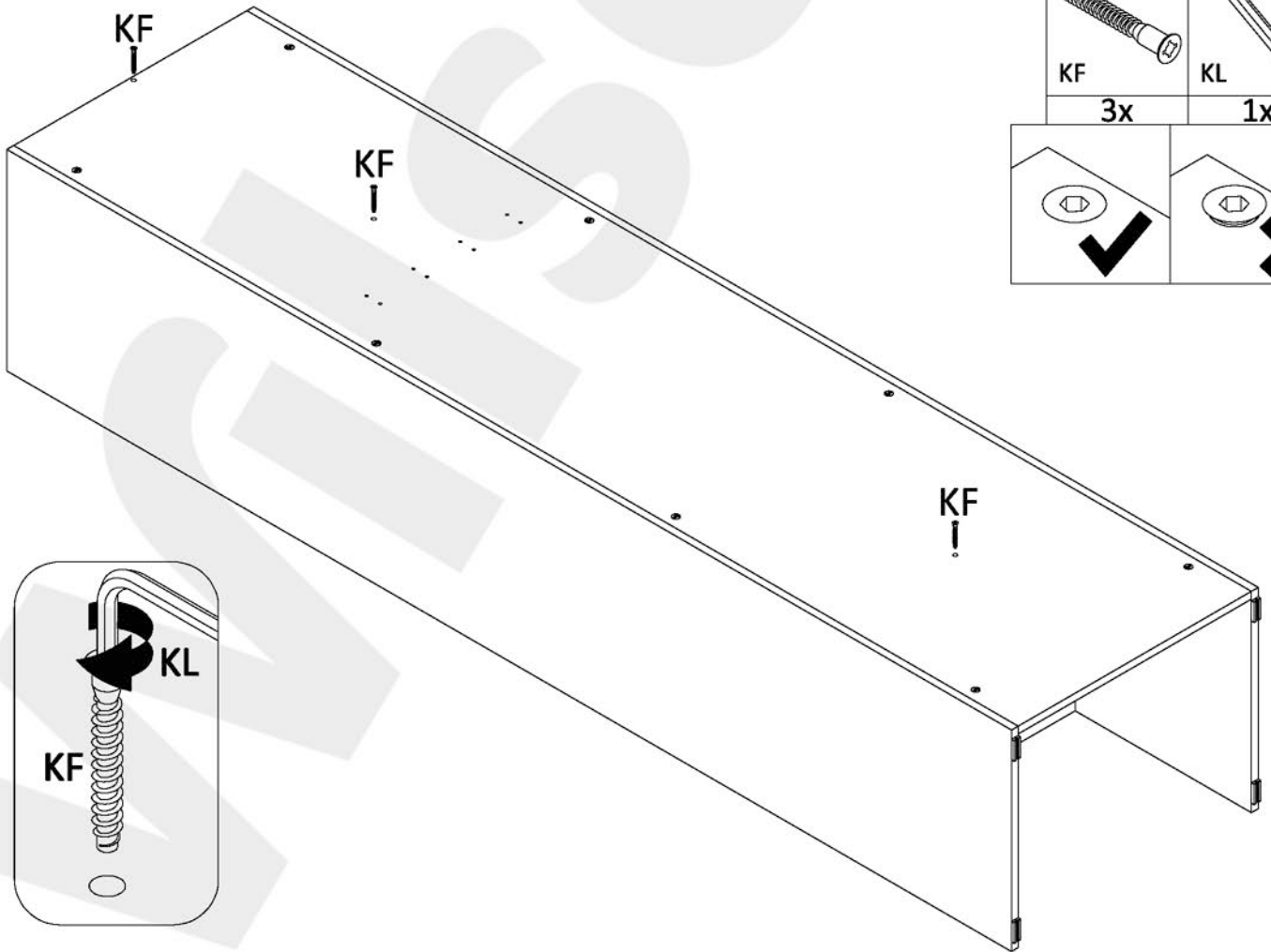
8



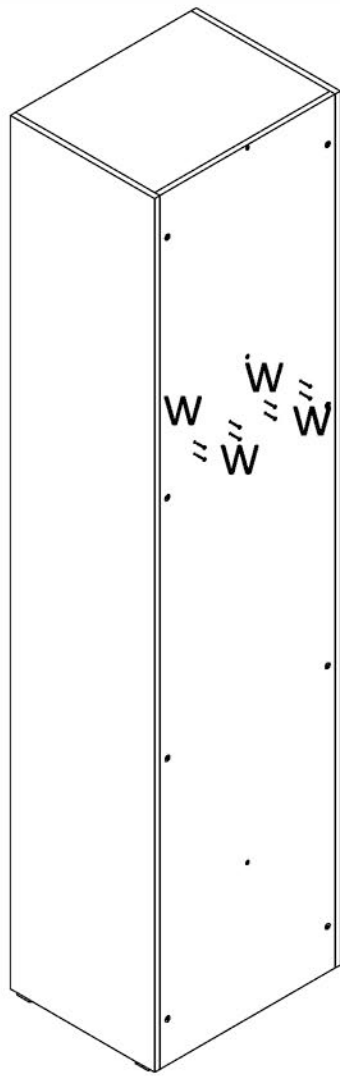
9

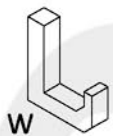



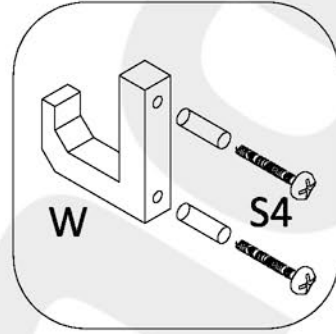
10



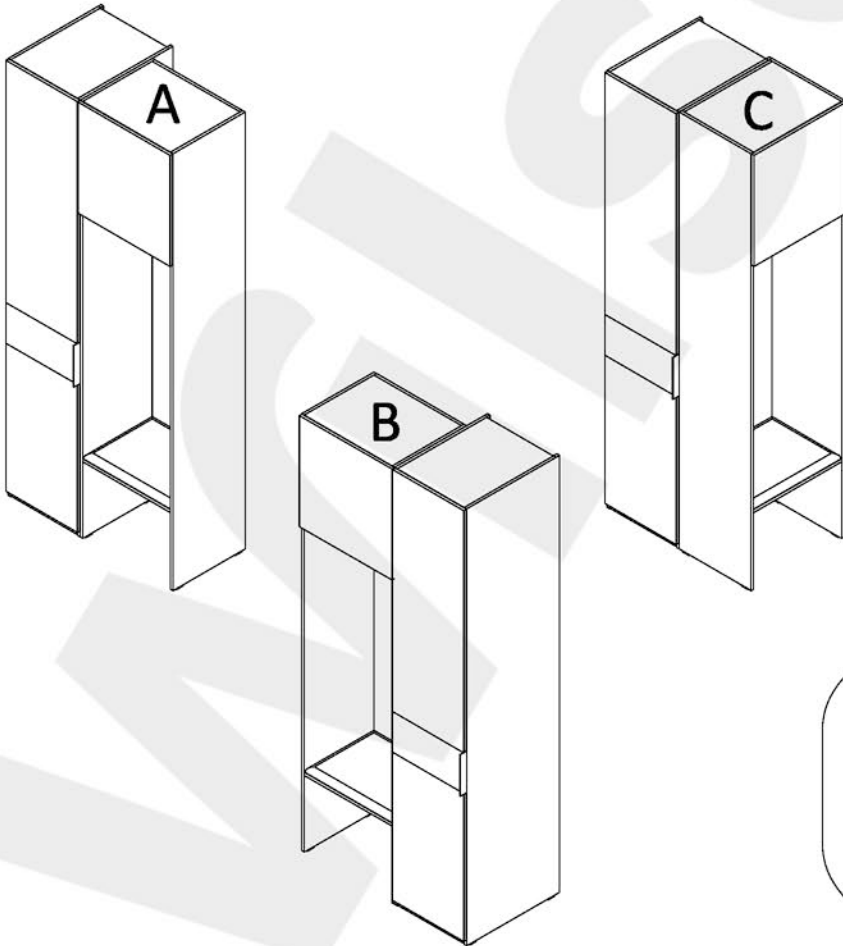
11




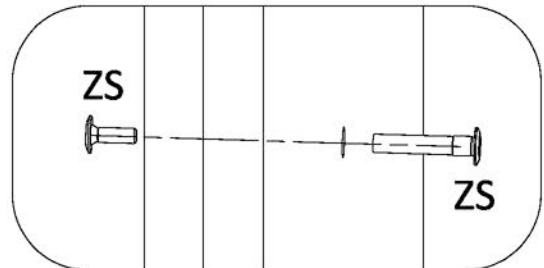
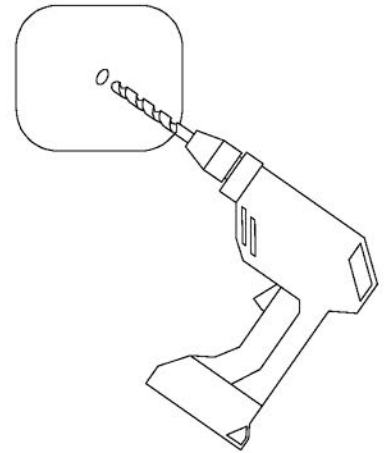
 W	 S4
4x	8x



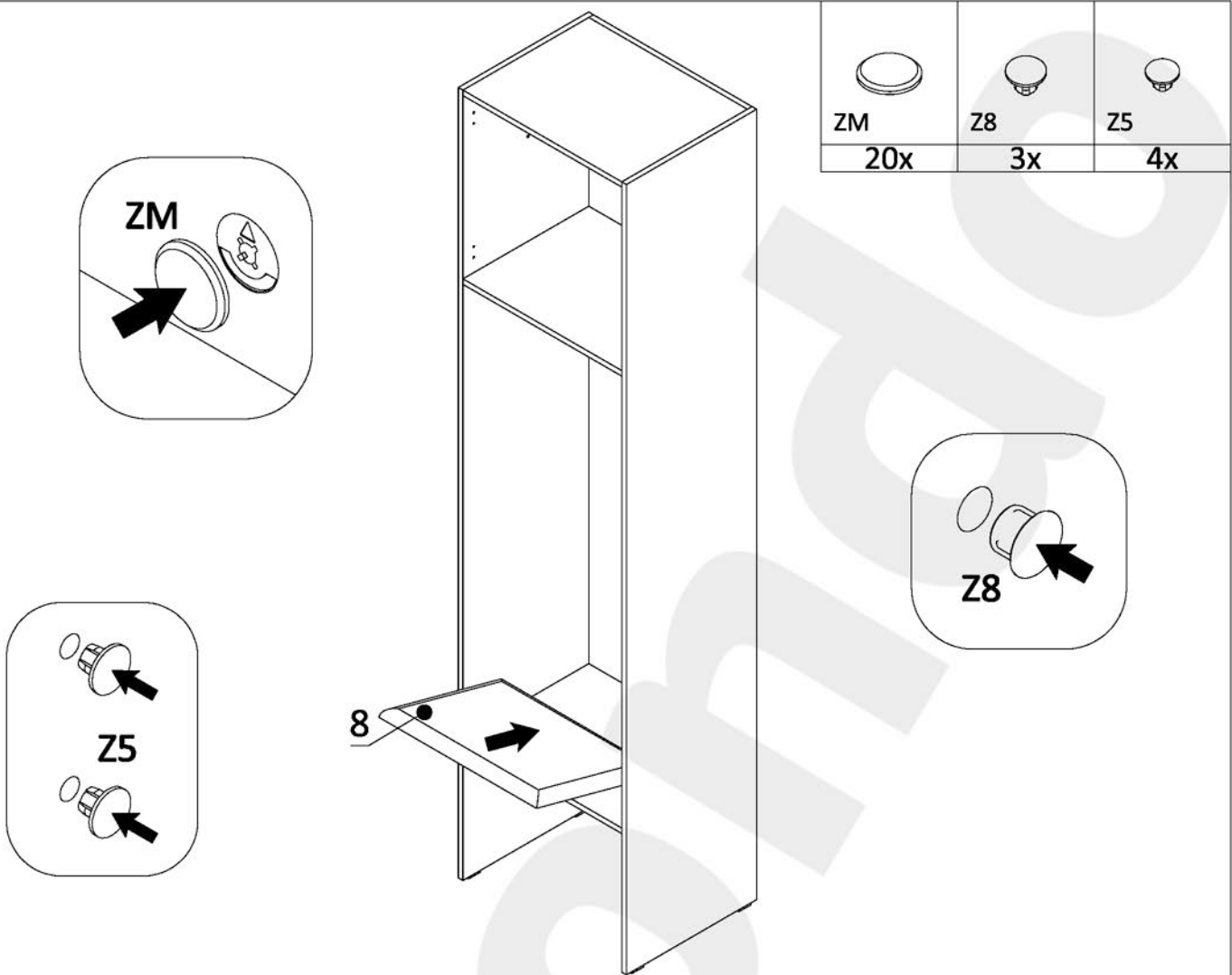
12



 ZS
1x



13



14

