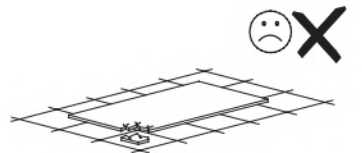
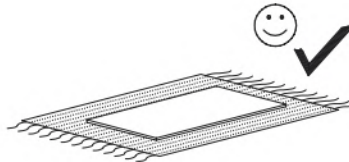
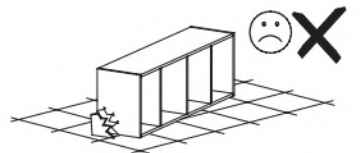
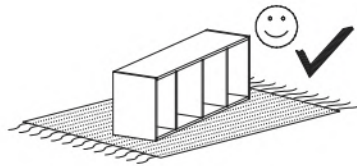
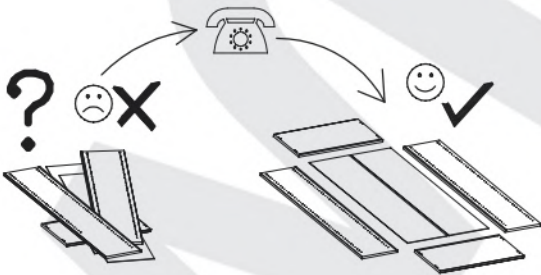
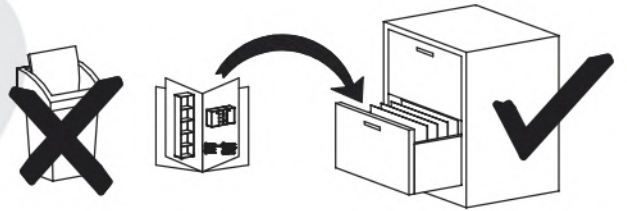
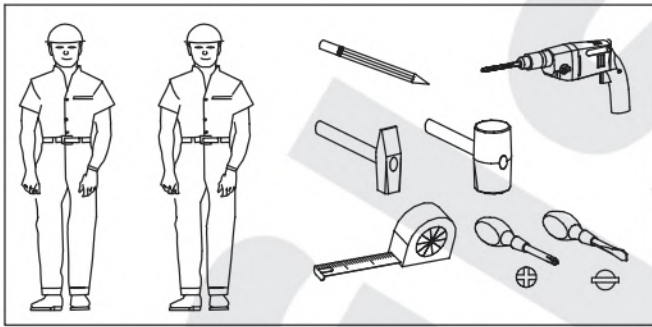
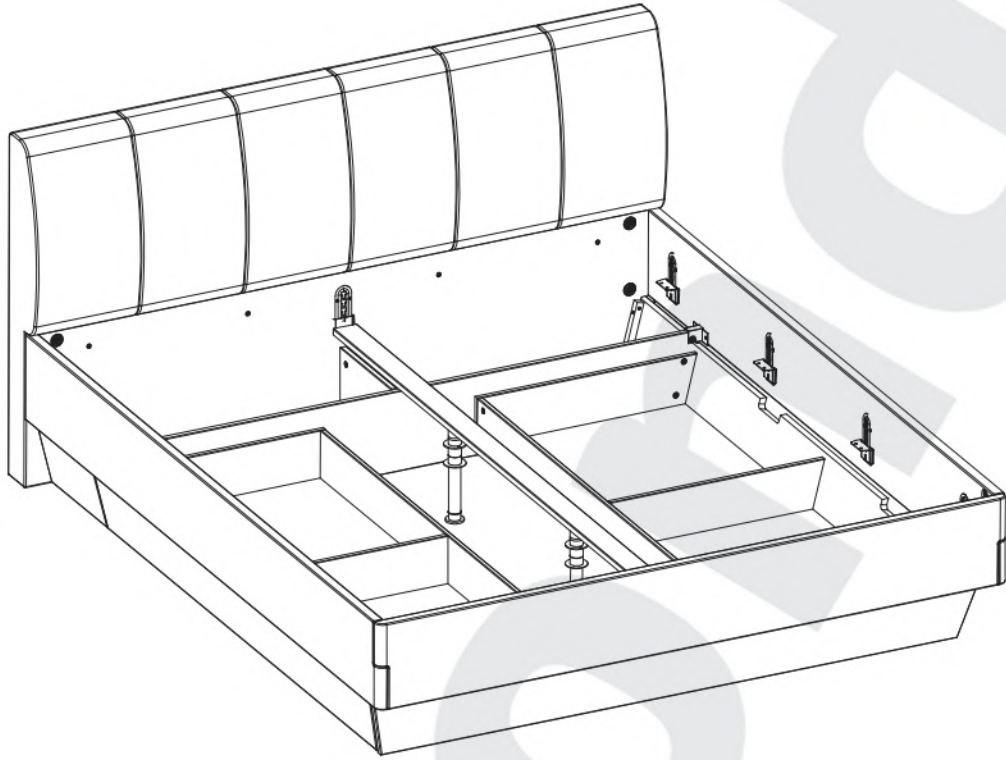
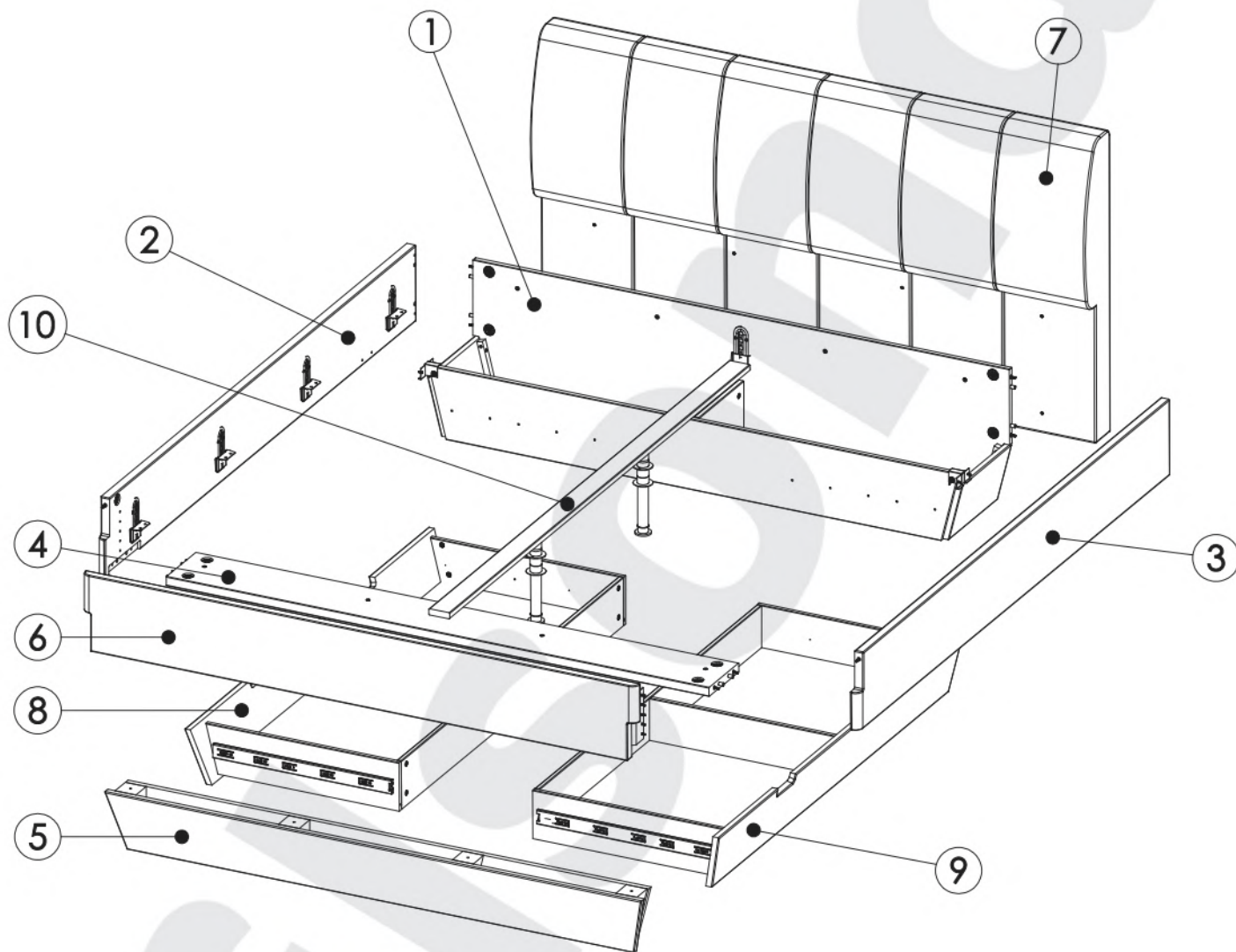
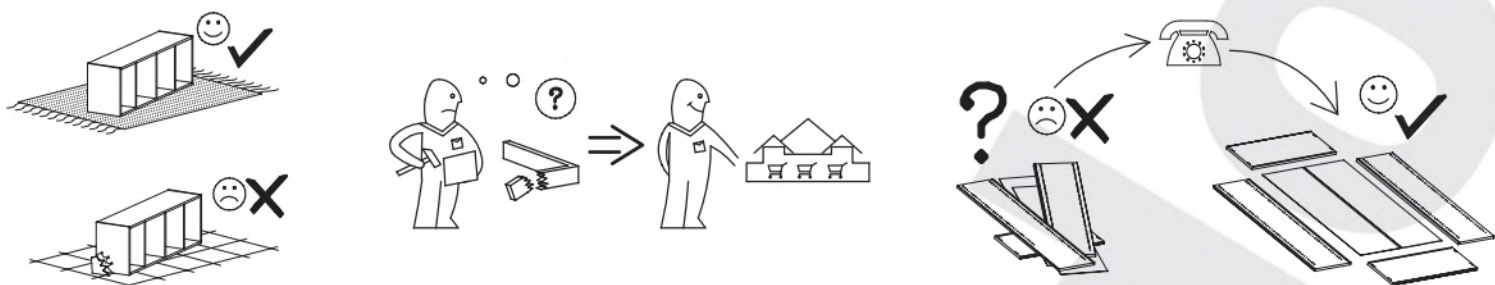











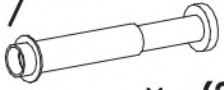
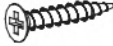







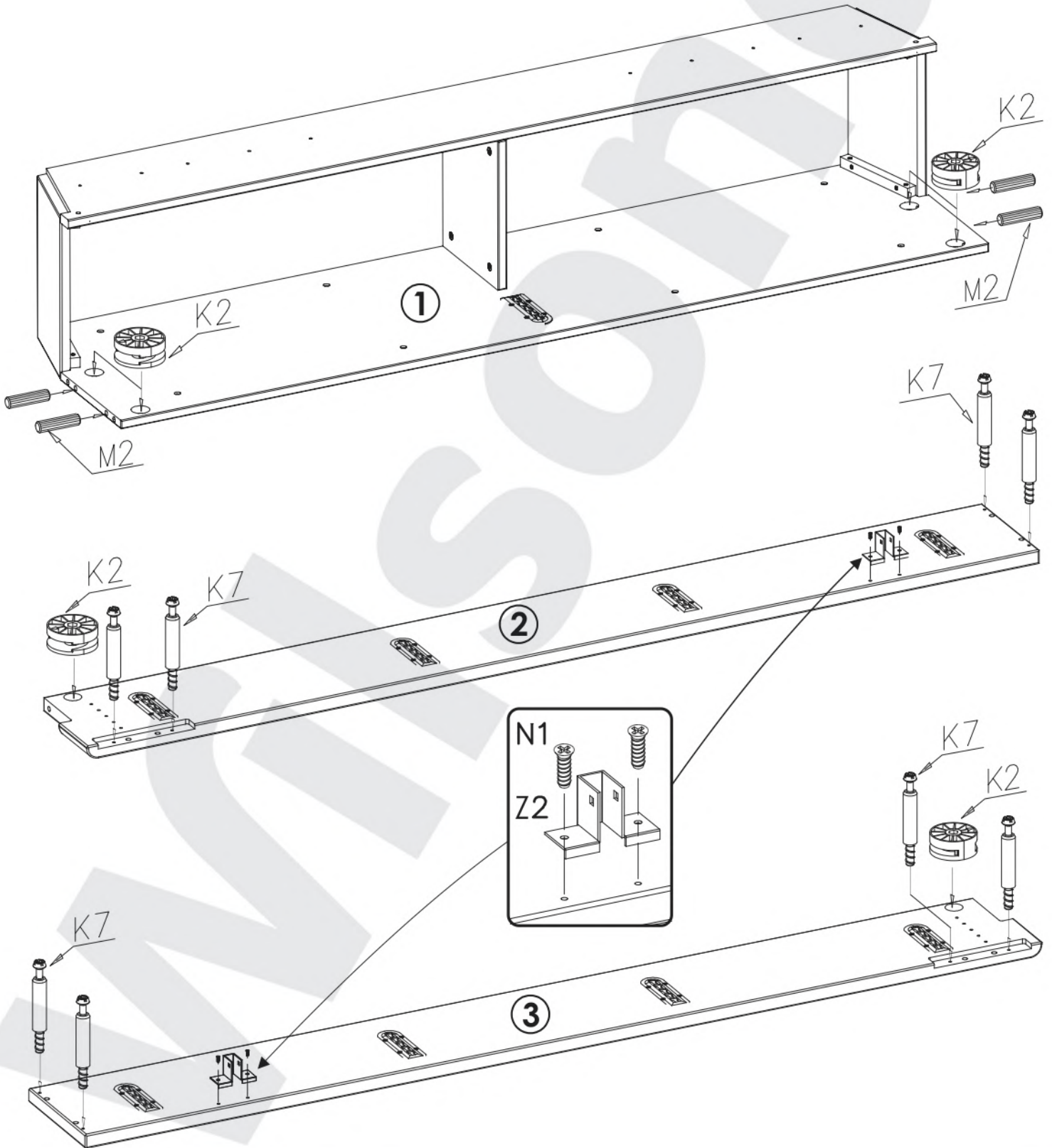
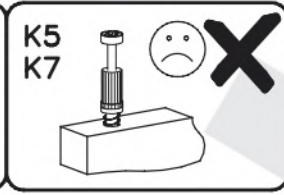
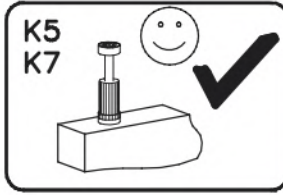
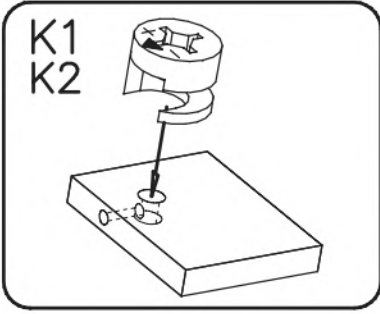
TOLEDO A



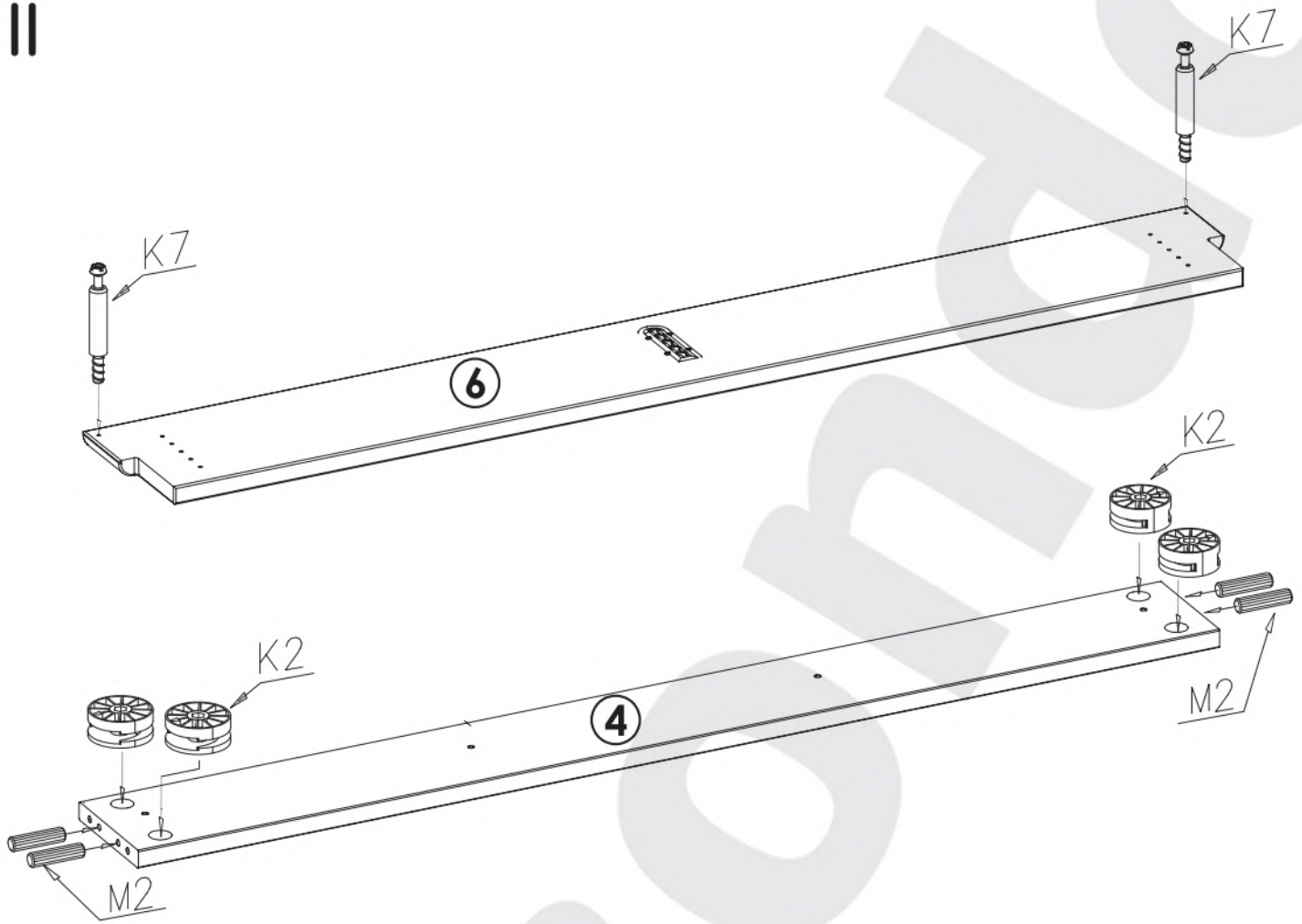


N5  M6 x...(2)	Z2  x...(2)			
K7  x...(10)	N15  M6x40 x...(8)	G18  7x70 x...(4)	P1  M6x18 x...(2)	Z1  M6x30 x...(2)
K2  x...(10)	M2  10x40 x...(8)	P8  x...(4)	P7  x...(2)	G13  3,5x16 x...(4)
G1  6 x...(1)	G2  4 x...(1)	M12  x...(2)	N1  6x13 x...(44)	M3  x...(10)

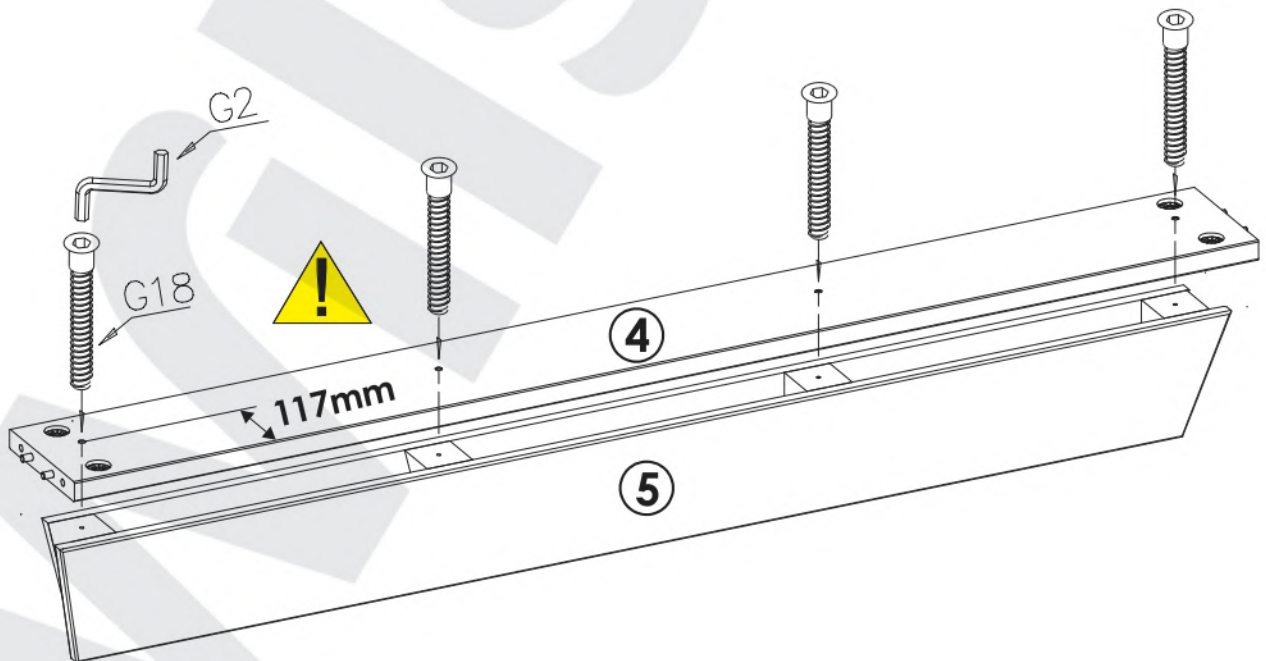
I



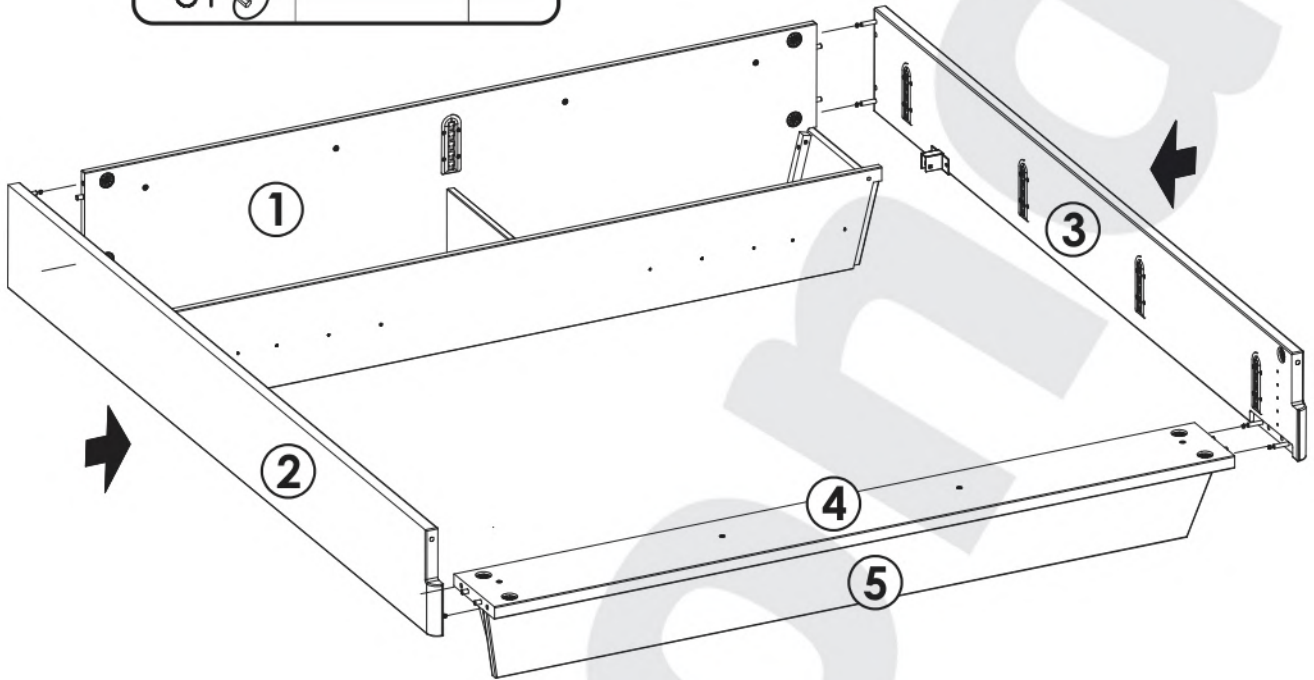
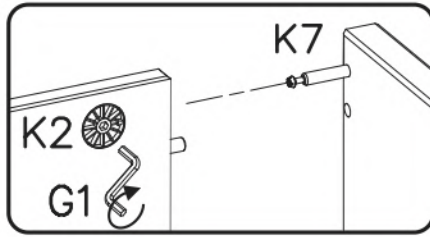
II



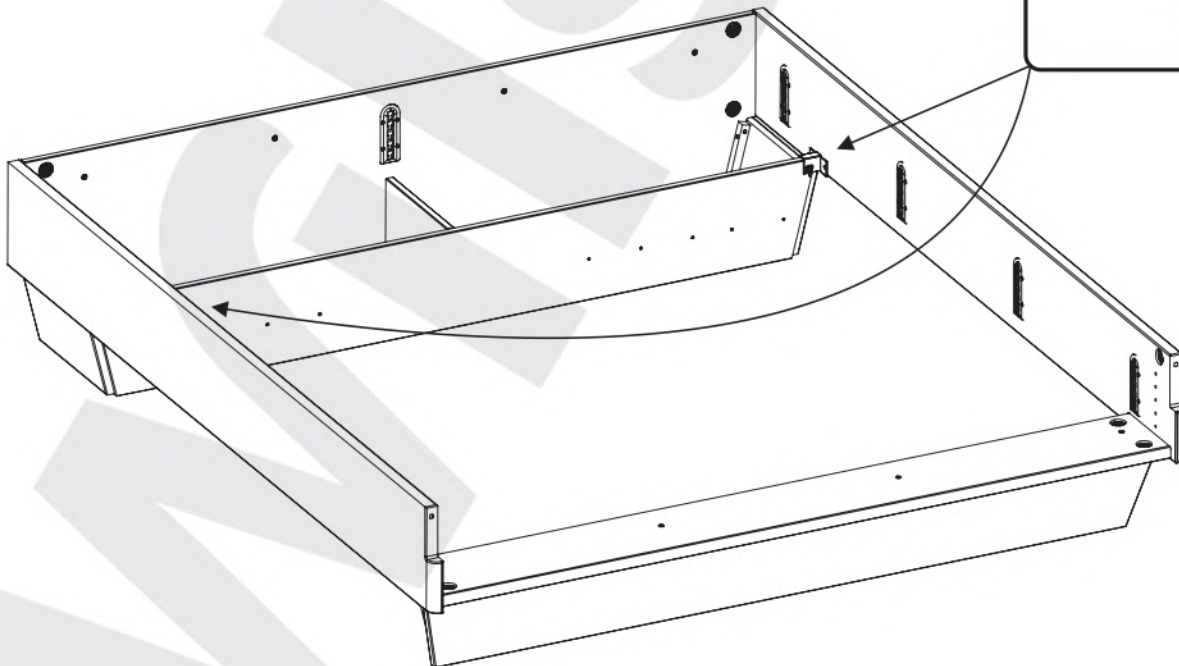
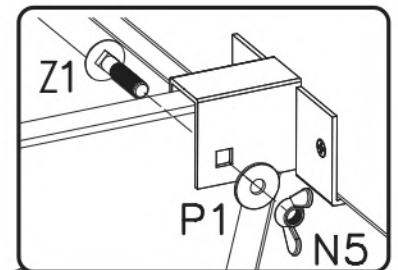
III



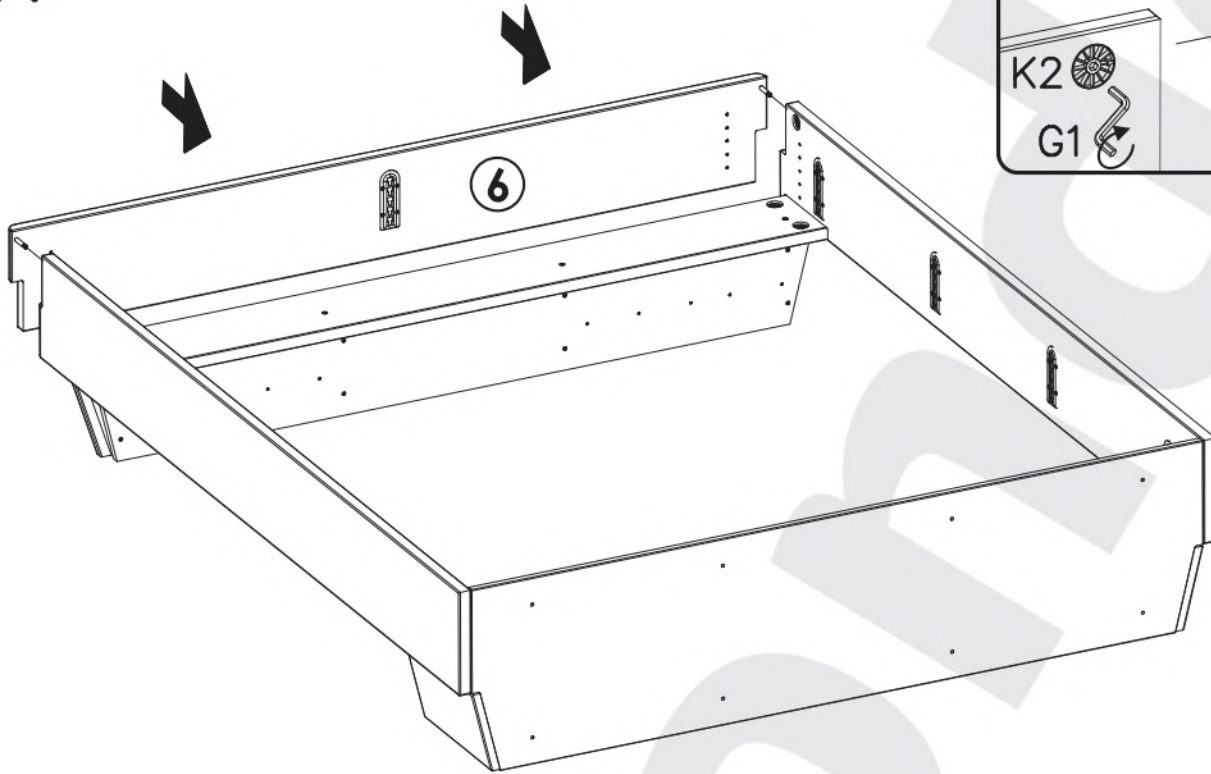
IV



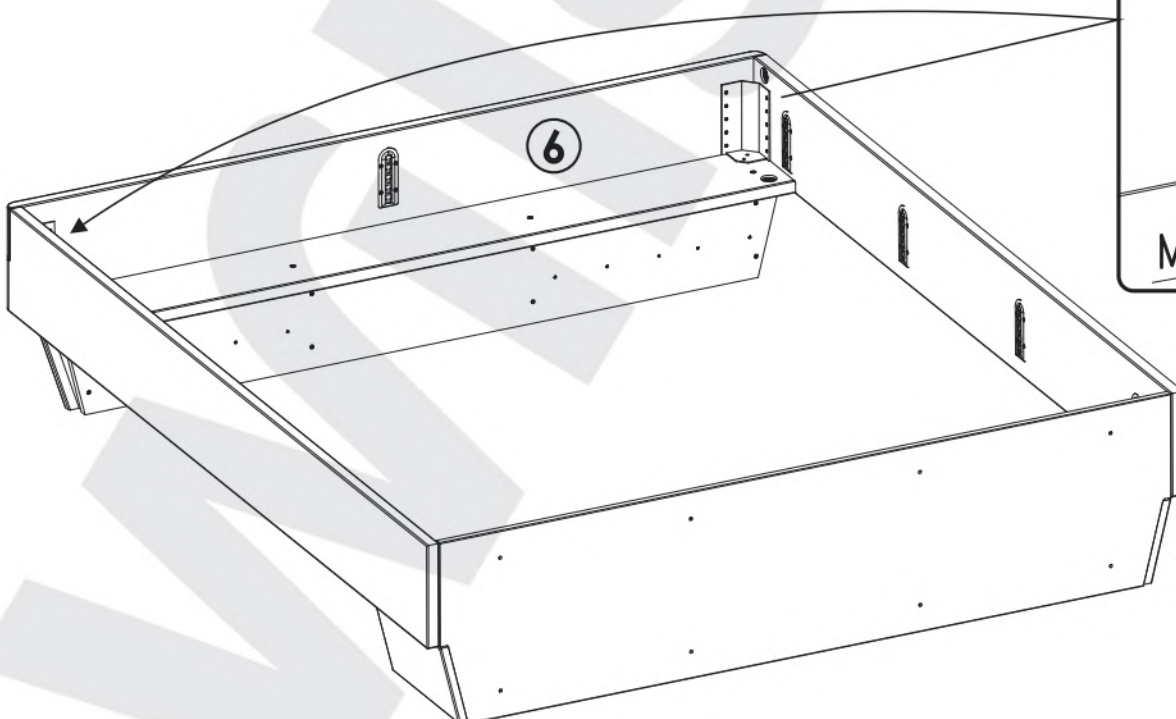
V



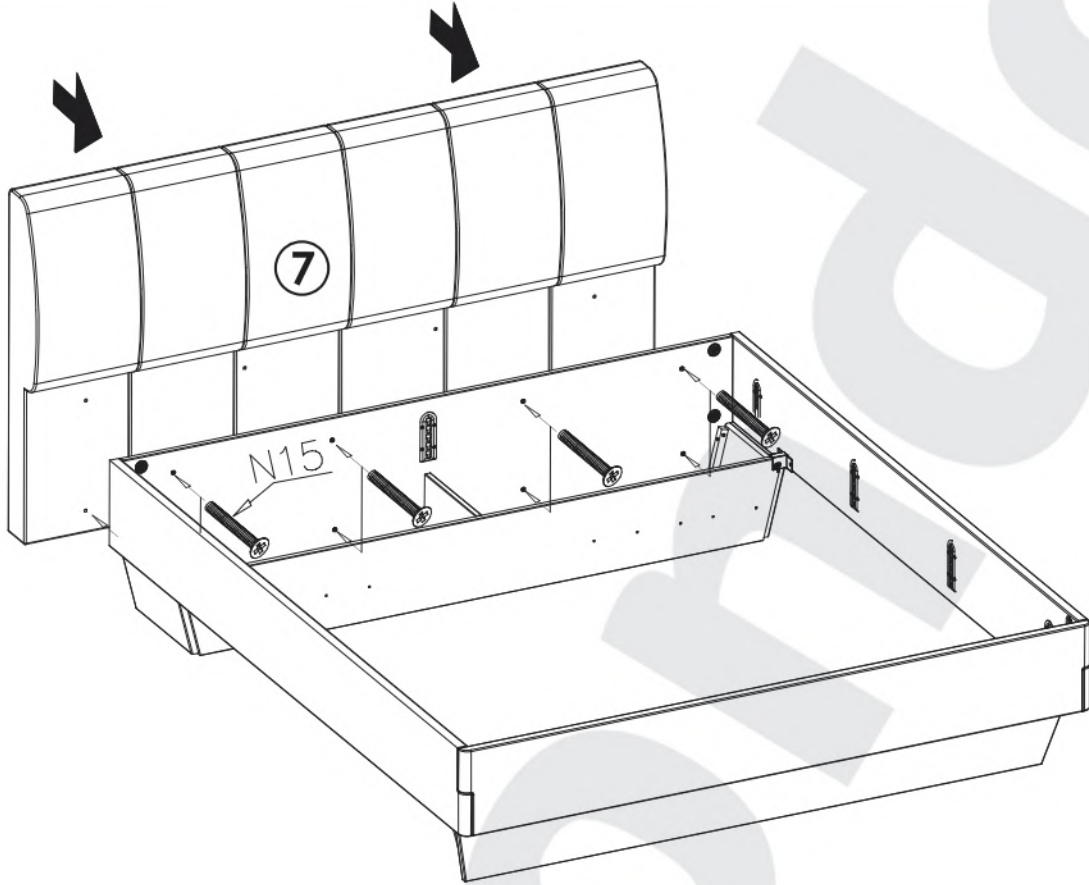
VI



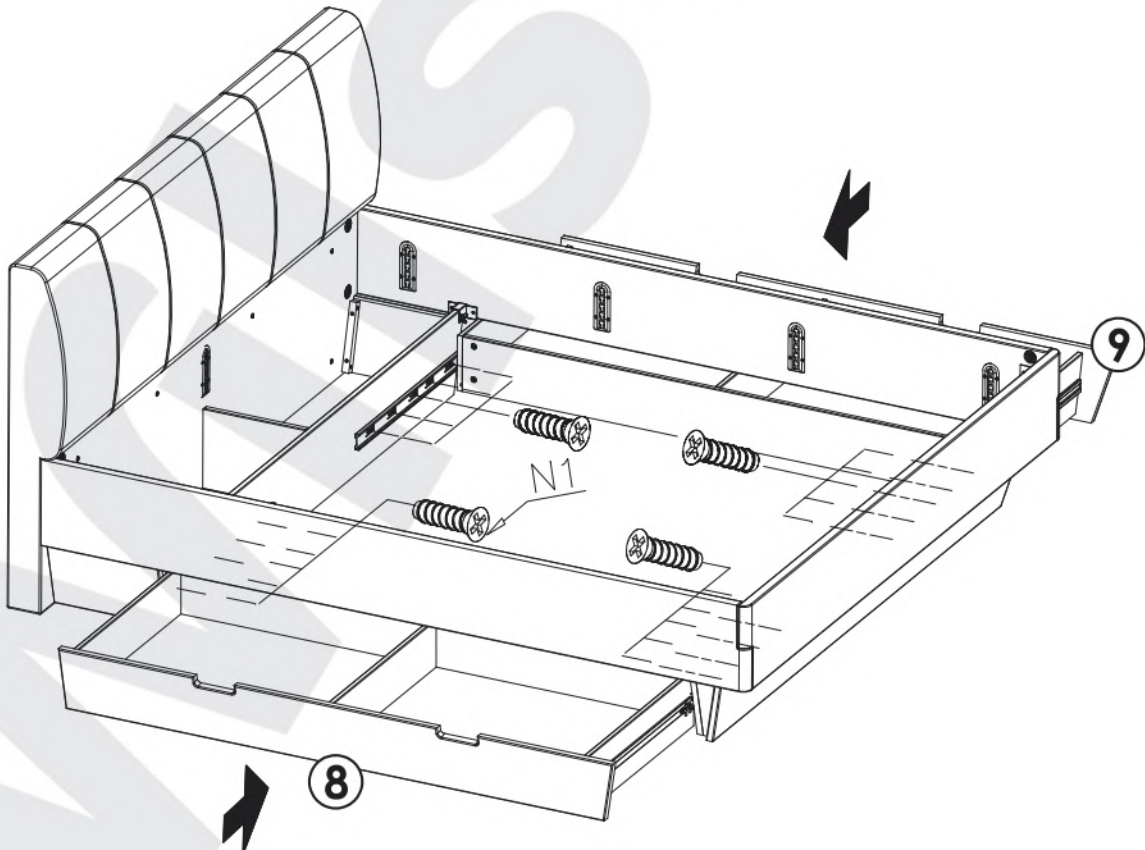
VII



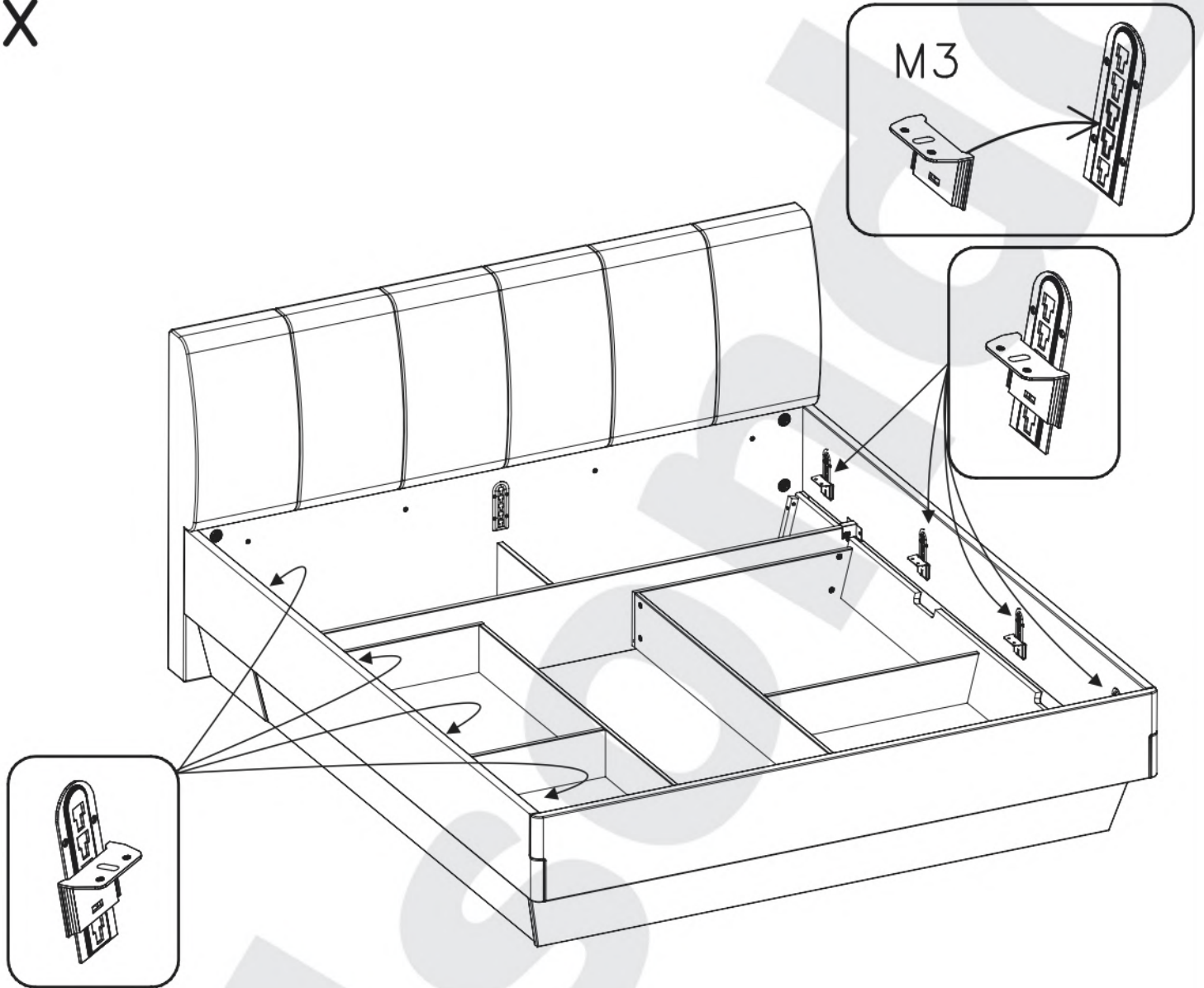
VIII



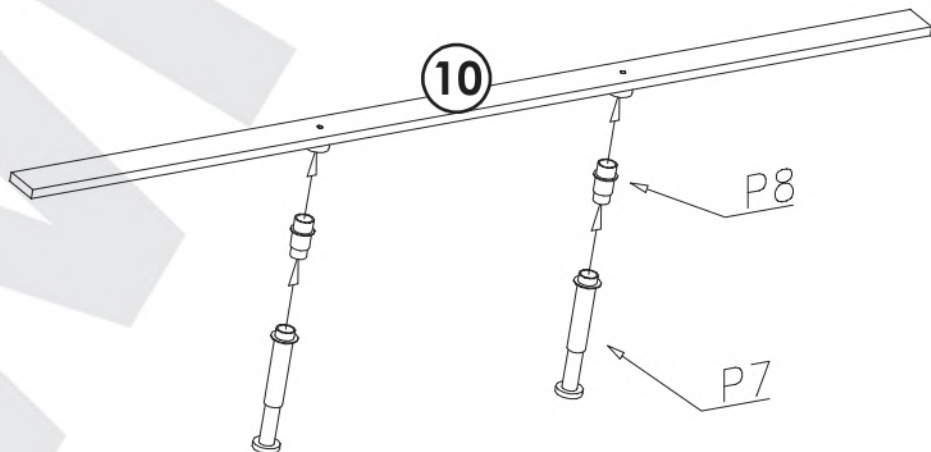
IX



X



XI



XII

