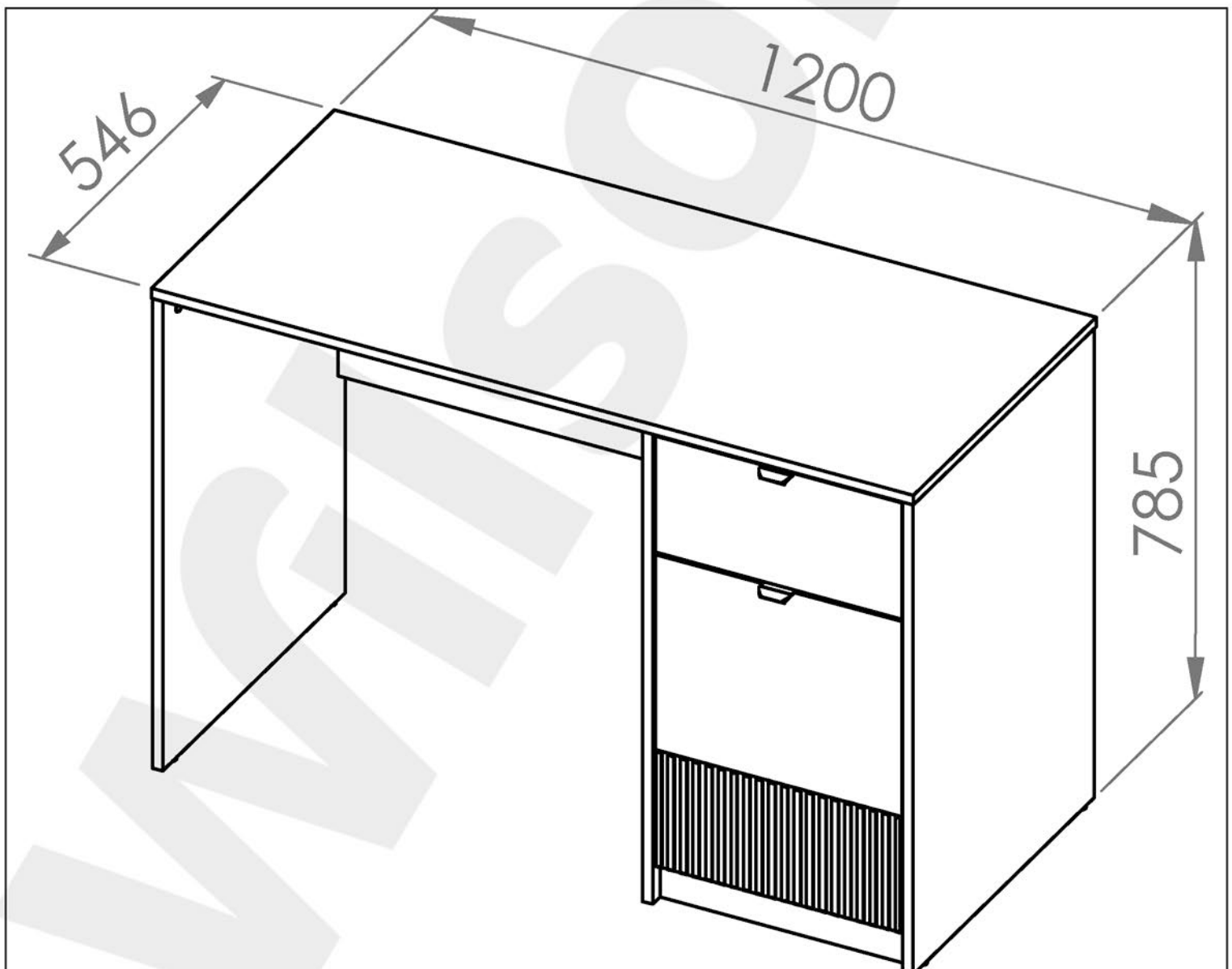
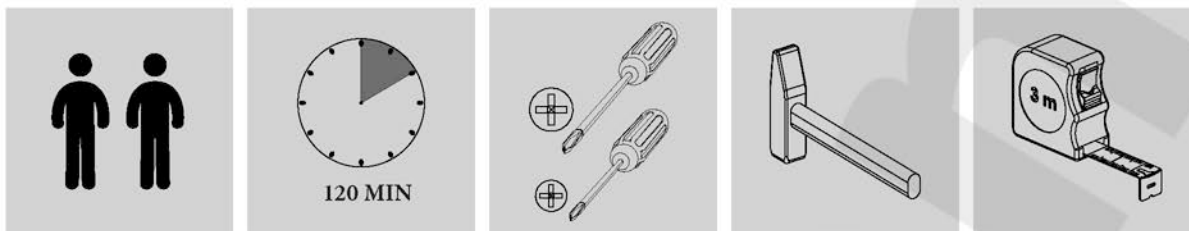
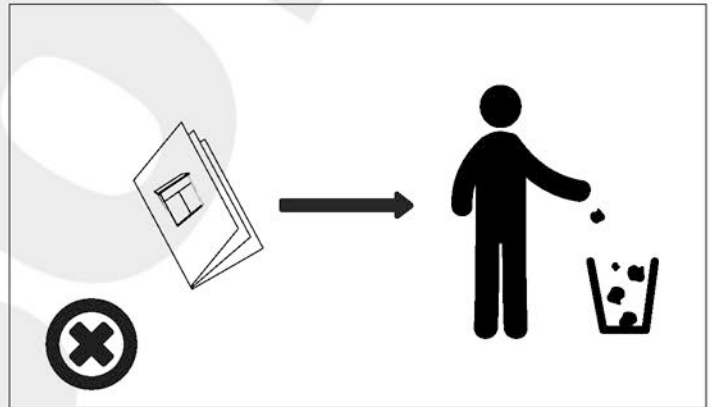
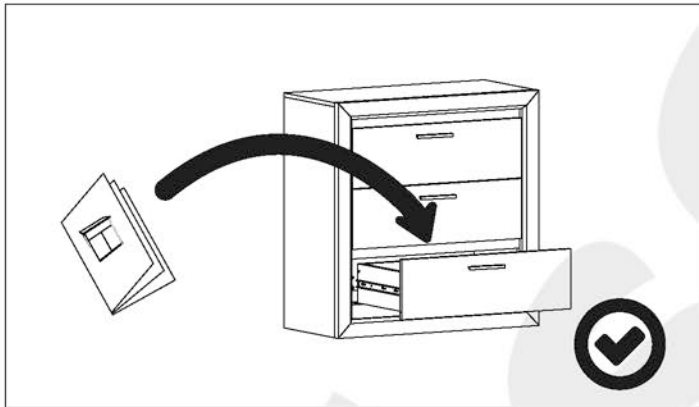
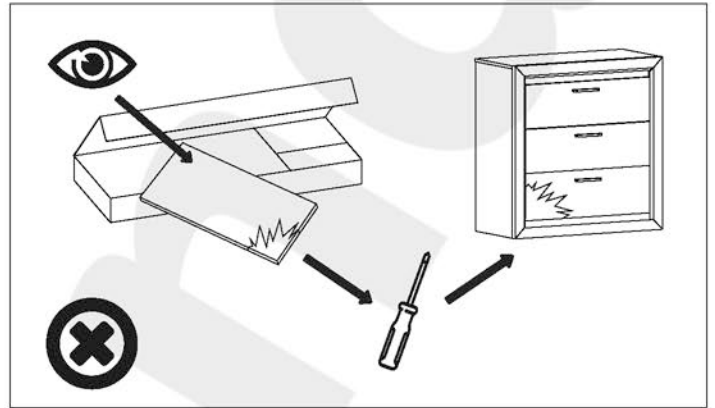
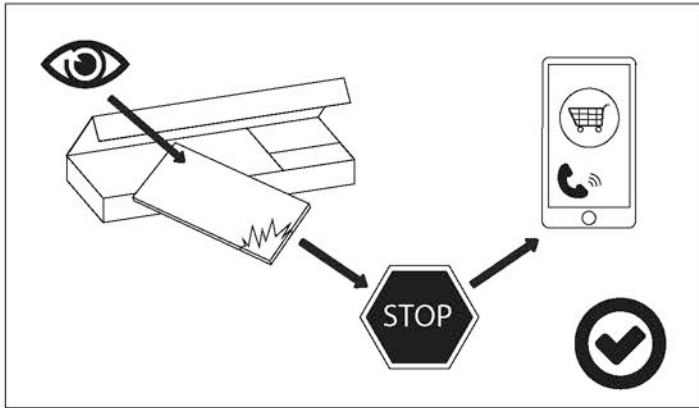
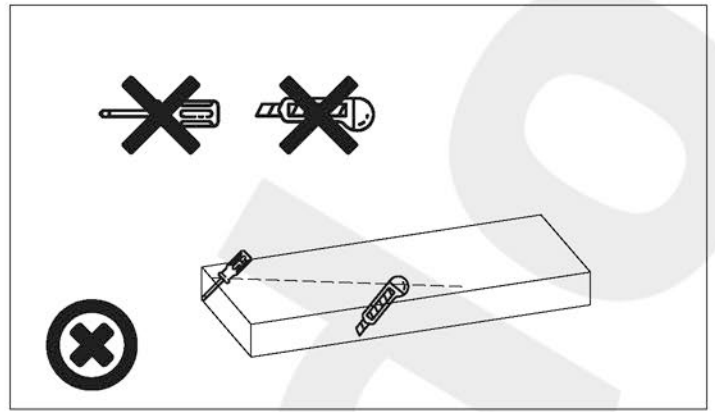
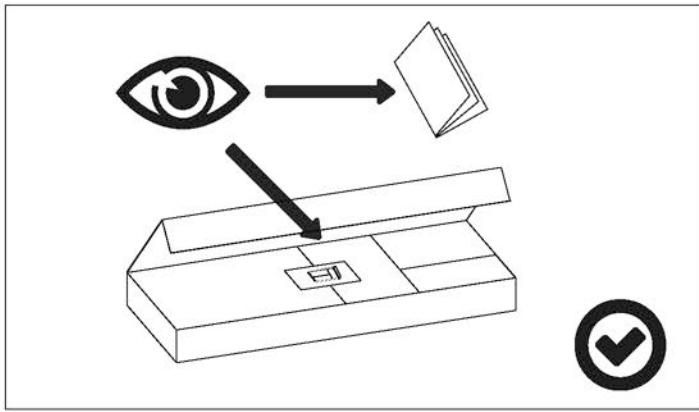


PL - Instrukcja montażu / BG - Сглобяване инструкция / CZ - Montáž instrukce / DE - Montageanleitung / EN - Assembling instruction / ES - Montaje de instrucciones / EST - Paigaldusjuhend / FR - Notice de montage / HR - Sastavljanje upute / HU - Szerelési utasítás / I - Istruzioni di montaggio / LT - Montavimo instrukcija / LV - Montāžas instrukcija / NL - Montage instructie / P - Montagem de instruções / RO - Asamblarea de instrucțiuni / RU - Инструкция сборки / S - Montering instruktion / SK - Montáž inštrukcie / SLO - Sestavljanje navodila / SRB - Склапање инструкцију / TR - Kurulum Talimatları / UKR - Збірка інструкція /

PL - Przed rozpoczęciem zapoznać się z instrukcją montażu / BG - Преди да започнете се отнасят към инструкциите за инсталиране / CZ - Před zahájením naleznete v montážním návodu / DE - Vor die montage, bitte beiliegende anweisungen folgen / EN - Before starting, refer to the assembling advice in annex / ES - Antes de comenzar referirse a las instrucciones de instalación / EST - Enne käivitamist vaadake paigaldusjuhiseid / FR - Avant de commencer, se reporter aux conseils de montage en annexe / HR - Prije početka pogledajte upute za instalaciju / HU - Megkezdése előtt olvassa el a telepítési utasításokat / I - Avanti di cominciare, riportate agli consigli di montaggio / LT - Prieš pradedant kreiptis į montavimo instrukcija / LV - Pirms sākt montāžu, iepazīties ar instrukciju / NL - Voordat u begint zie de installatie-instructies / P - Antes de começar a consultar as instruções de instalação / RO - Înainte de a începe să consultați instrucțiunile de instalare / RU - Перед началом обратитесь к инструкции по установке / S - Innan du börjar se Installationsanvisningen / SK - Pred začatím nájdete v montážnom návode / SLO - Pred začetkom glejte navodila za namestitvev / SRB - Пре почетка погледајте упутства за инсталацију / TR - Kurulumla başl madan önce, montaj talimatnamesini sirasiyla takip edin. / UKR - Перед початком зверніться до інструкції з установки /





!





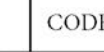
PL - Zachowaj w razie reklamacji !!! / BG - Пазете в случай на рекламация !!! / CZ - Uchovávejte pro případ stížnosti !!! / DE - Bewahren Sie das Etikett für Reklamationen !!! / ENG - Keep the label for complaints !!! / ES - Conservar en caso de reclamación !!! / EST - Kaebuse korral hoidke alles !!! / FR - Conserver en cas de réclamation !!! / HR - Zadržite u slučaju prigovora !!! / HU - Tartsa fenn panaszi esetén !!! / IT - Conservare in caso di reclamo !!! / LT - Laikykite skundo atveju !!! / LV - Saglabājiet sūdzības gadījumā !!! / NL - Bewaren in geval van een klacht !!! / PO - Guardar em caso de reclamação !!! / RO - Păstrați în cazul unei reclamații !!! / RU - Сохранить в случае рекламации !!! / S - Förvara vid klagomål !!! / SK - Majte v prípade reklamácie !!! / SLO - Hranite v primeru pritožbe !!! / SRB - Задржите у случају жалбе !!! / TR - Şikayet durumunda saklayın !!! / UKR - Зберігати у разі скарги !!!






Data produkciji / Lot of production: 0000-00-00
 Pakujācy / Packager: xxx/xxx/xxx

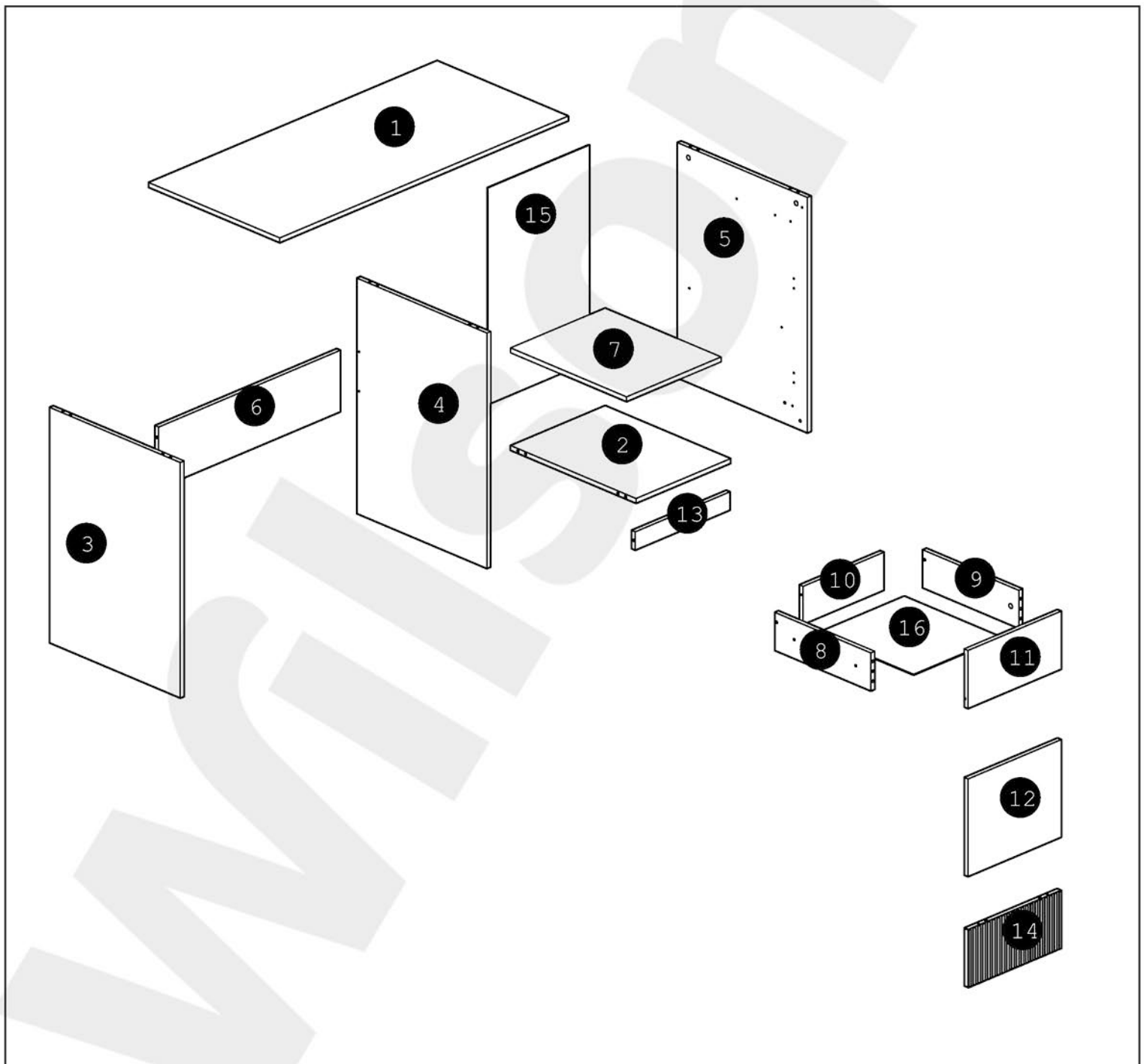
0100000001000000

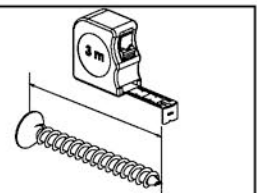
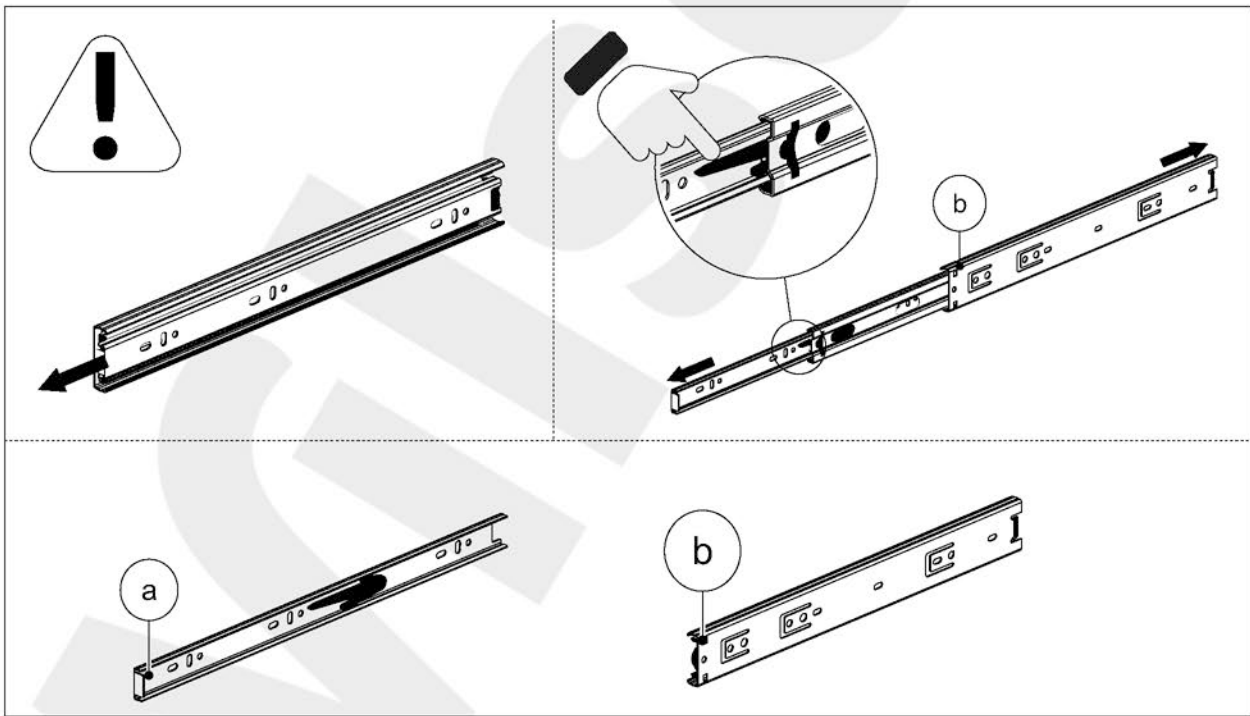
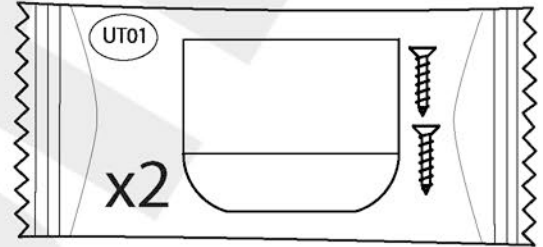
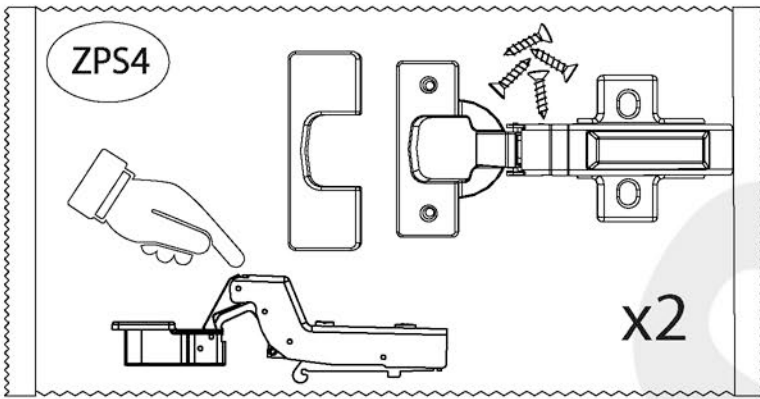
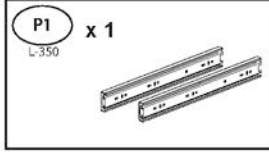
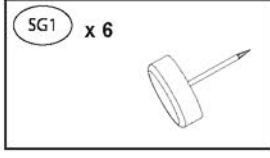
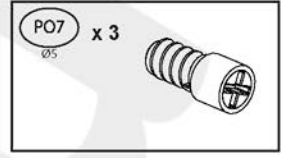
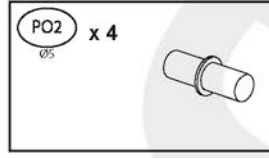
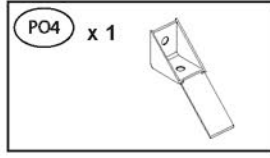
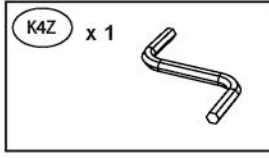
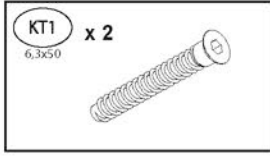
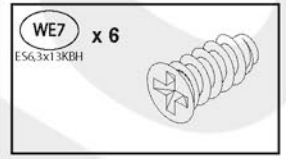
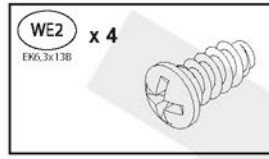
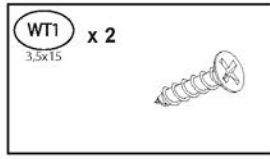
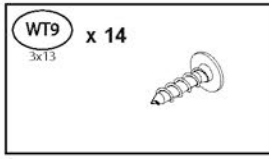
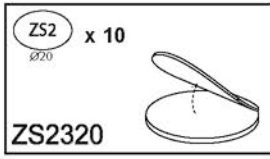
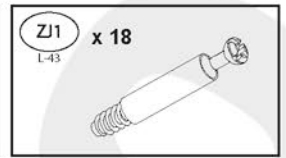
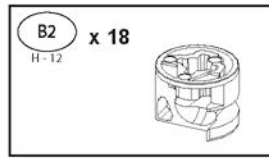
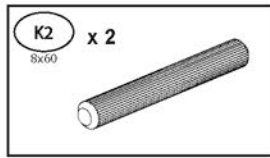
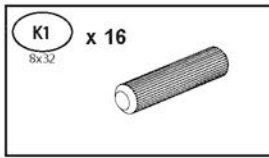
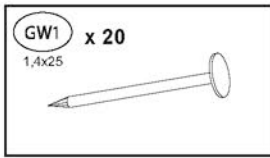
Nazwa wyrob. : XXXXX 00
 Product name:
 Kod: XXX XXXX
 Color: XXX XXXX
 OXXXX00-000-0/0

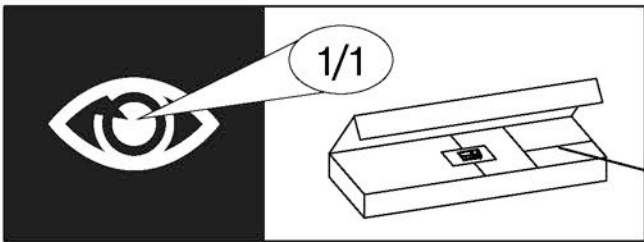
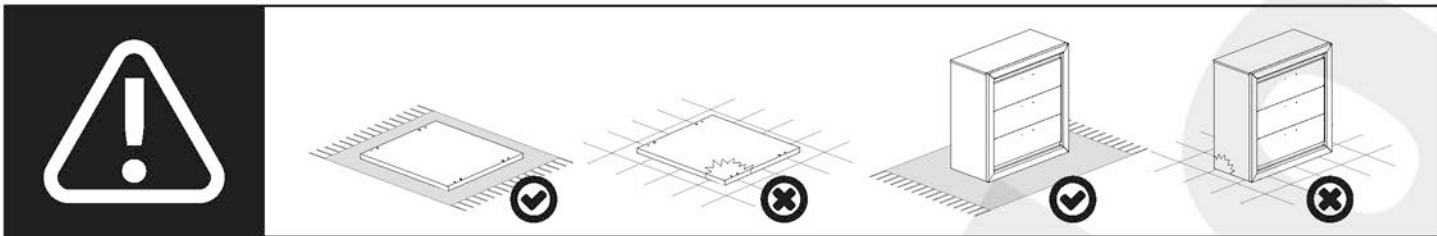
⊗	Brutto/gros
00.0	00 KG
⊗	netto/net
000	KG
⊗	m ³
0	0.000

CODE						
1	Torino08_01	1200	546	16	1	1/1
2	Torino08_02	394	522	16	1	1/1
3	Torino08_03	764	544	16	1	1/1
4	Torino08_04	764	541	16	1	1/1
5	Torino08_05	764	541	16	1	1/1
6	Torino08_06	756	200	16	1	1/1
7	Torino08_07	393	482	16	1	1/1
8	Torino08_08	400	124	16	1	1/1
9	Torino08_09	400	124	16	1	1/1
10	Torino08_10	337	124	16	1	1/1
11	Torino08_11	388	189	16	1	1/1
12	Torino08_12	388	317	16	1	1/1
13	Torino08_14	394	60	16	1	1/1
14	Torino08MDF_15	388	189	18	1	1/1
15	Torino08HDF_01	422	703	3	1	1/1

CODE						
16	Torino08HDF_02	367	405	3	1	1/1
17						
18						
19						
20						
21						
22						
23						
24						
25						
26						
27						
28						
29						
30						



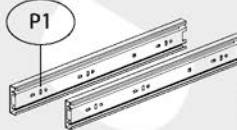




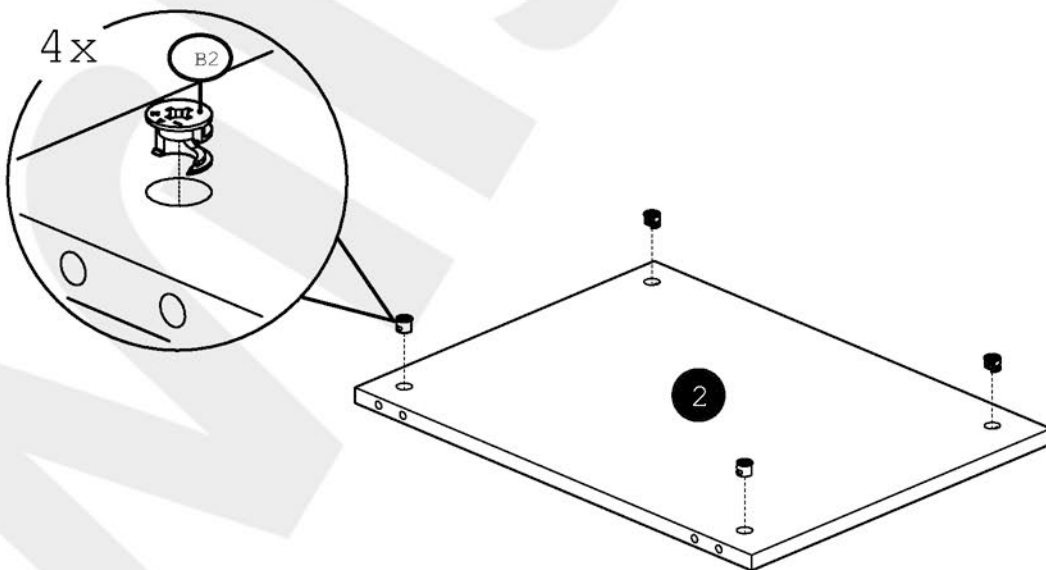
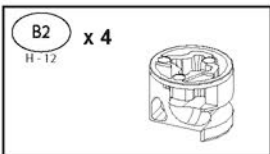
x2



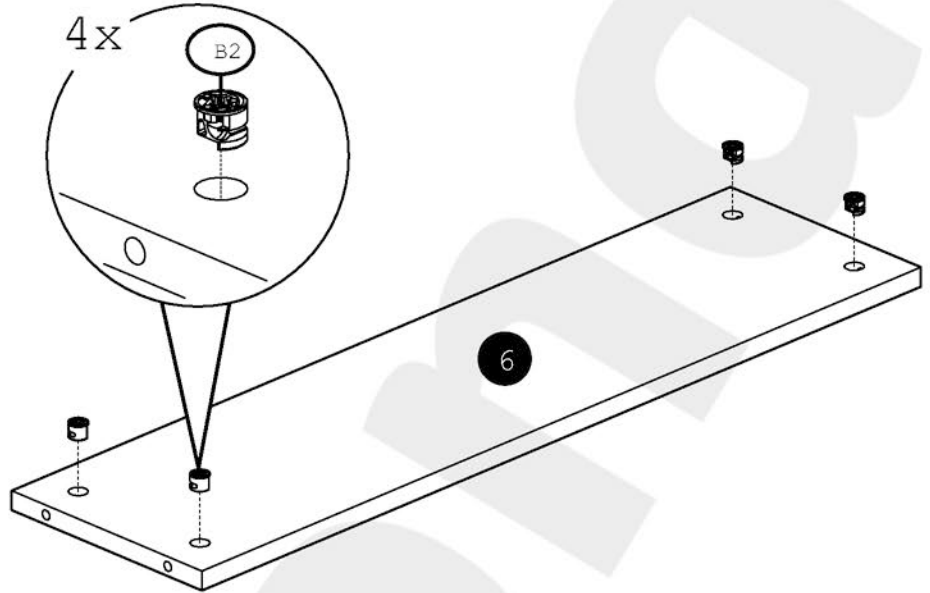
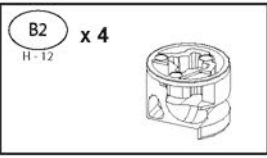
x1



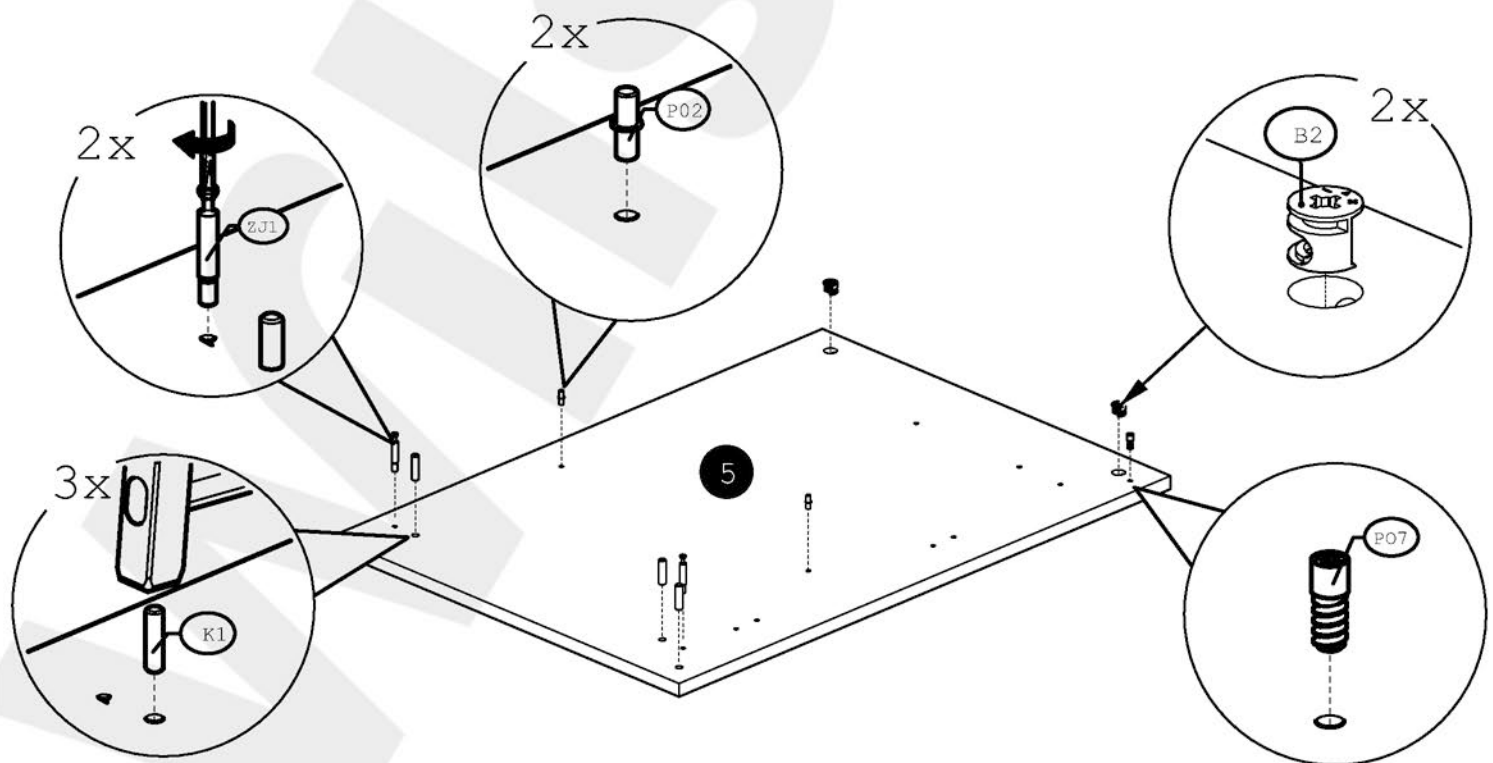
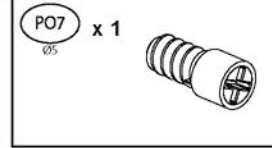
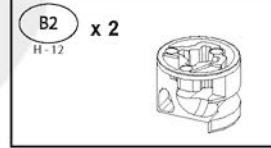
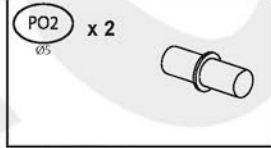
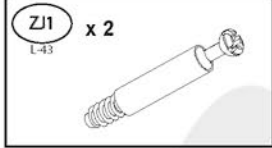
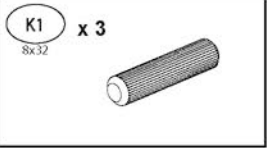
1



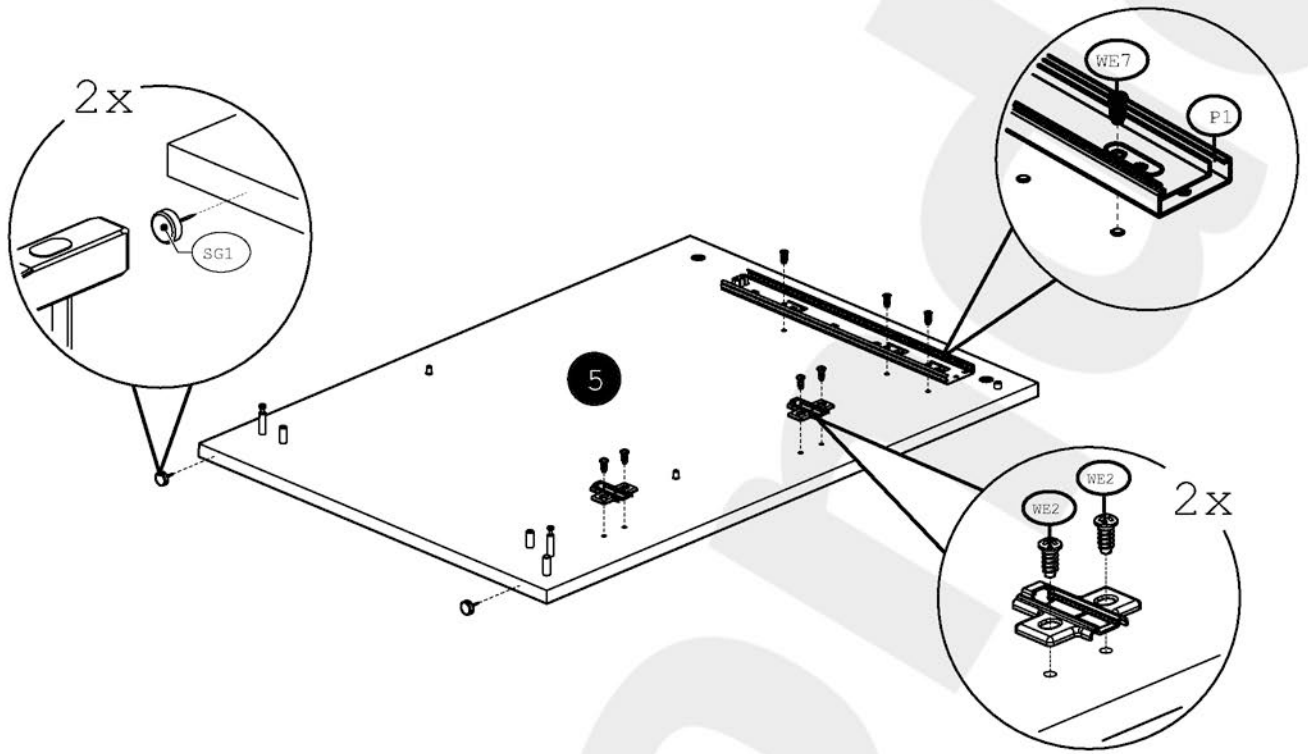
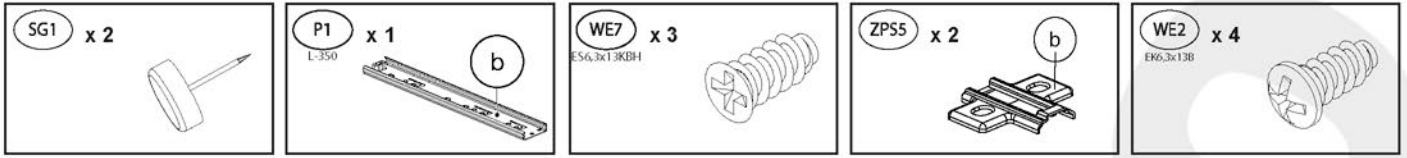
2



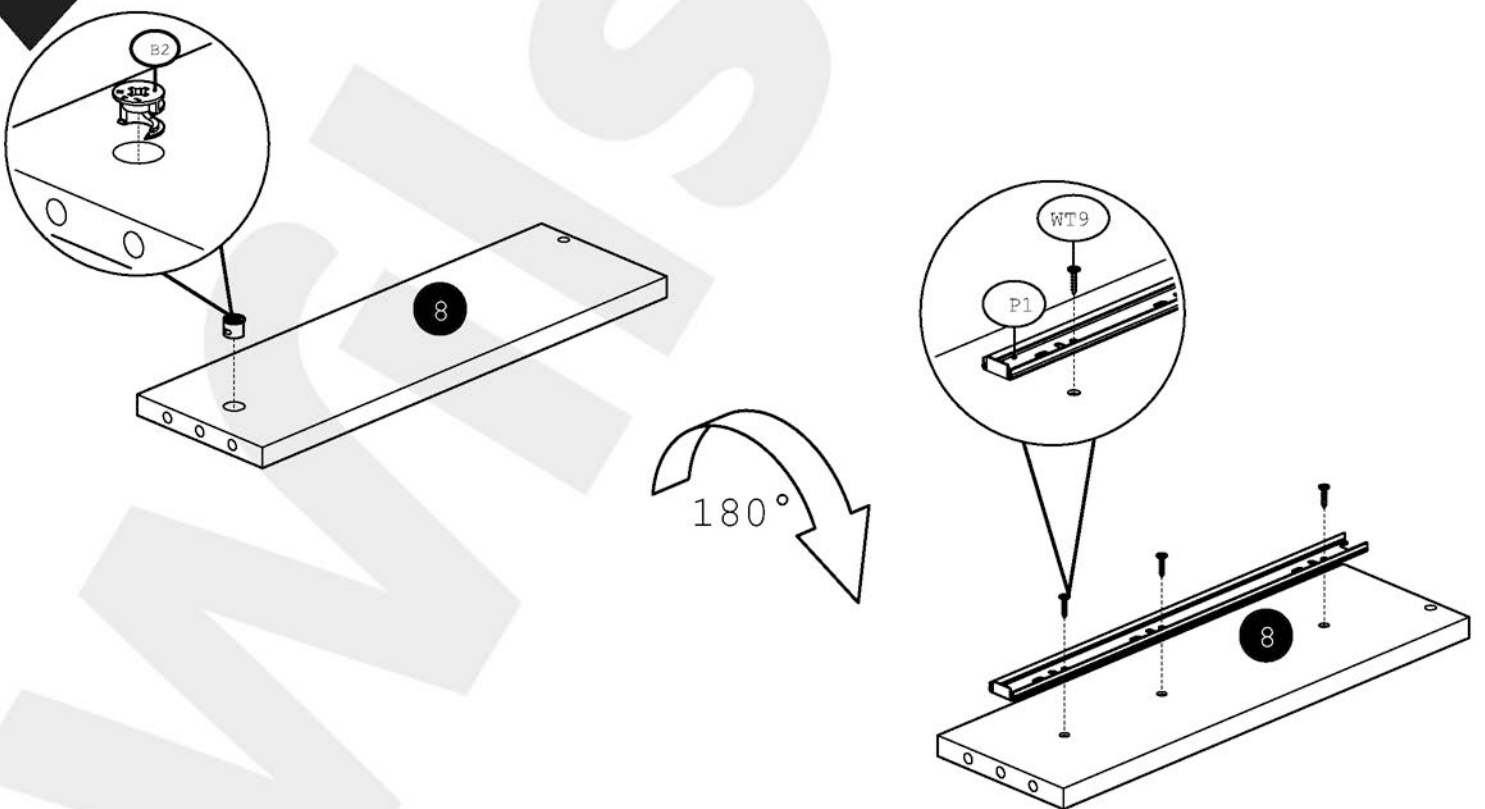
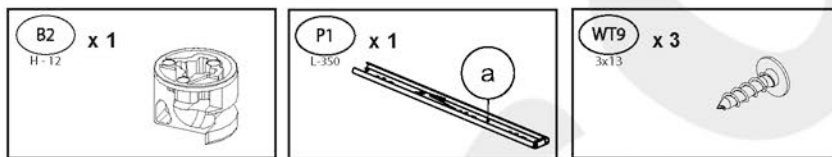
3



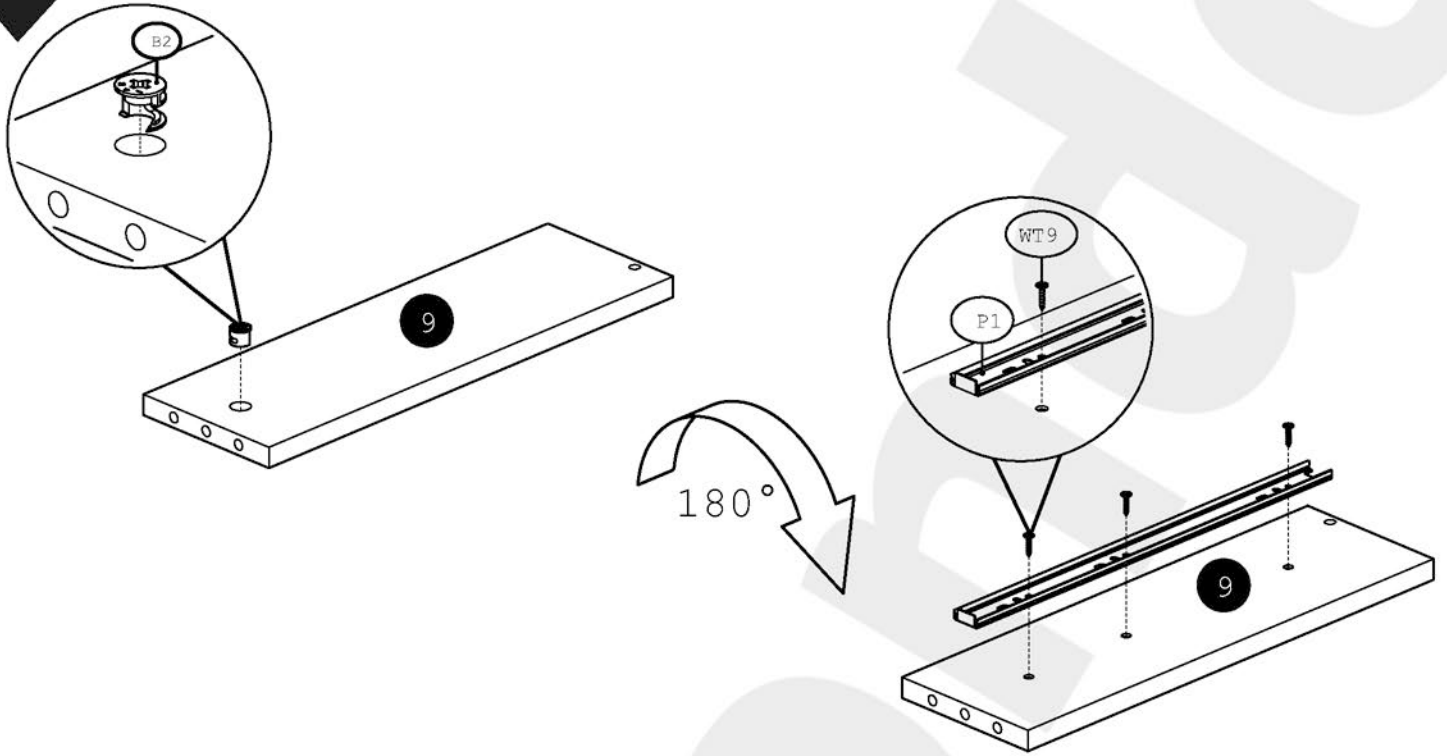
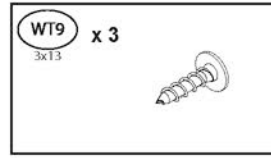
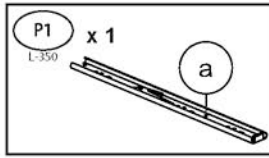
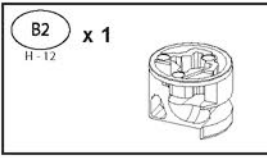
4



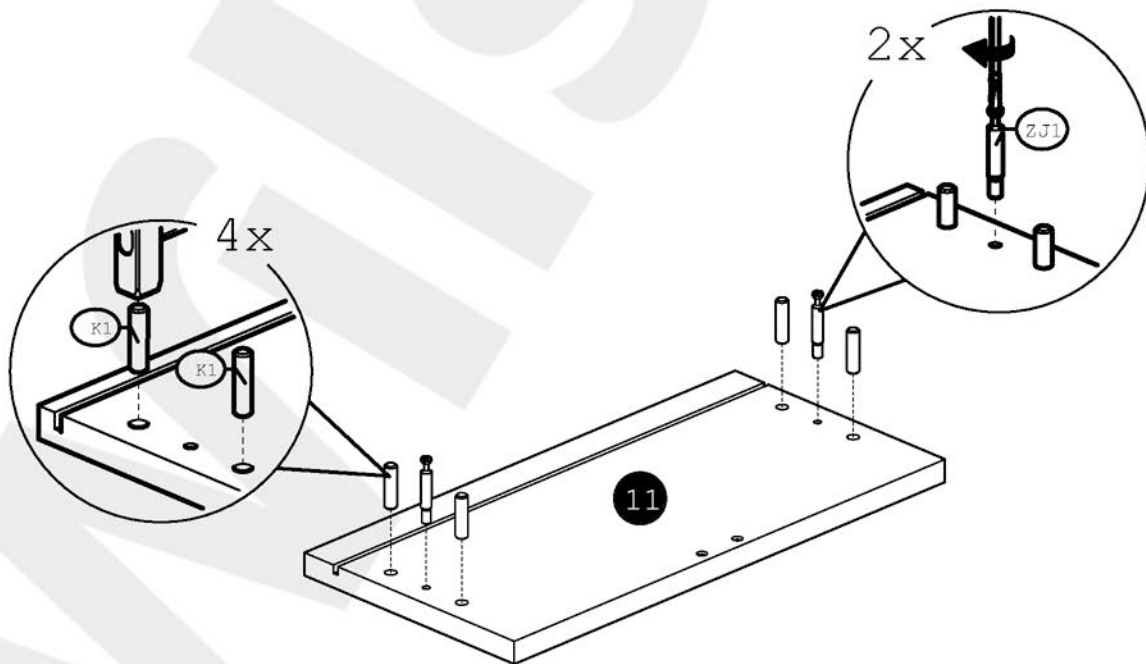
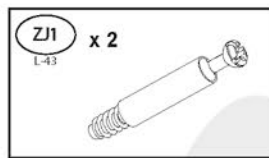
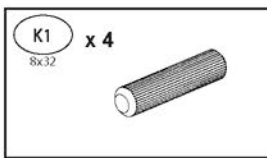
5



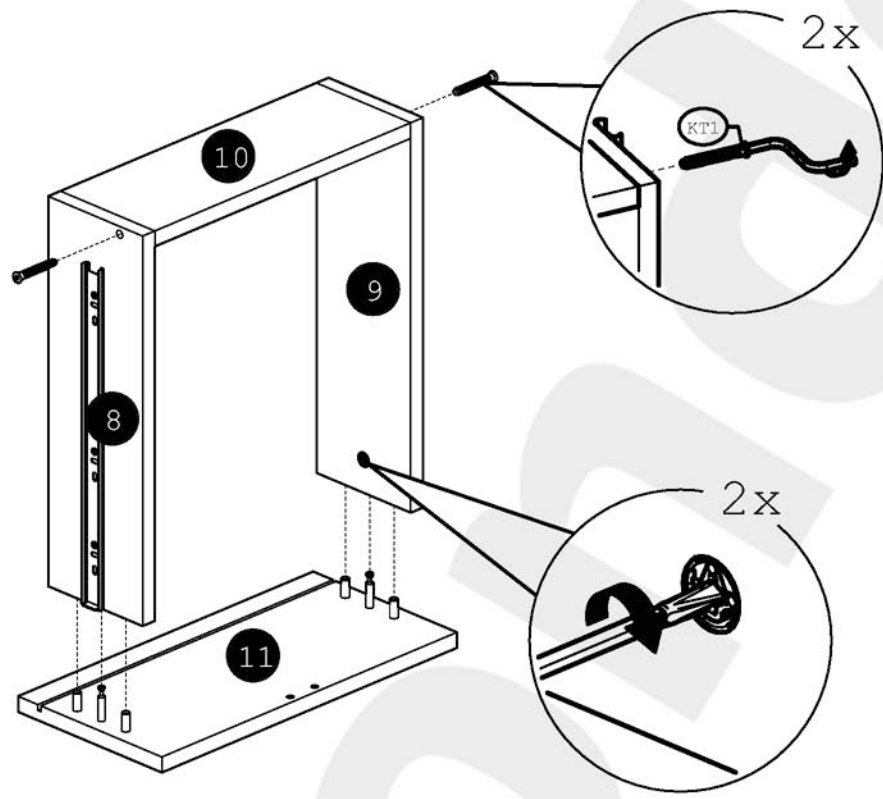
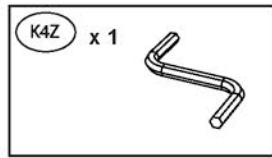
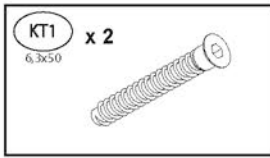
6



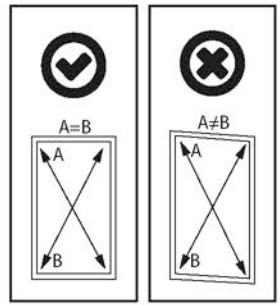
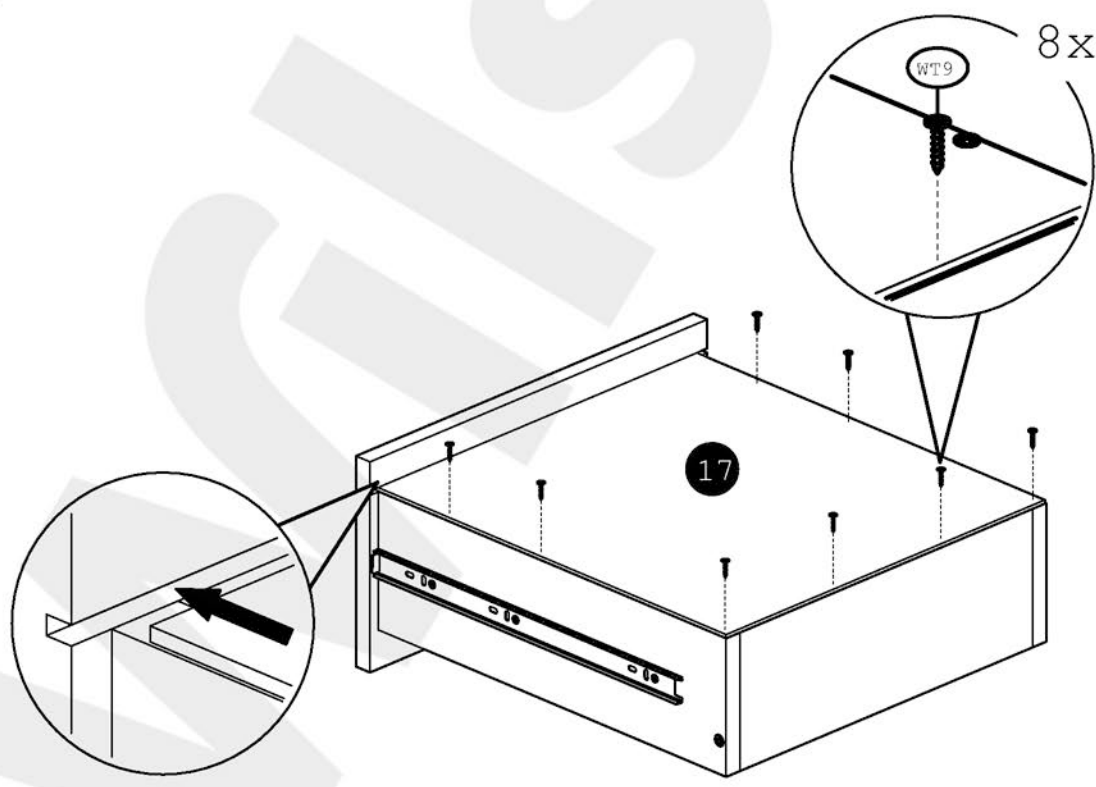
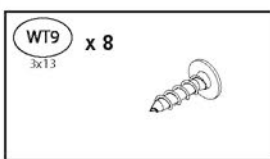
7



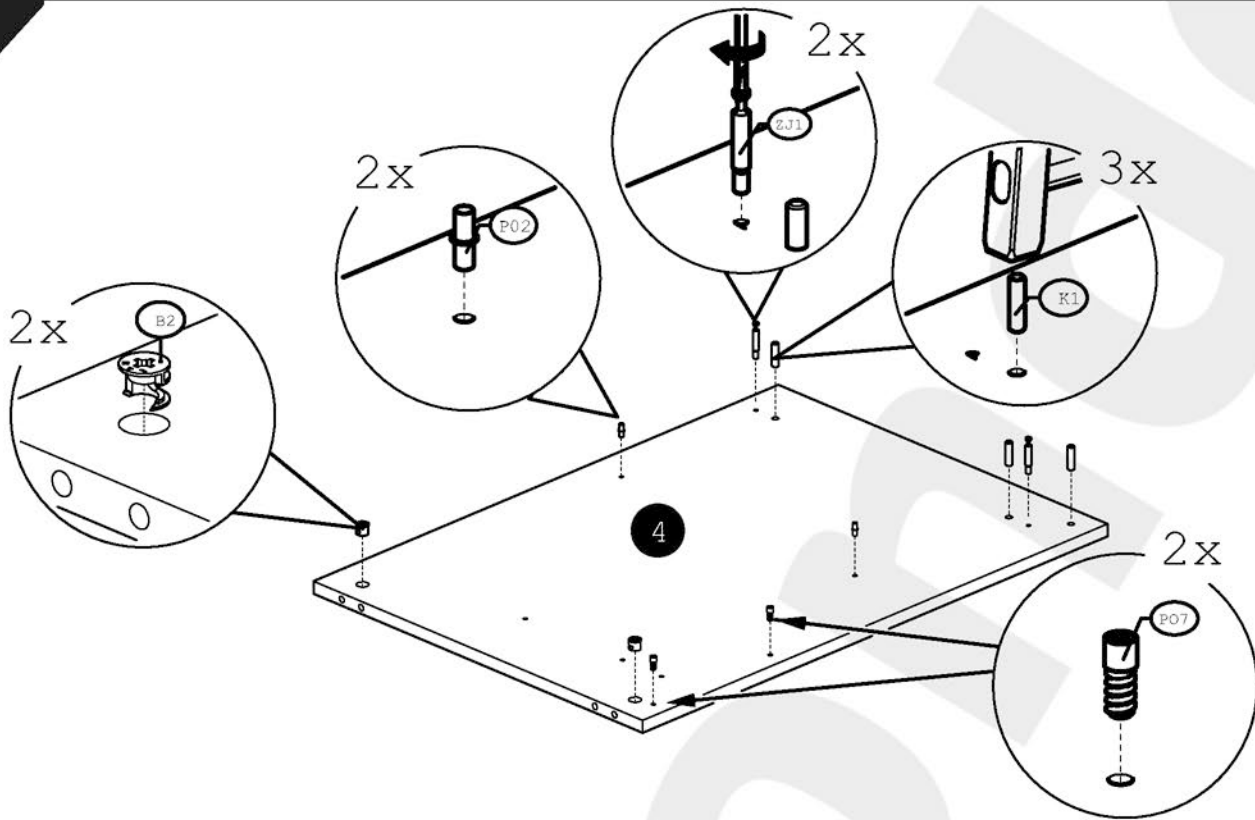
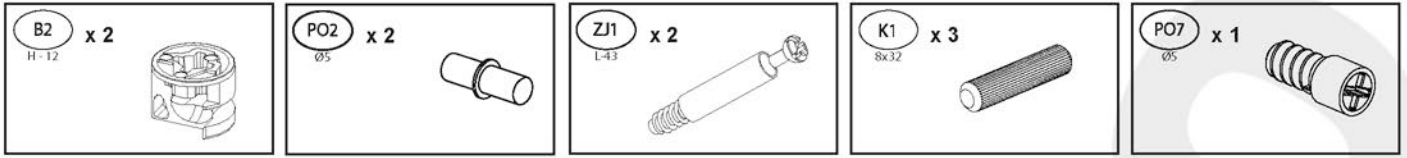
8



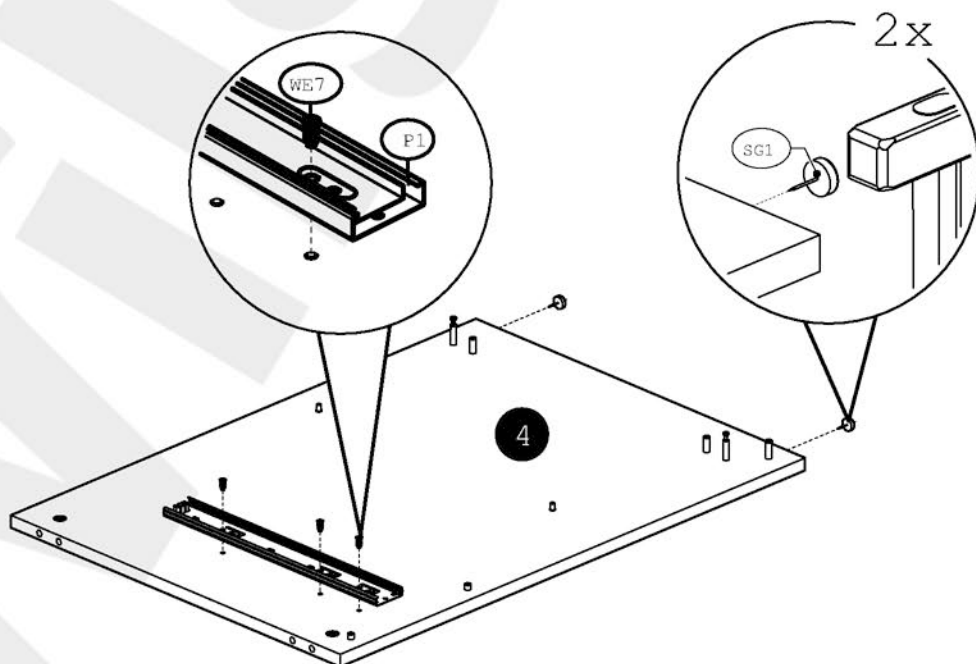
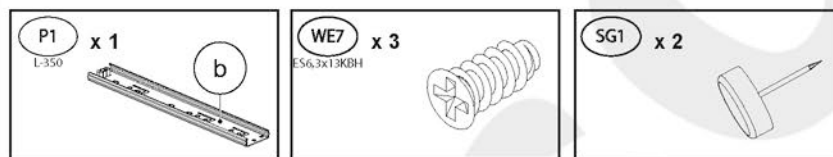
9



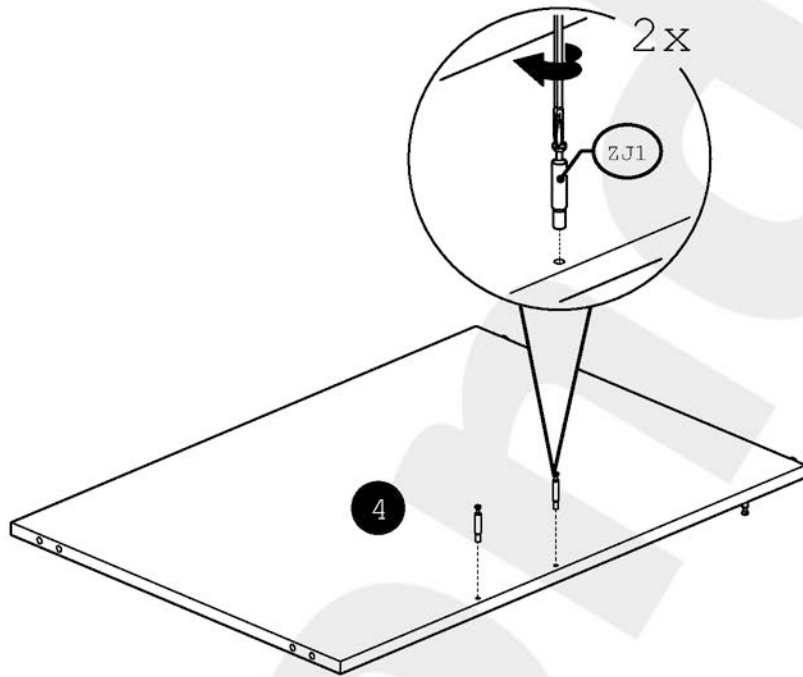
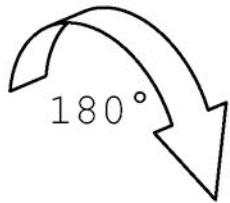
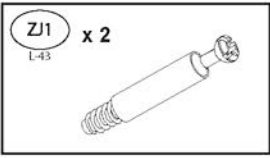
10



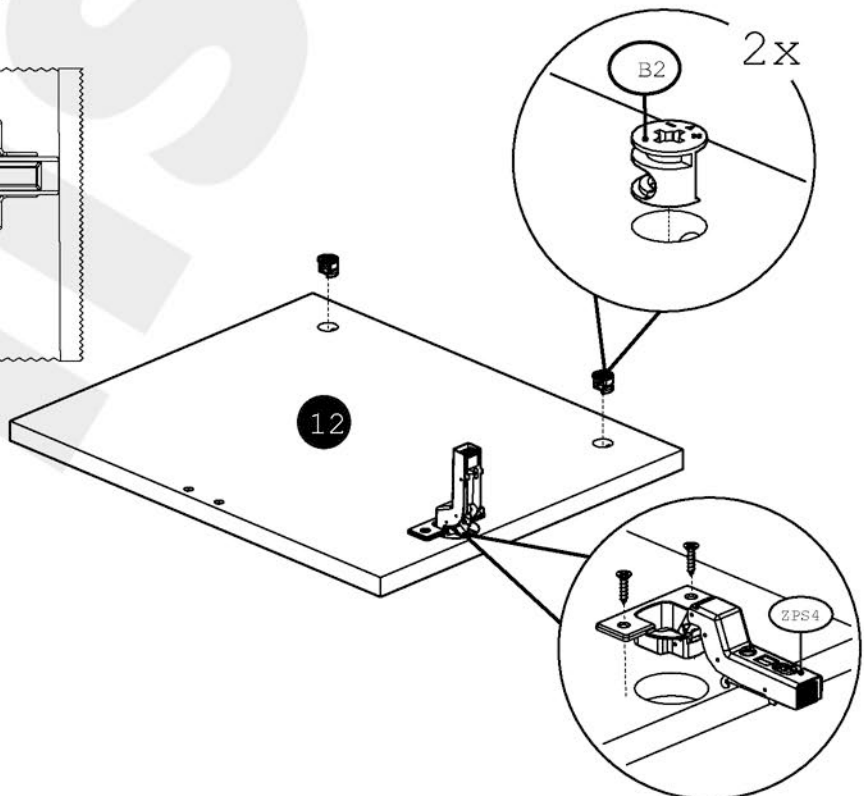
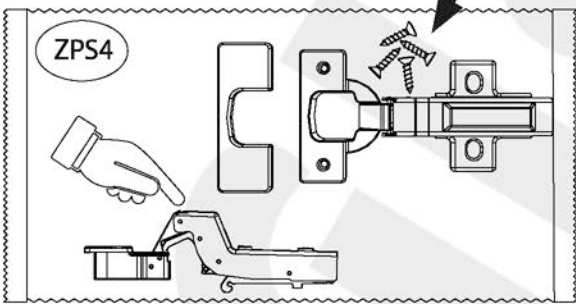
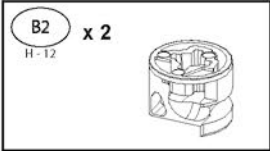
11



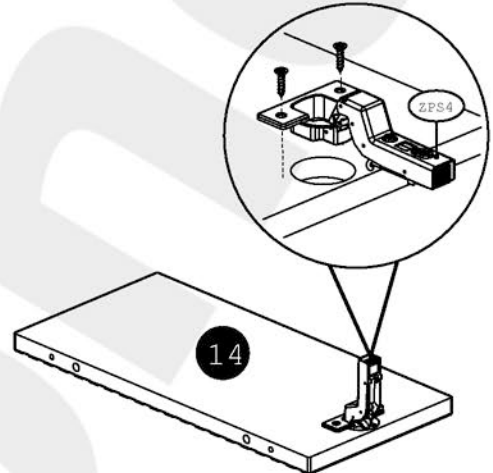
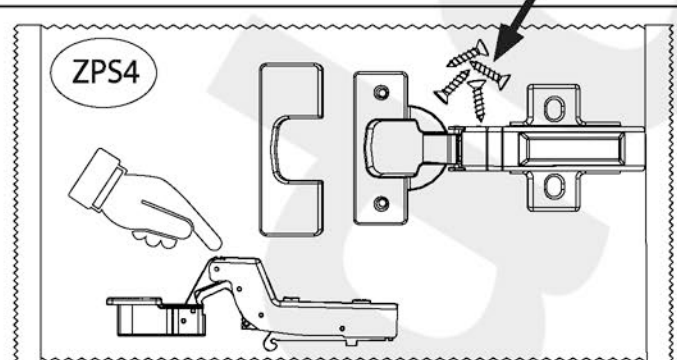
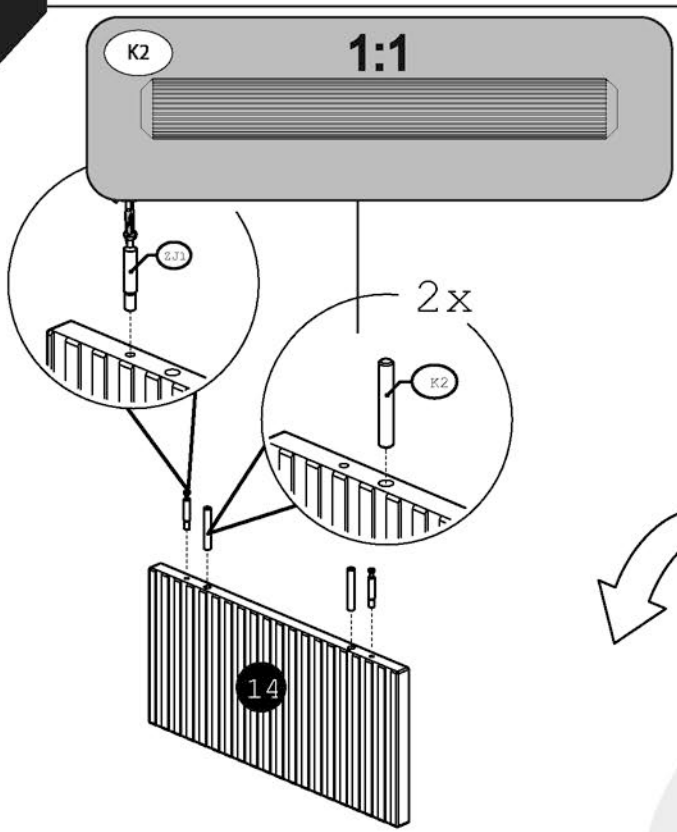
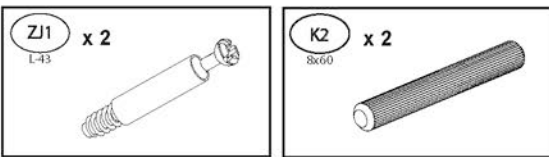
12



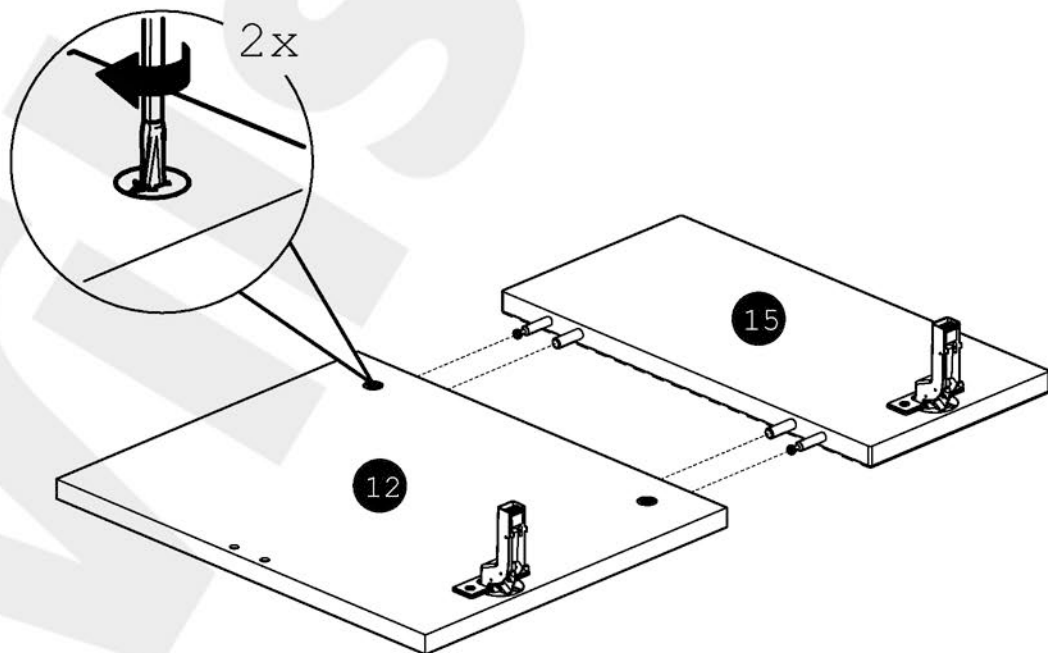
13



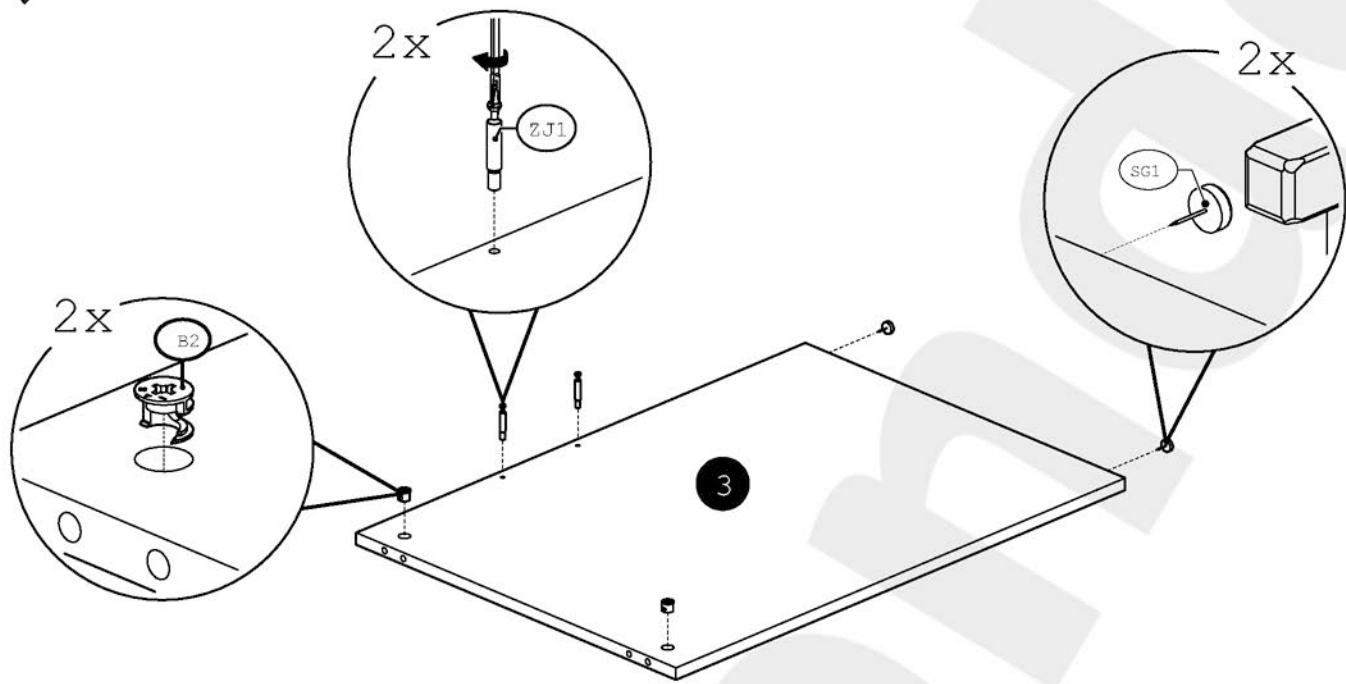
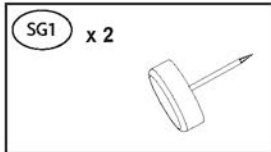
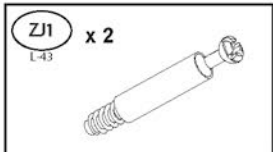
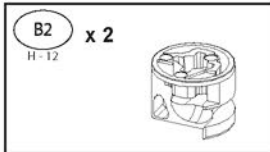
14



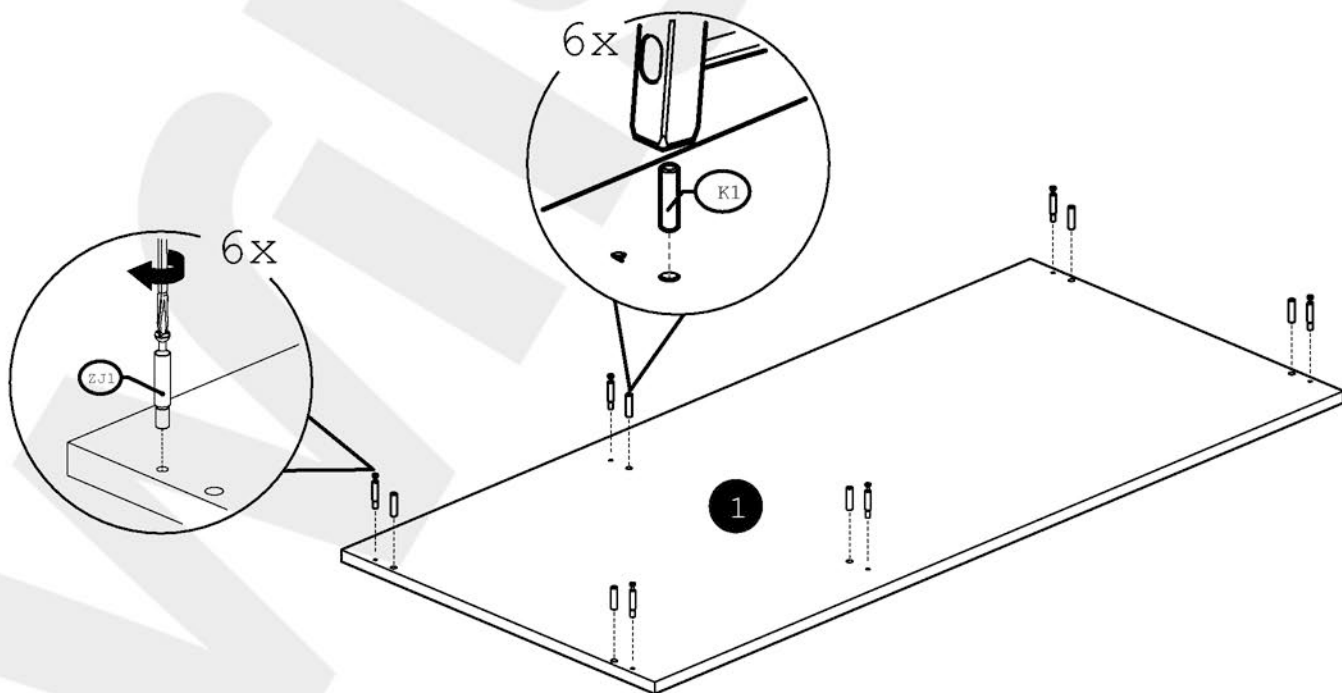
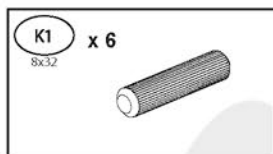
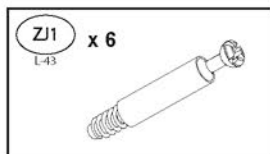
15



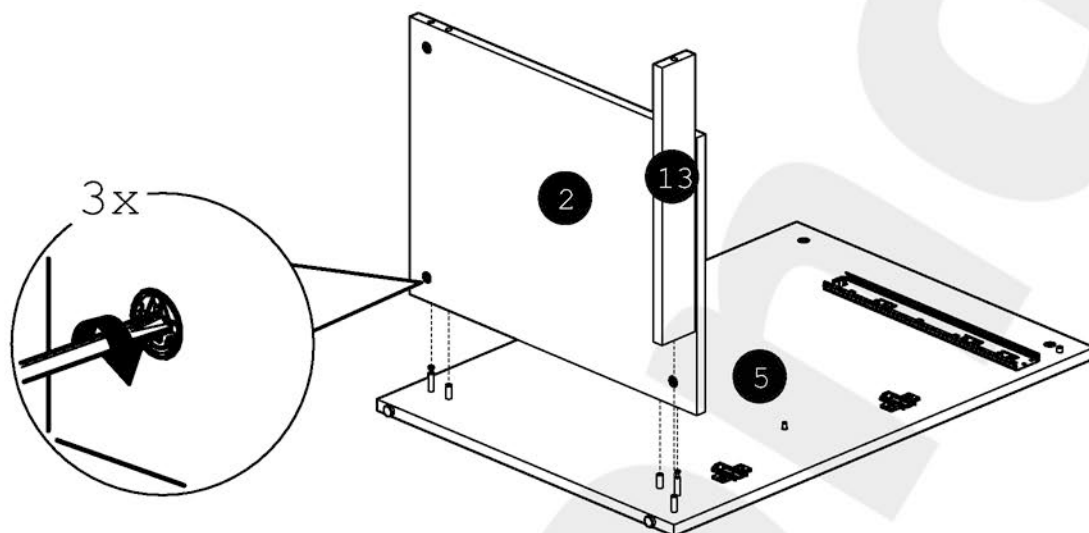
16



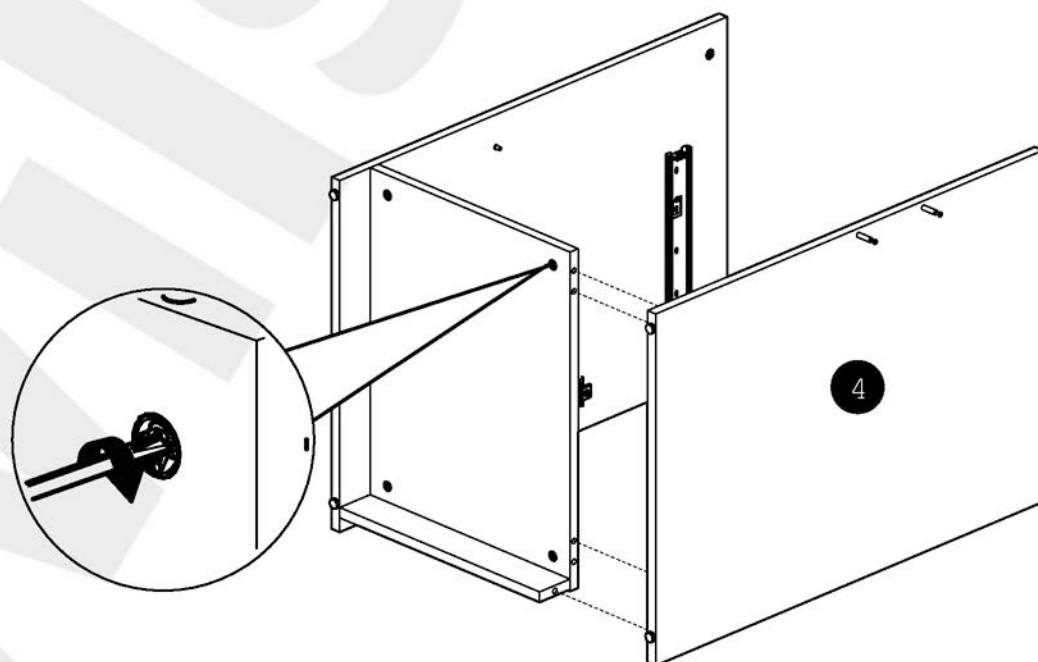
17



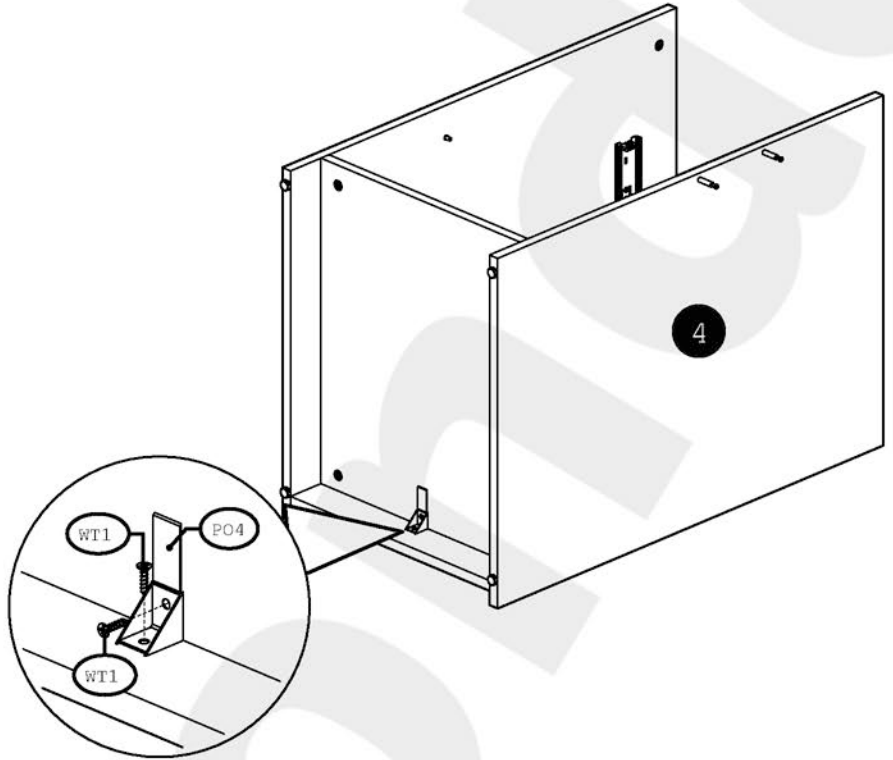
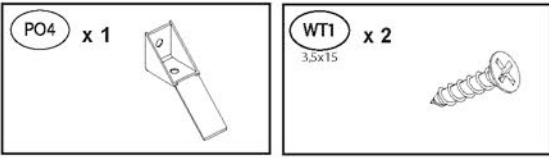
18



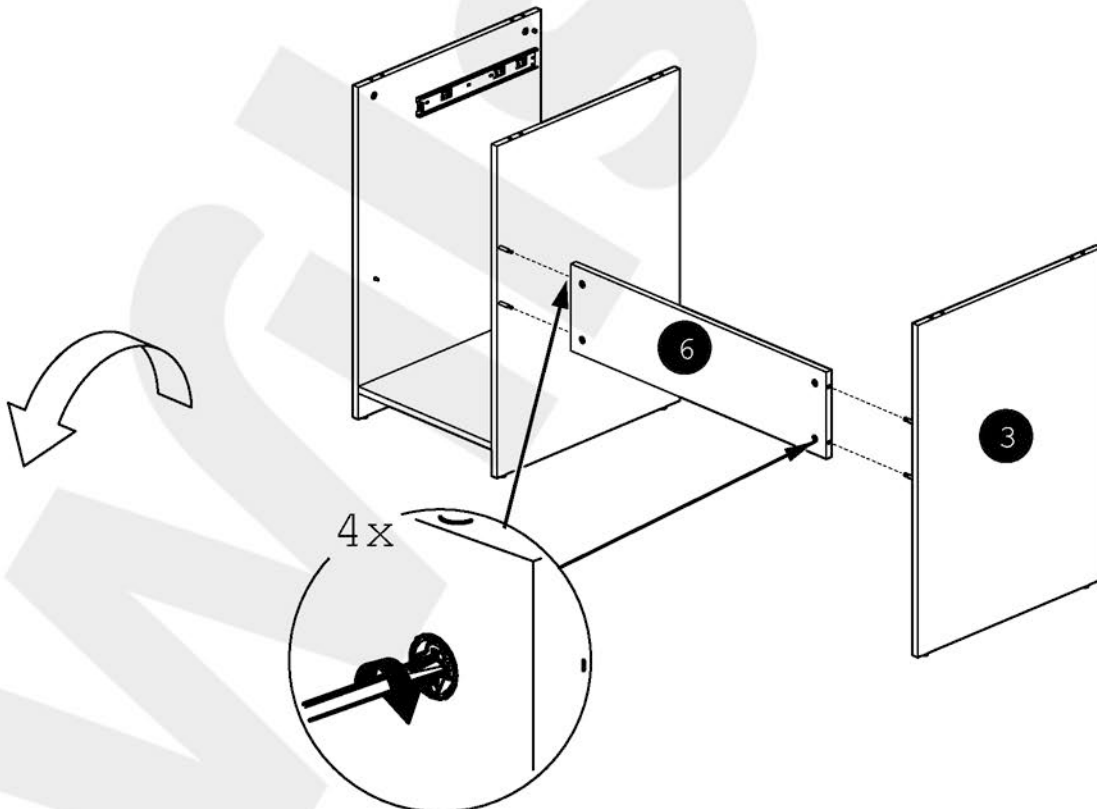
19



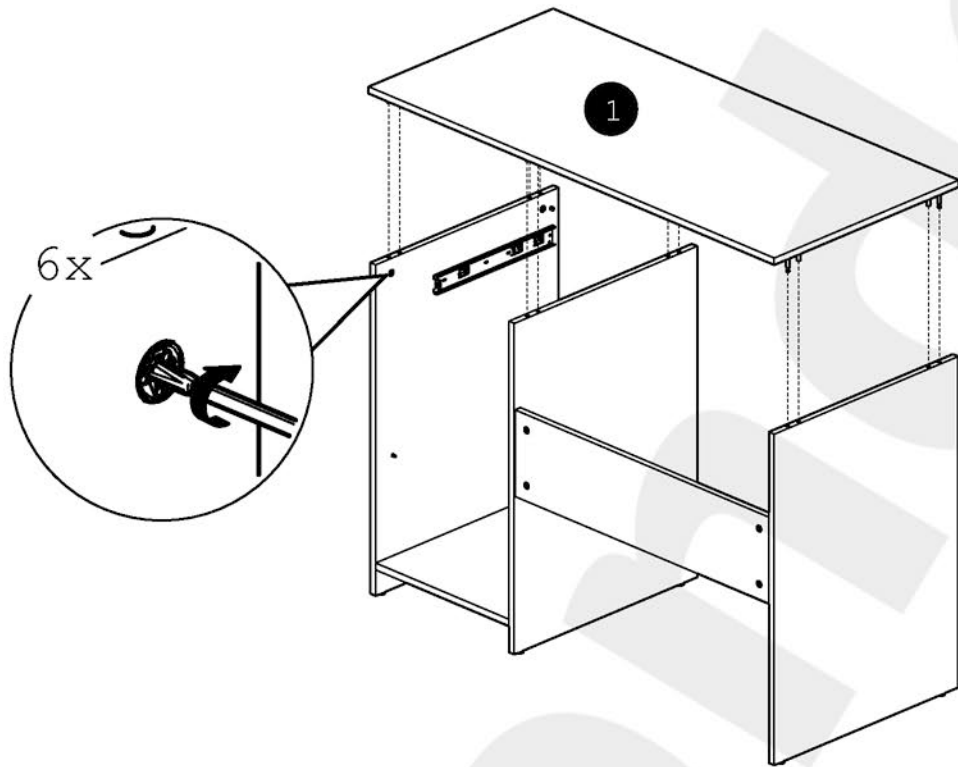
20



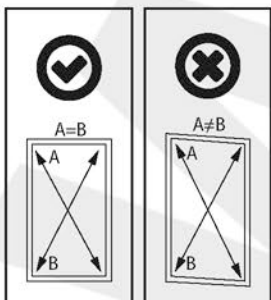
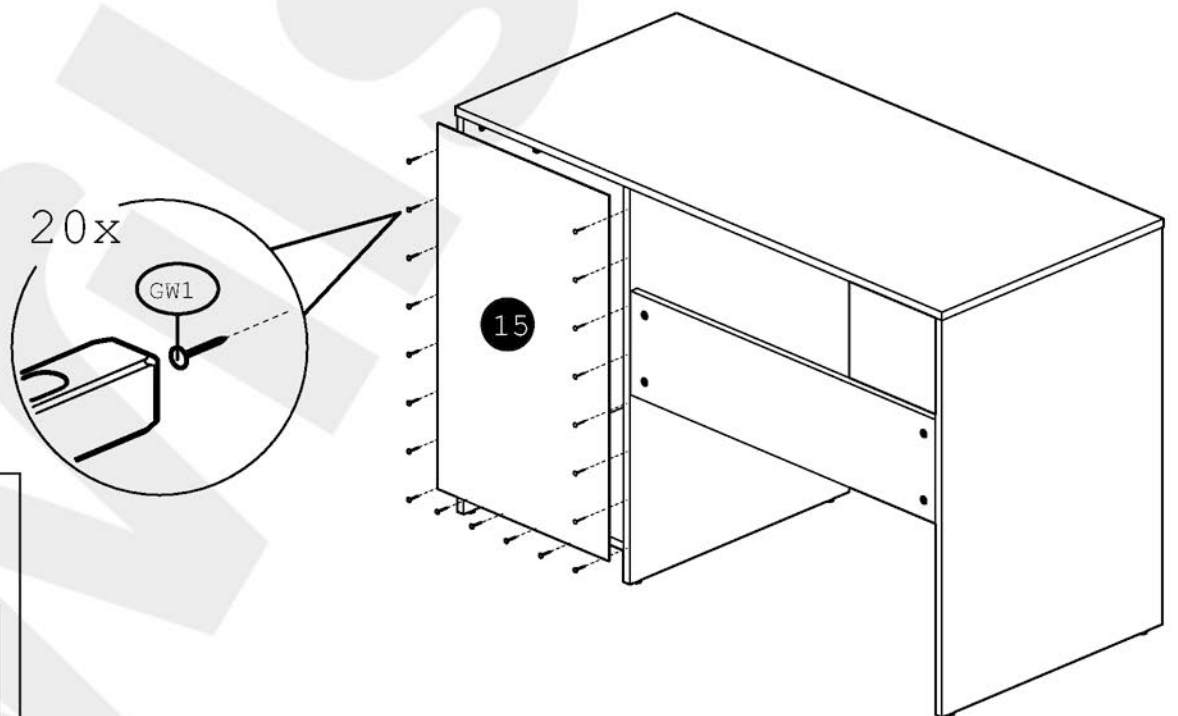
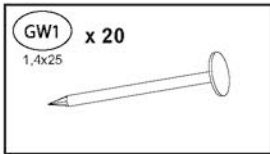
21



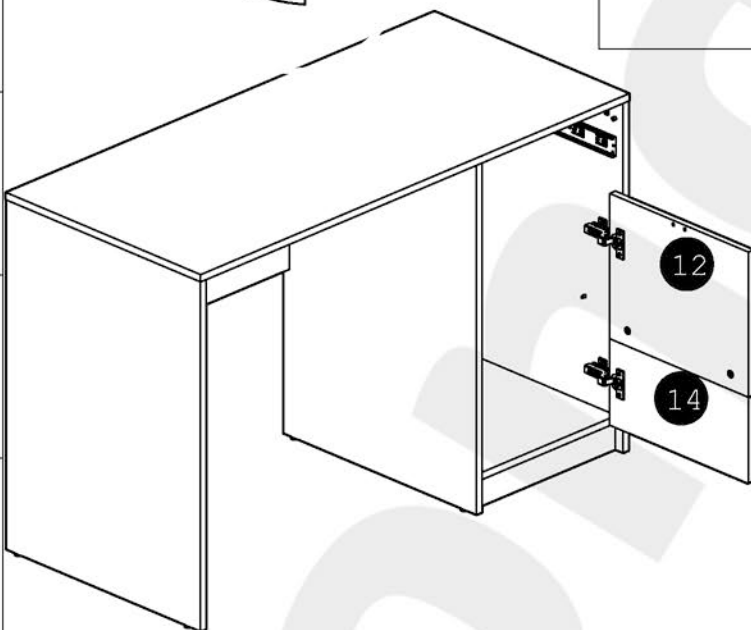
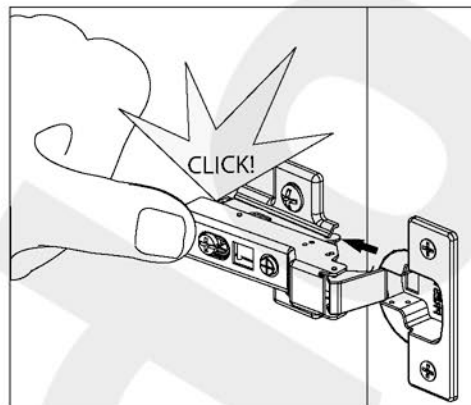
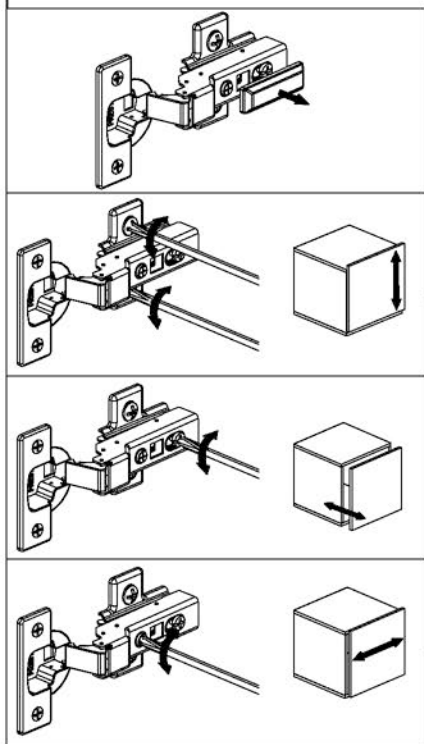
22



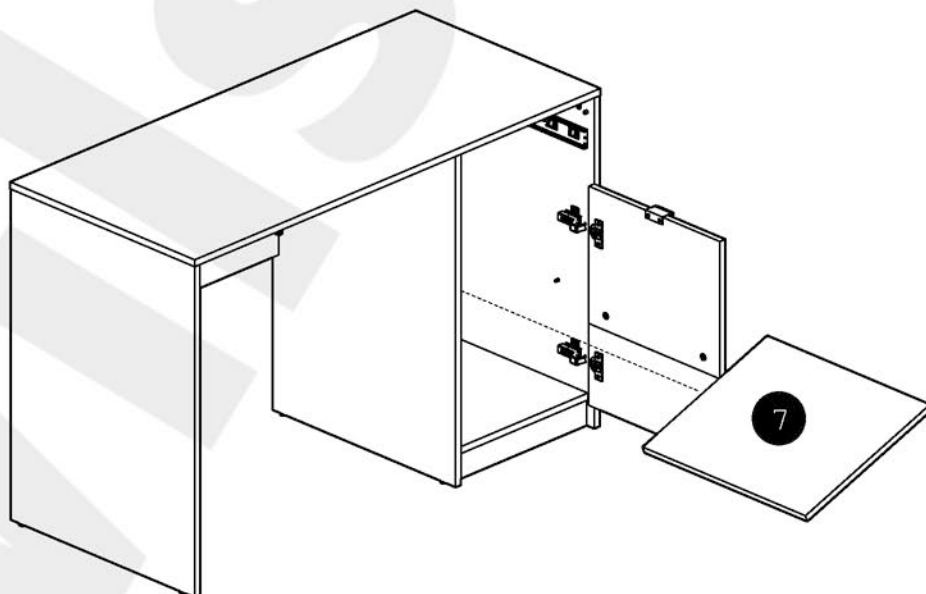
23



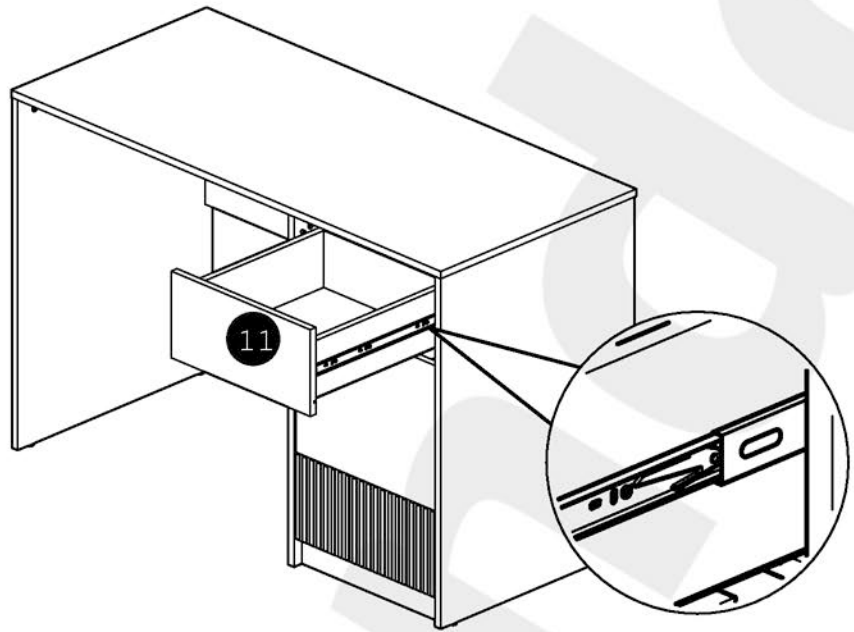
24



25



26



27

