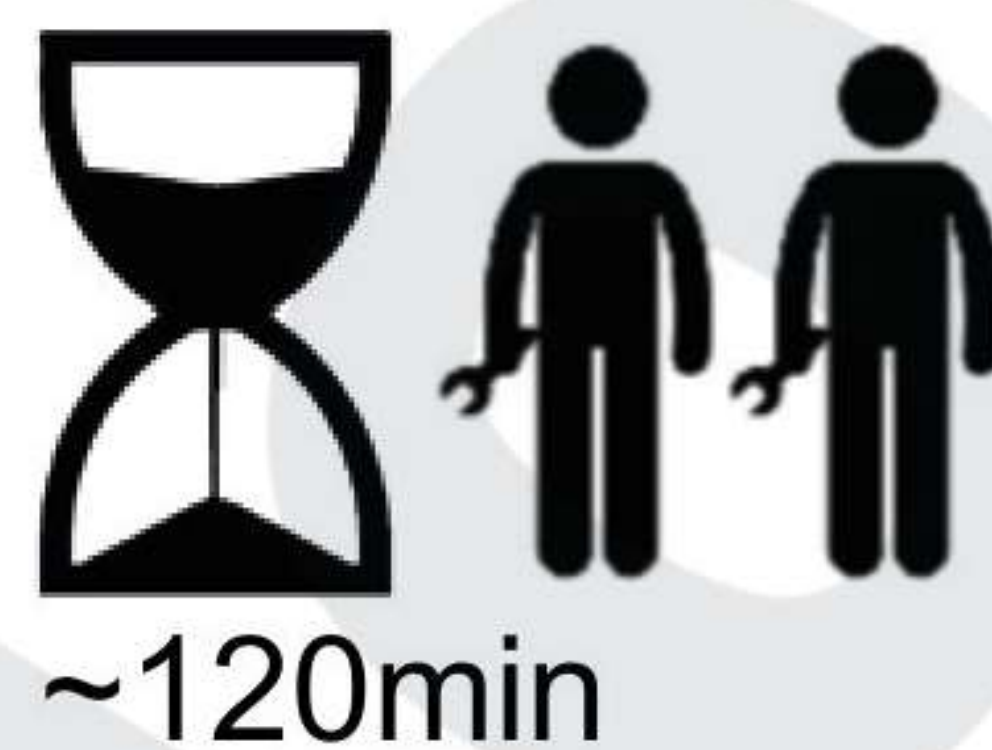


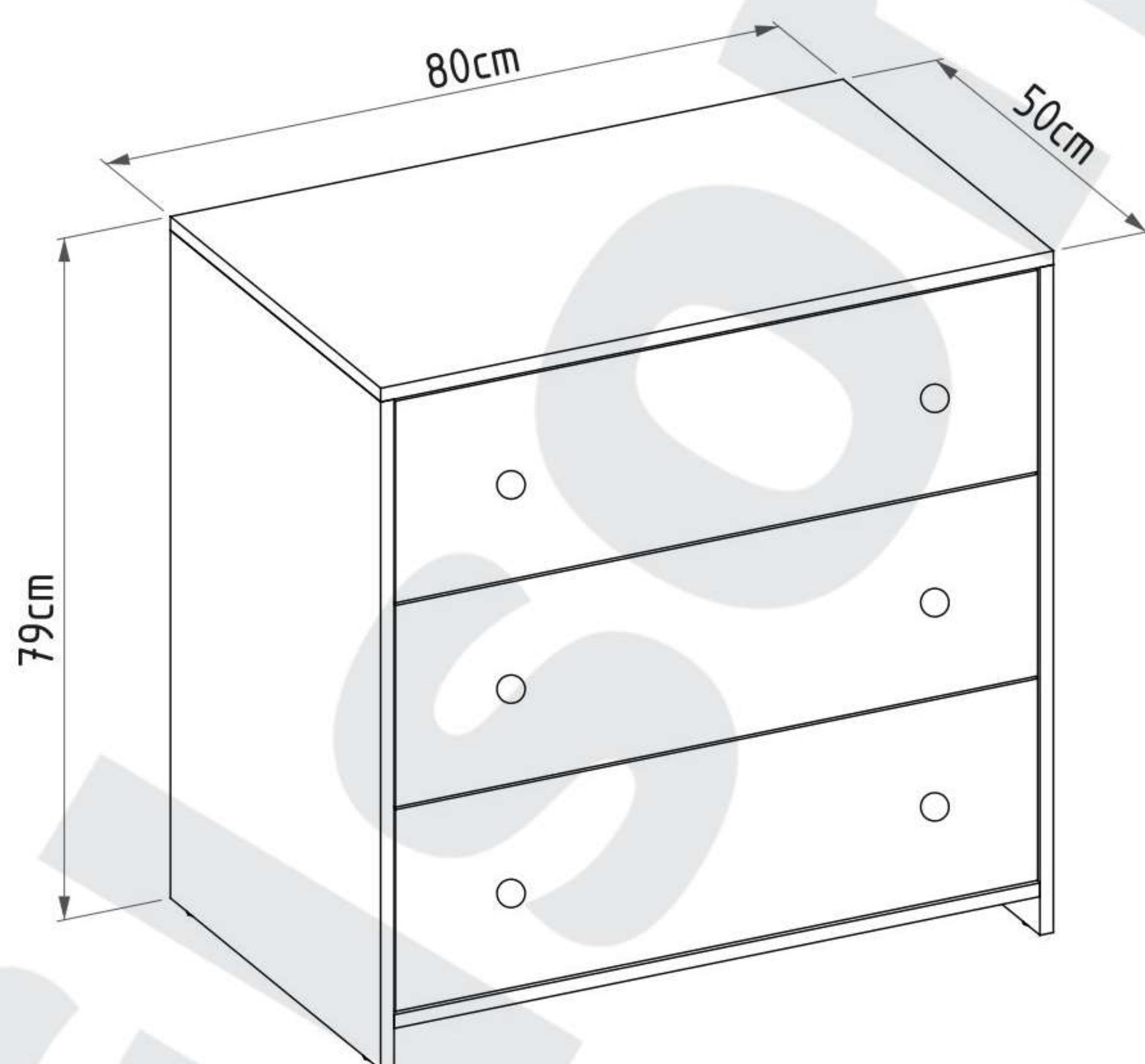
EN: ASSEMBLY MANUAL
PL: INSTRUKCJA MONTAŻU
SK: NÁVOD NA MONTÁŽ
CZ: NÁVOD K MONTÁŽI
HU: SZERELÉSI ÚTMUTATÓ



EN: TOOLS NECESSARY FOR ASSEMBLY (NOT SUPPLIED BY THE MANUFACTURE):
PL: NARZĘDZIA POTRZEBNE DO MONTAŻU (NIE SĄ DOSTARCZANE PRZEZ PRODUCENTA):
SK: NÁRADIE POTREBNÉ NA MONTÁŽ (NIE JE SÚČASŤOU BALENIA):
CZ: NÁŘADÍ POTŘEBNÉ K MONTÁŽI (NENÍ SOUČÁSTÍ BALENÍ):
HU: ÖSSZESZERELÉSHEZ SZÜKSÉGES ESZKÖZÖK (NEM RÉSZEI A CSOMAGOLÁSNAK):



TOSIA



EN IMPORTANT INFORMATION!

Please read the entire manual carefully before starting to assemble and/or using this product. Follow the manual thoroughly and keep it for further reference.

PL WAŻNE INFORMACJE!

Przed użyciem produktu należy dokładnie zapoznać się ze wskazówkami bezpieczeństwa. Należy zapoznać się z instrukcją obsługi i zachować ją do użytku w przyszłości.

SK DÔLEŽITÉ INFORMÁCIE!

Pred začiatkom montáže si pozorne prečítajte celý návod. Dôkladne dodržujte návod a uschovajte si ho pre ďalšie použitie.

CZ DŮLEŽITÉ INFORMACE!

Před začátkem montáže si pozorně přečtěte celý návod. Důkladně dodržujte návod a uschovejte si jej pro další použití.

HU FONTOS INFORMÁCIÓK!

Az összeszerelés előtt kérem alaposan tanulmányozza a szerelési útmutatót. A rajz szerinti szerelési sorrend betartása nagyon fontos, mert csak így biztosítható, hogy minden alkatrész a helyére kerüljön. A szerelési útmutatót őrizze meg.

SK: Autorské práva a ich originálne znenie: / CZ: Autorská práva a jejich původní znění: / HU: A gyártó által betartandó utasítások:

Prawa autorskie do tej bryły oraz instrukcji montażu należą do firmy 'Baby-Raj'. Wykorzystywanie tekstów, ich fragmentów, obrazów i fragmentów instrukcji bez zgody właściciela będzie ścigane prawnie. Zastrzegamy prawo do wnoszenia w dowolnej chwili zmian konstrukcyjnych oraz zmian wymiarów w bryłach, nie zmieniając ich ogólnego charakteru.

[EN] WARNING TO AVOID SCRATCHES!

In order to avoid scratching this furniture should be assembled on a soft layer - could be a rug.

[PL] OSTRZEŻENIE WS. USZKODZEŃ!

Aby uniknąć rys, ten mebel powinien być montowany, składany na miękkim podłożu, np. dywanie.

[SK] UPOZORNENIE!

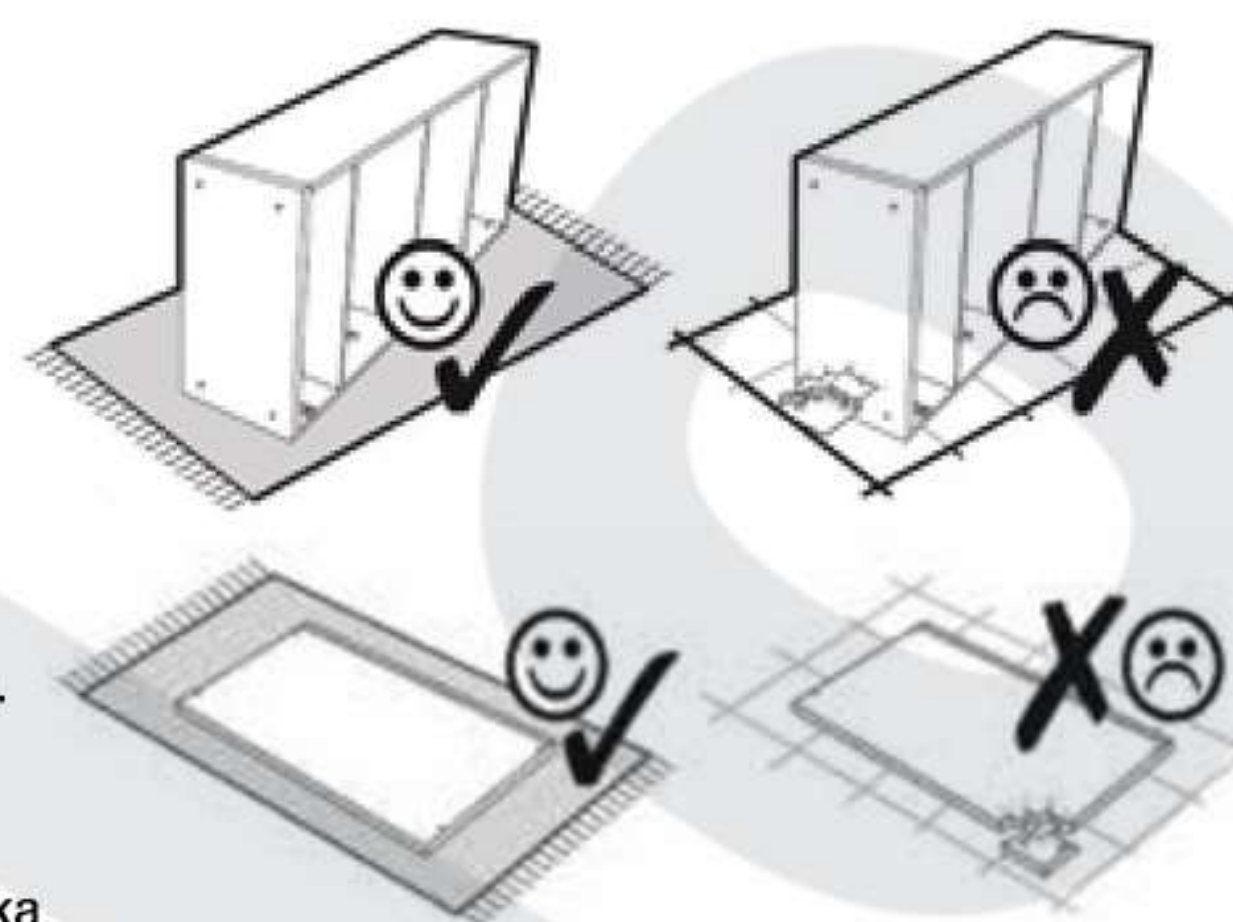
Aby sa zabránilo poškrábaniu nábytku, mal by byť montovaný na mäkkom podklade napr. ako je koberec alebo deka.

[CZ] UPOZORNĚNÍ!

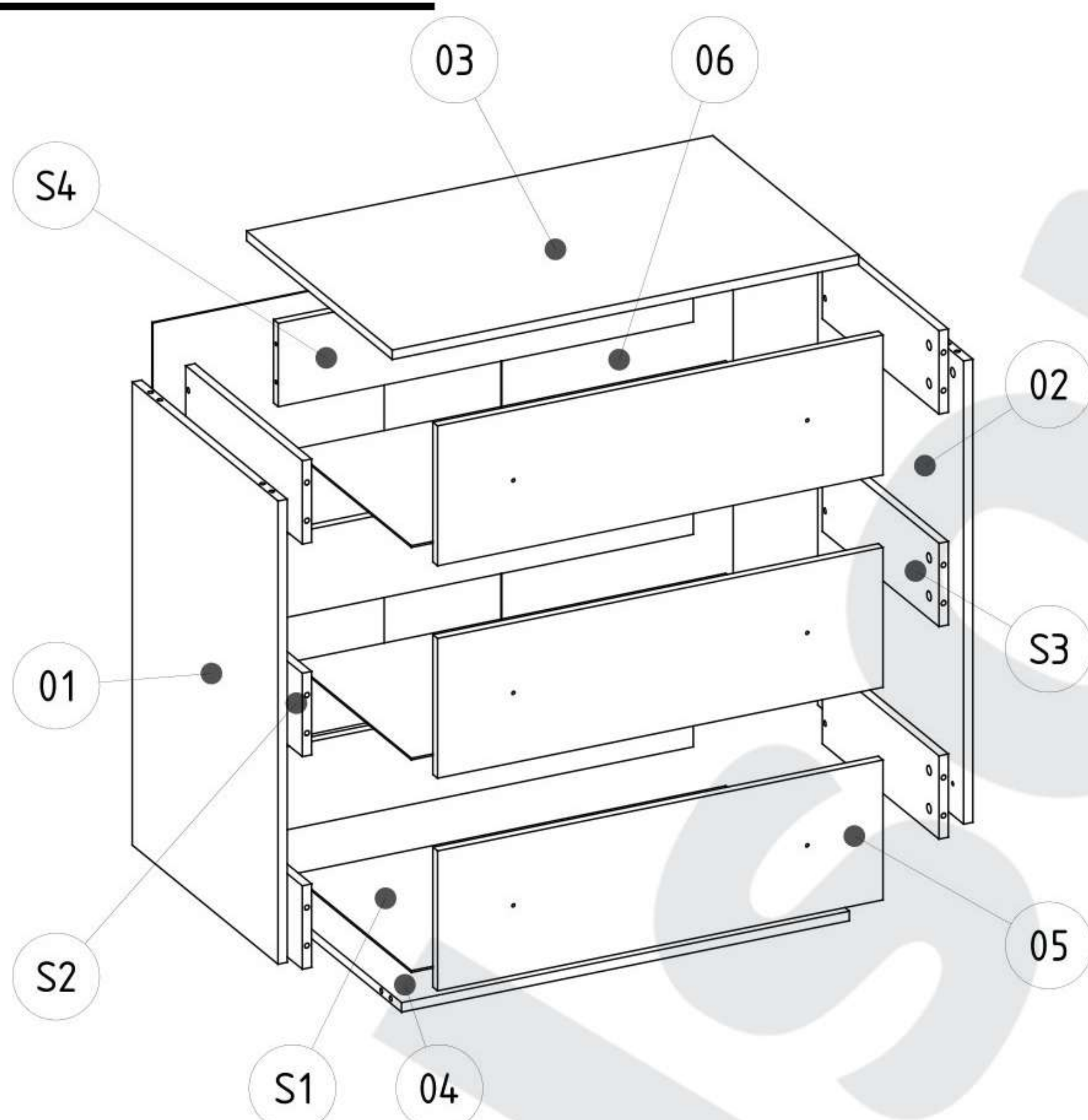
Aby se zabránilo poškrábání nábytku, měl by být montován na měkkém podkladu, například jako je koberec nebo deka.

[HU] FIGYELMEZTETÉS!

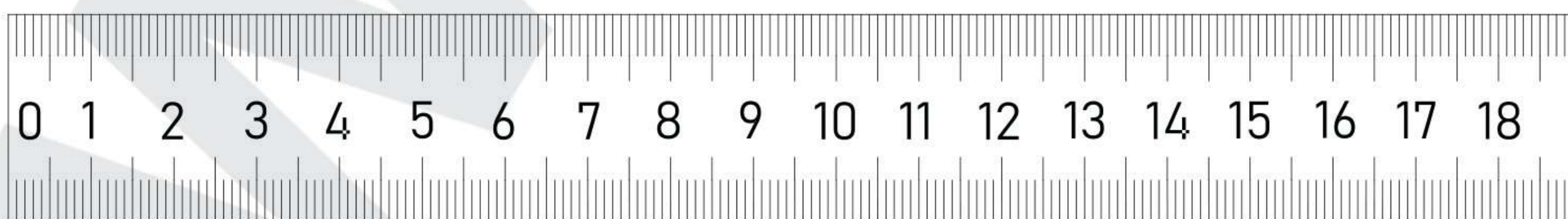
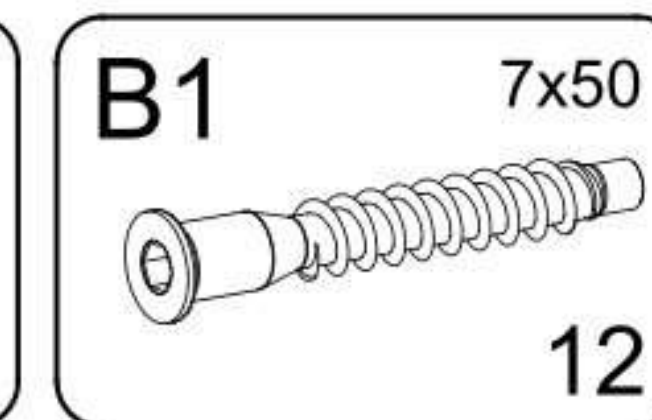
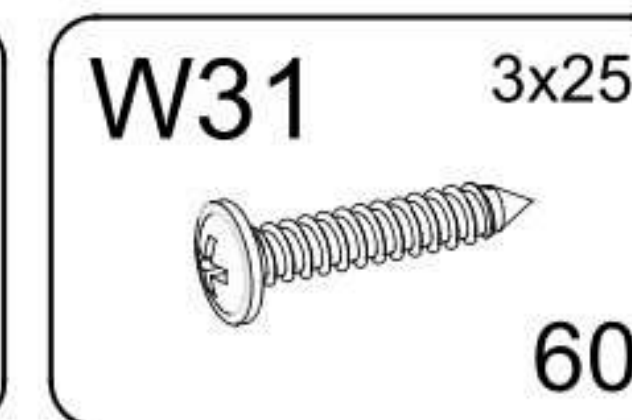
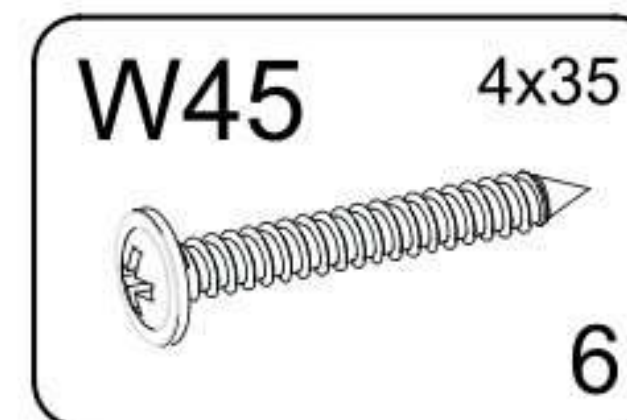
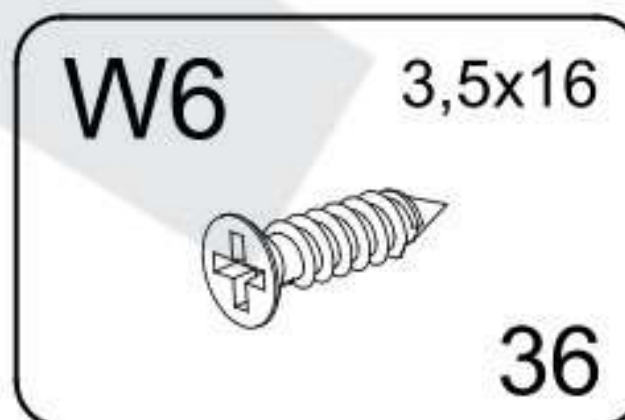
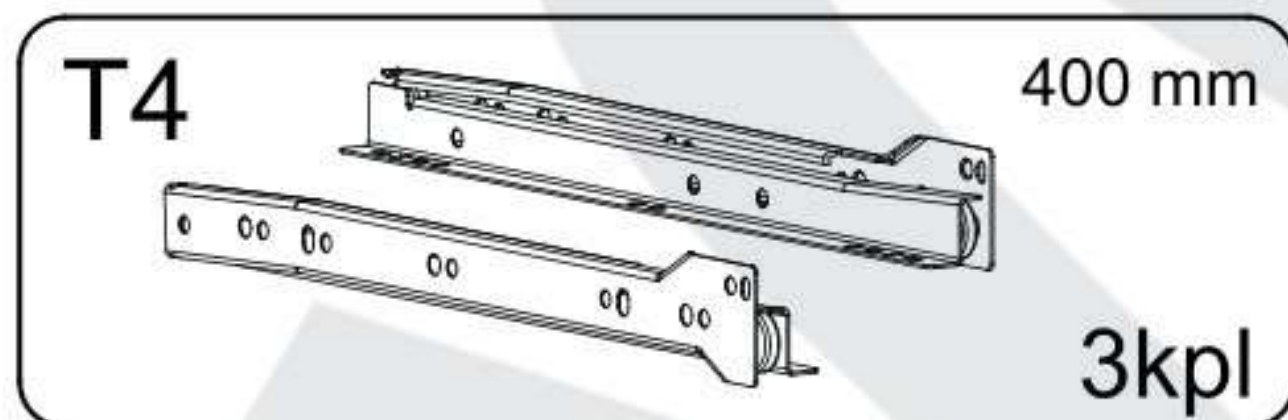
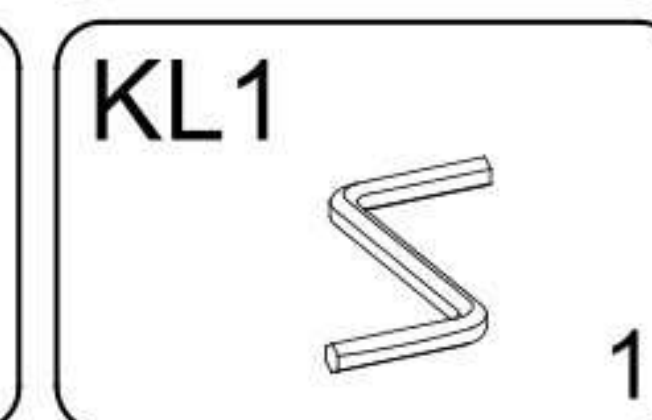
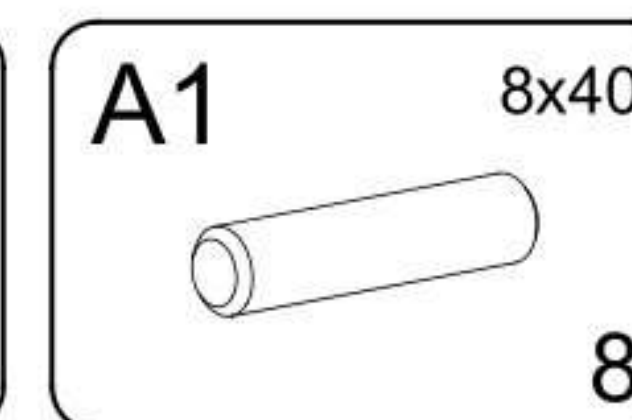
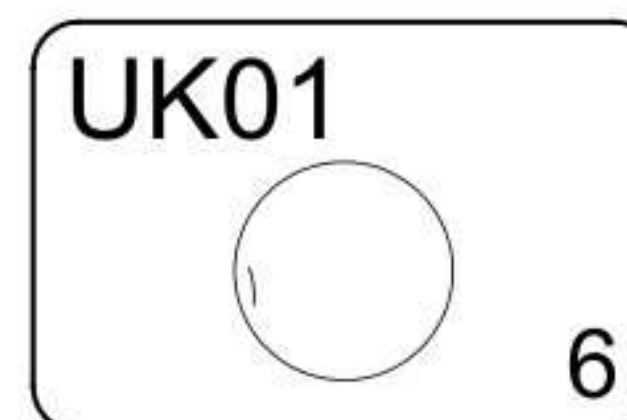
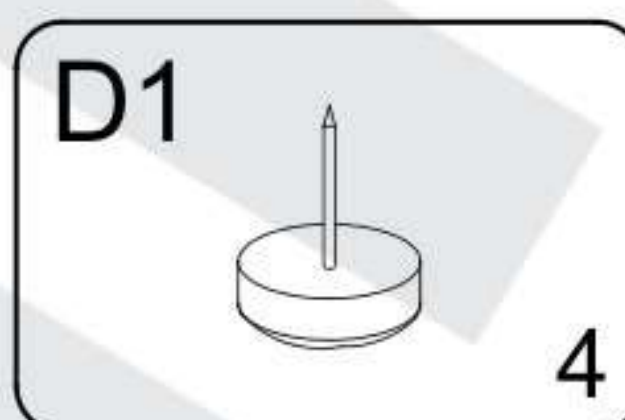
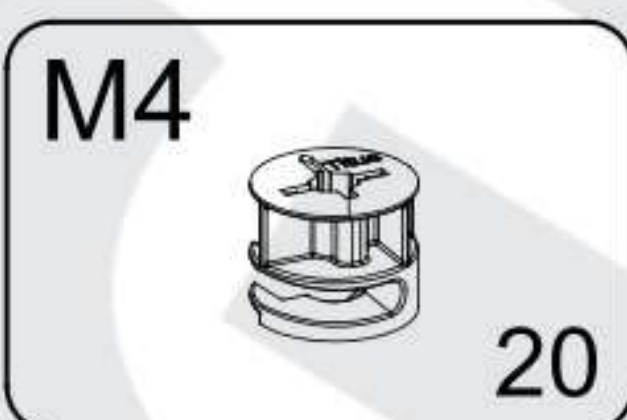
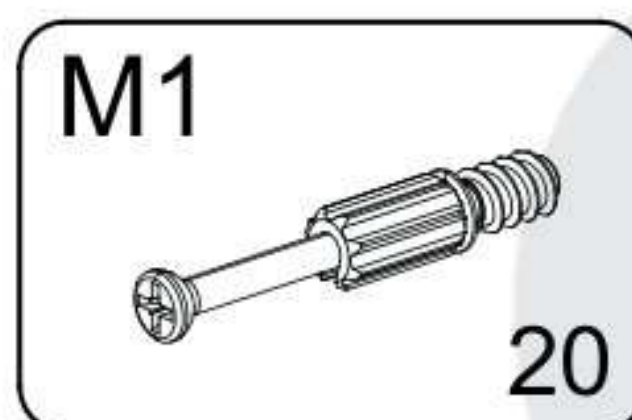
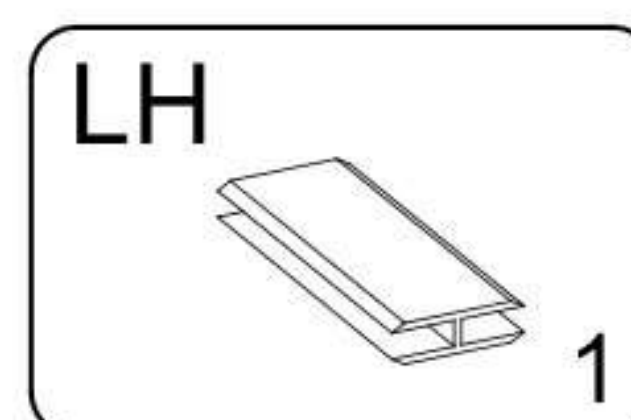
A karcolások és egyéb sérülések elkerülése érdekében, kérem a terméket olyan puha felületen szerelje össze, mint például egy szőnyeg vagy egy pléd.



TOSIA



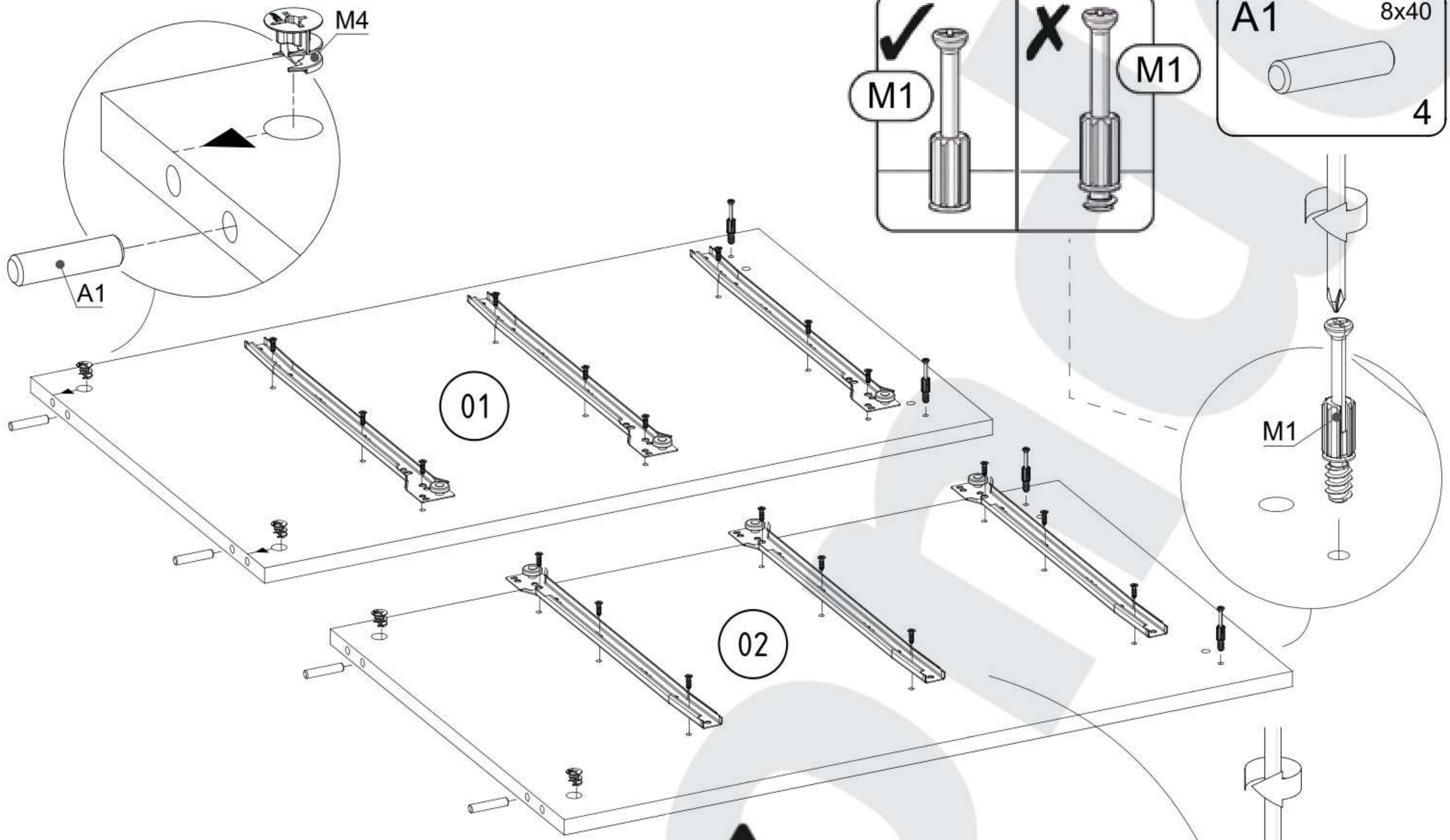
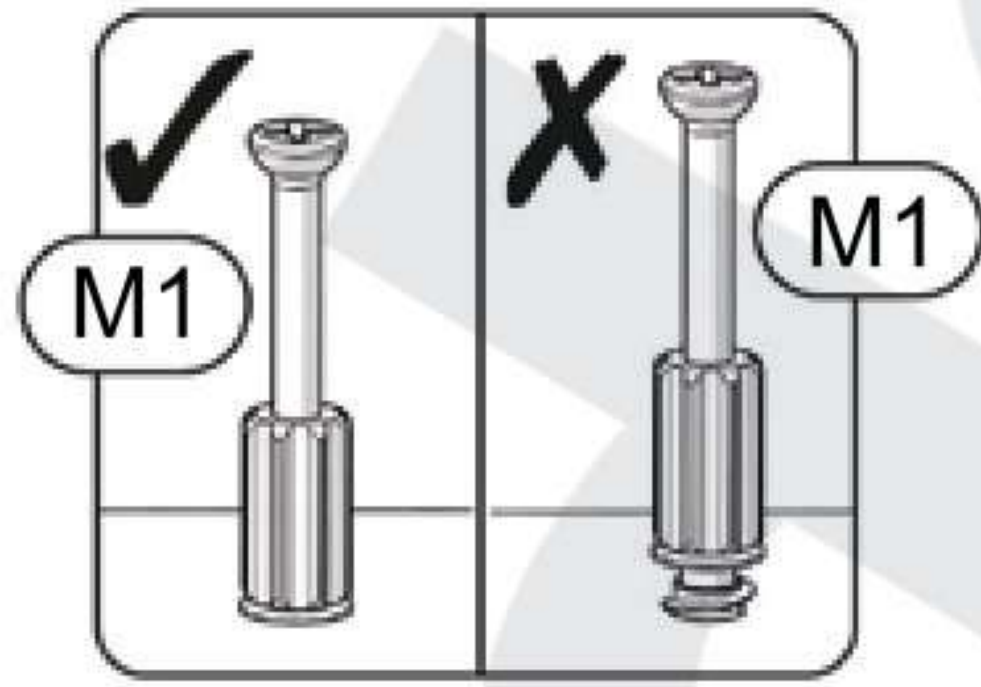
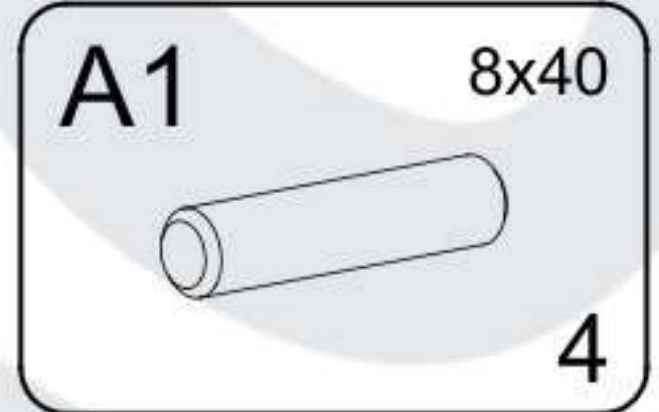
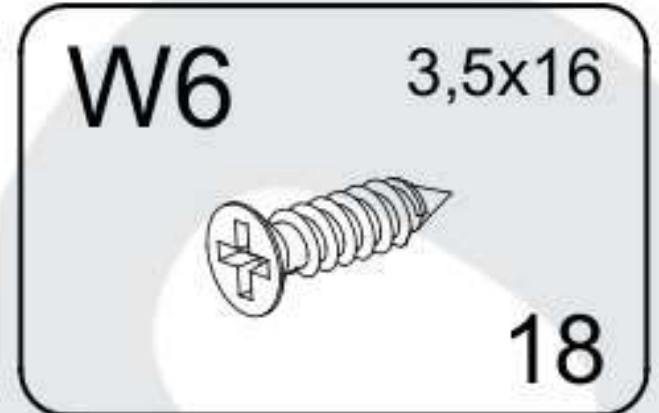
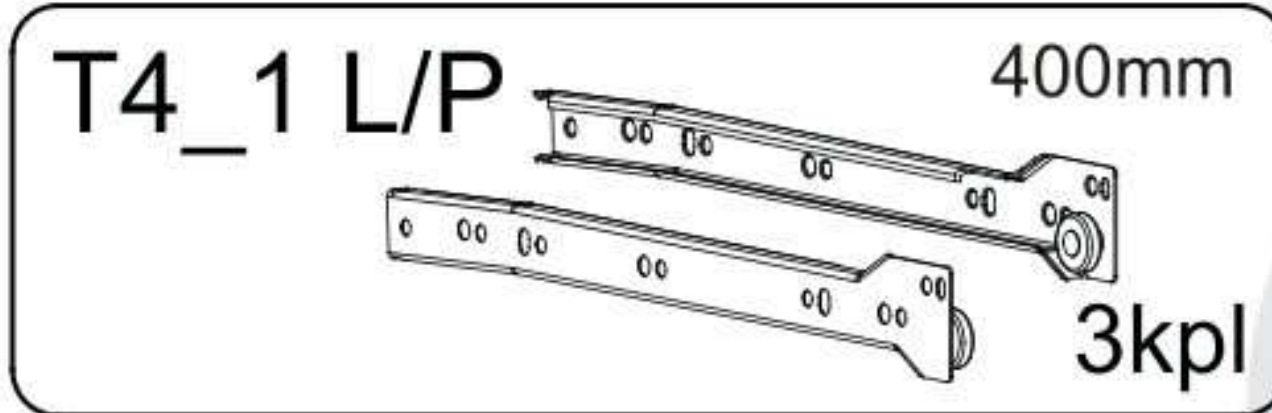
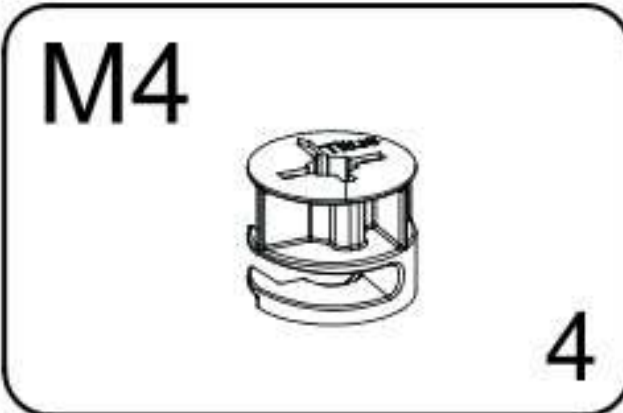
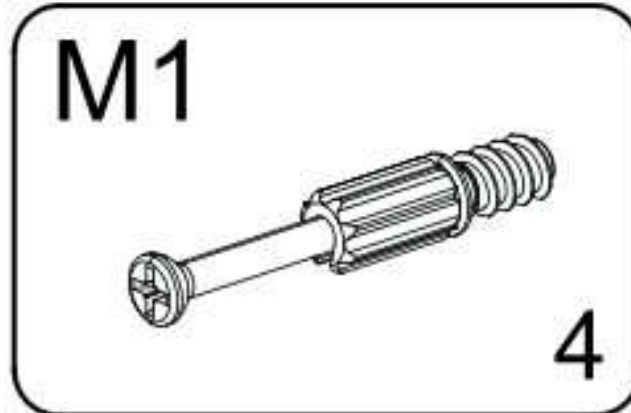
| PART / ČASŤ / ČÁST / ELEM | SIZE / ROZMER / ROZMĚR / MÉRET | x |
|------------------------------------|---|---|
| 01 | 778x500x16 | 1 |
| 02 | 778x500x16 | 1 |
| 03 | 800x500x16 | 1 |
| 04 | 768x500x16 | 1 |
| 05 | 764x235x16 | 3 |
| 06 | 745x397x3 | 2 |
| S1 | 405x742x3 | 3 |
| S2 | 400x140x16 | 3 |
| S3 | 400x140x16 | 3 |
| S4 | 712x140x16 | 3 |



SK: Autorské práva a ich originálne znenie: / CZ: Autorská práva a jejich původní znění: / HU: A gyártó által betartandó utasítások:

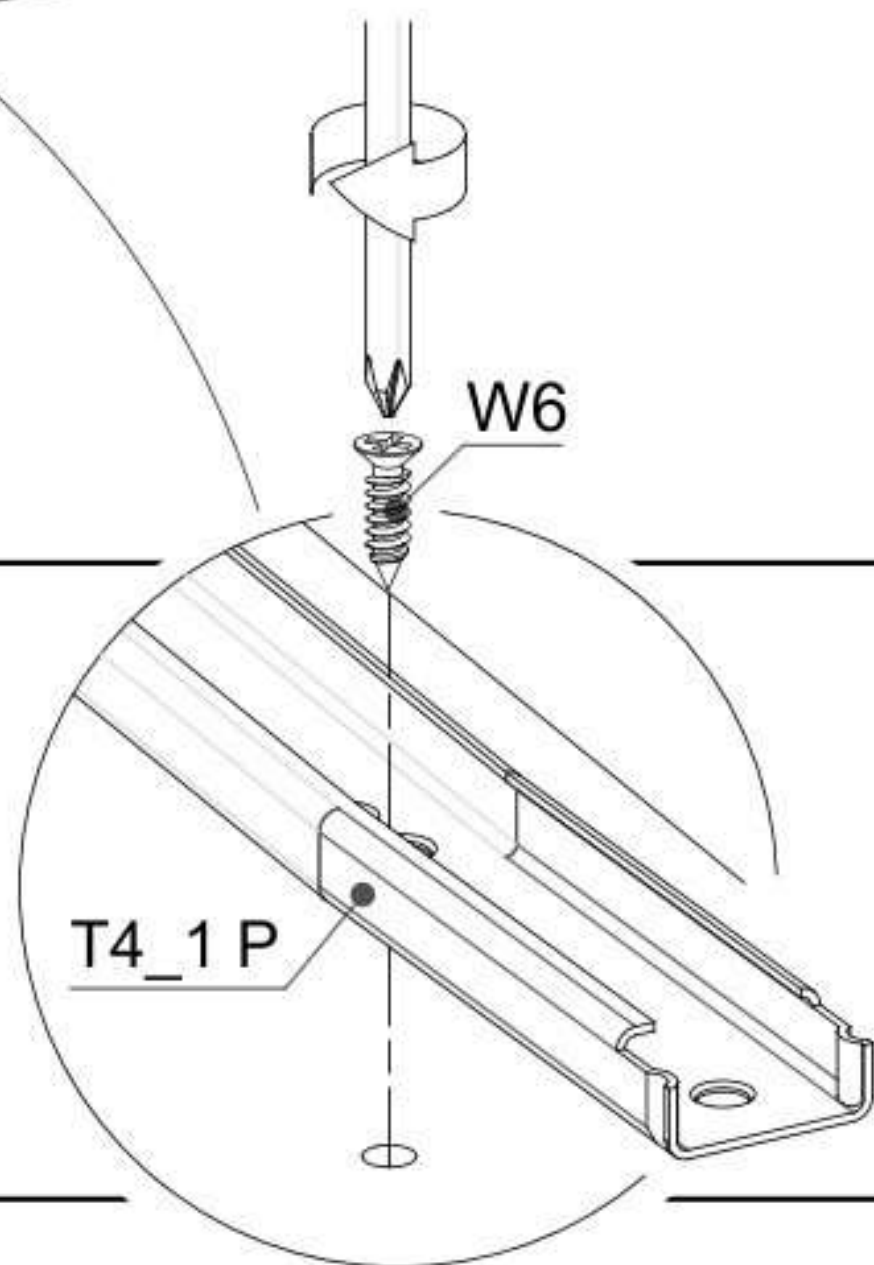
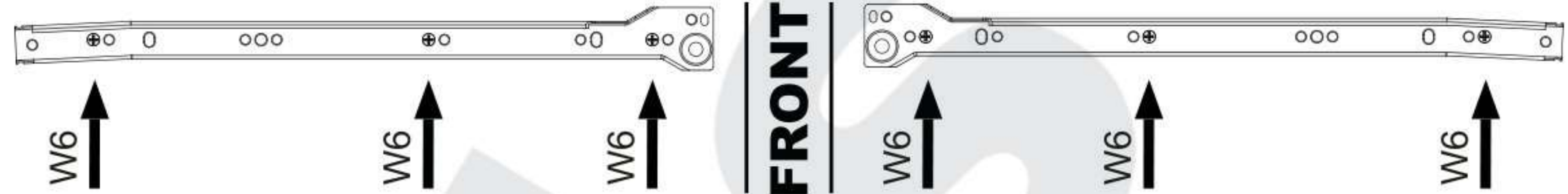
Prawa autorskie do tej bryły oraz instrukcji montażu należą do firmy 'Baby-Raj'. Wykorzystywanie tekstów, ich fragmentów, obrazów i fragmentów instrukcji bez zgody właściciela będzie ścigane prawnie. Zastrzegamy prawo do wnoszenia w dowolnej chwili zmian konstrukcyjnych oraz zmian wymiarów w bryłach, nie zmieniając ich ogólnego charakteru.

▶ 1

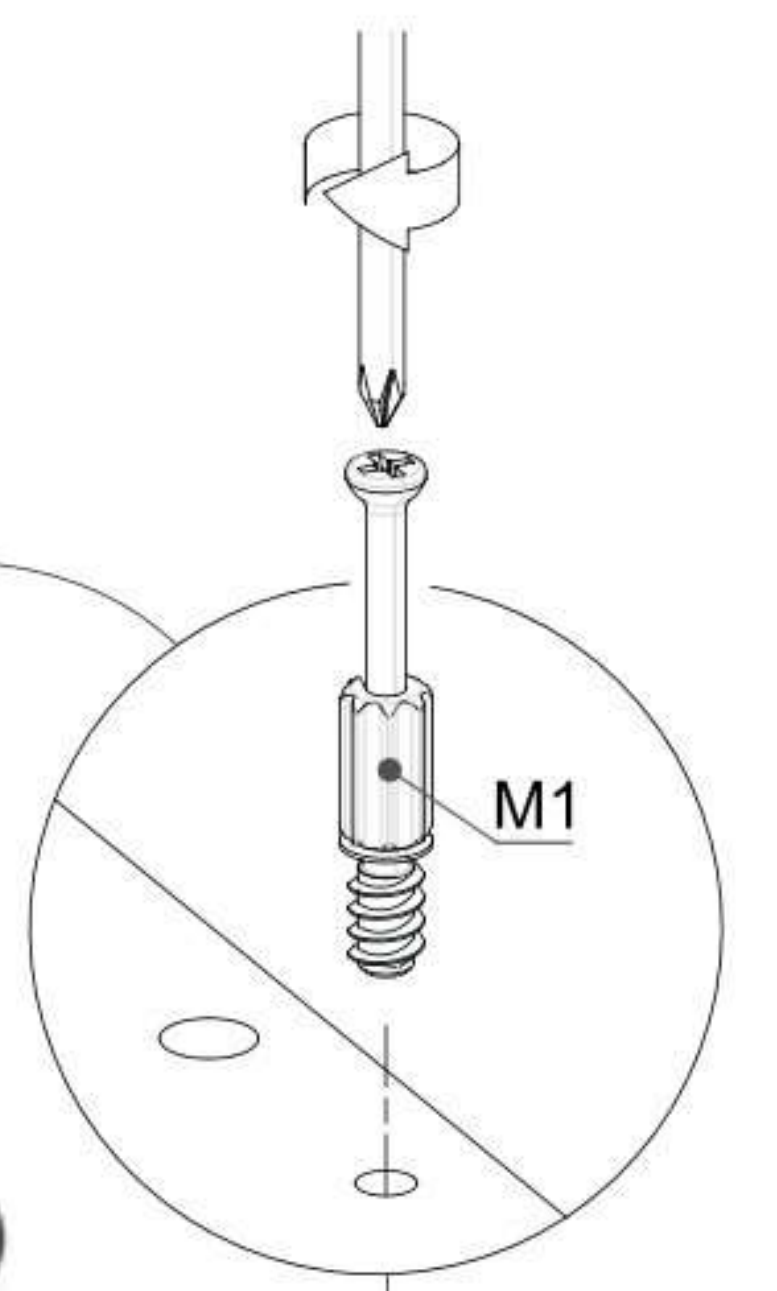
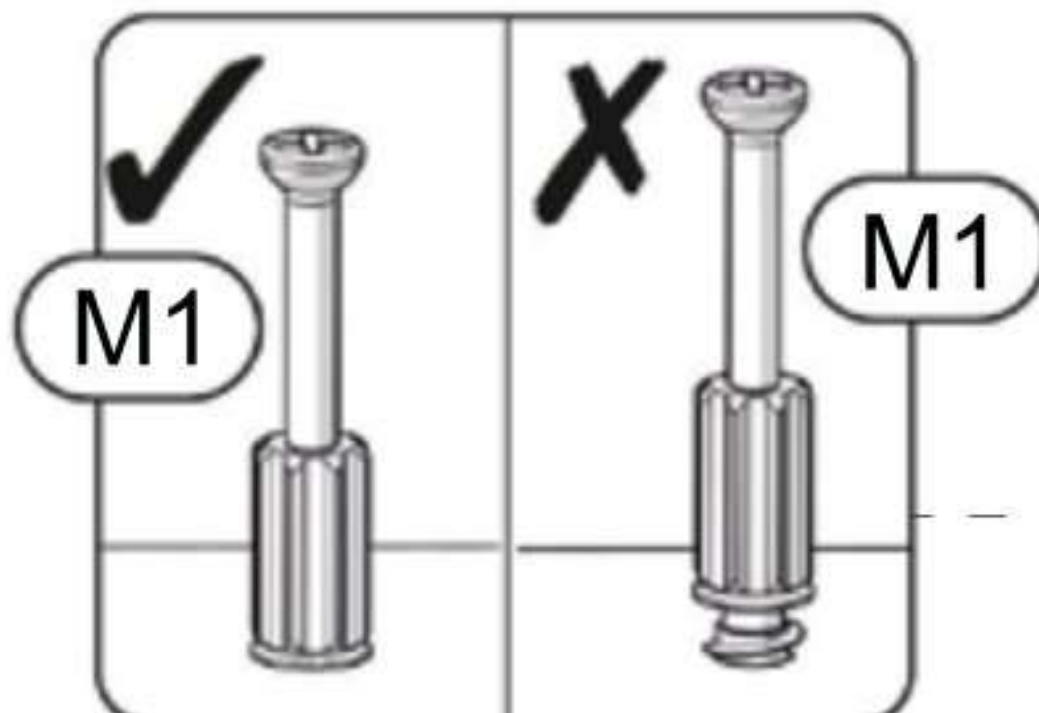
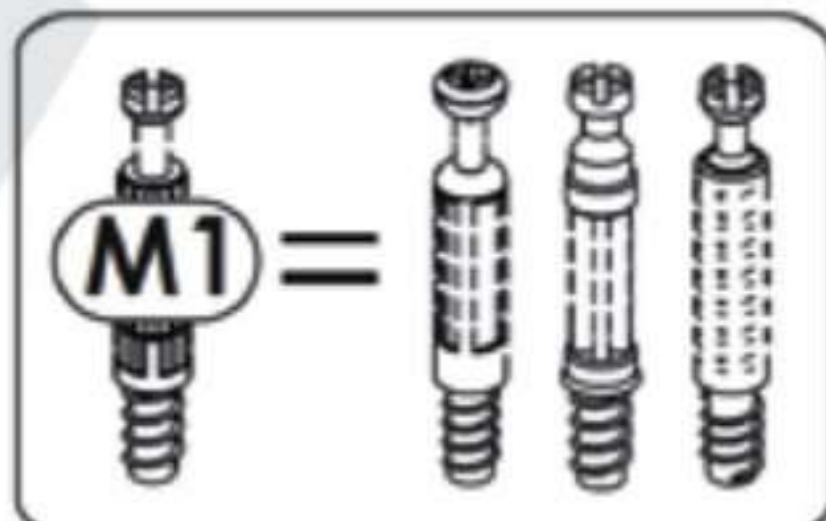
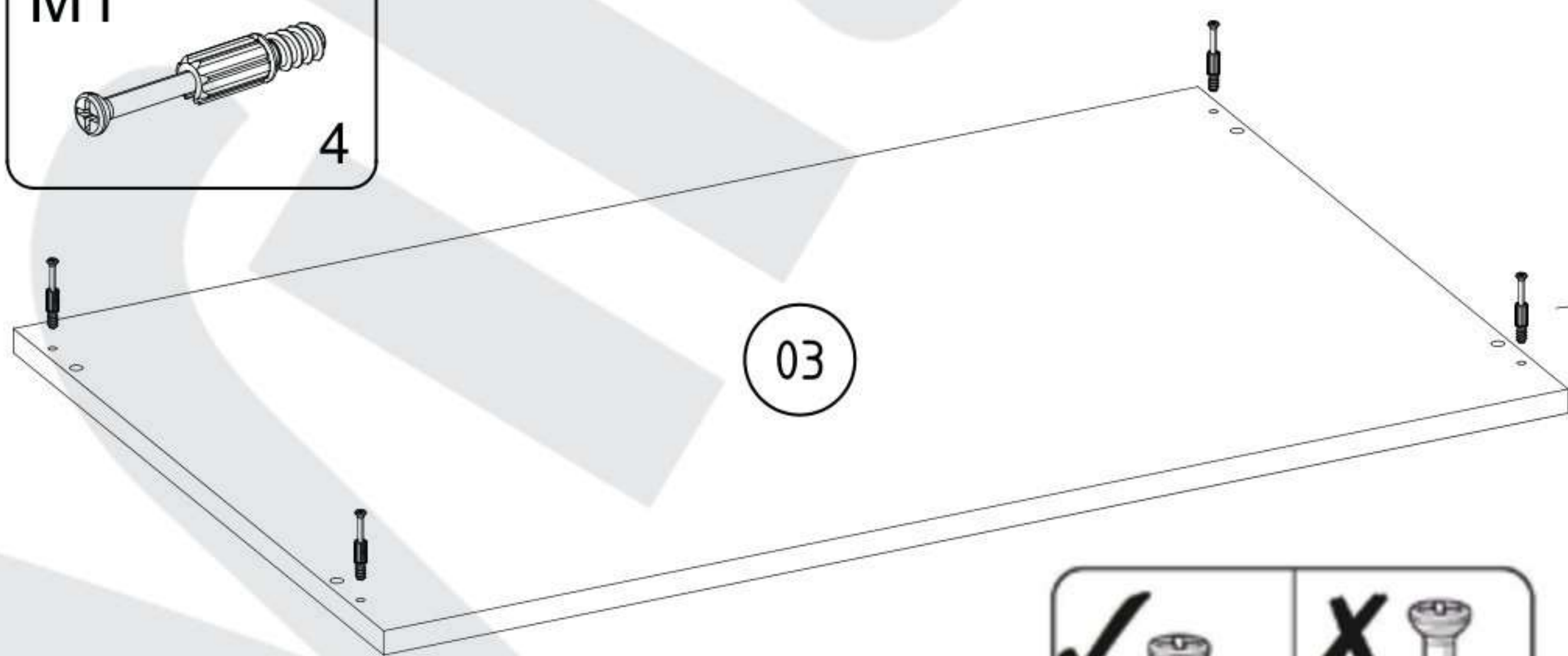
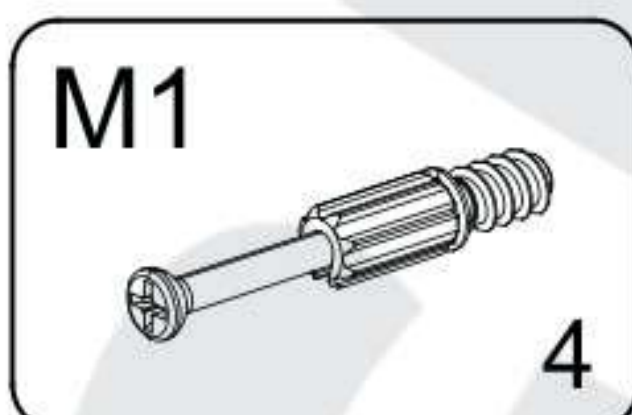


T4_1 P

T4_1 L

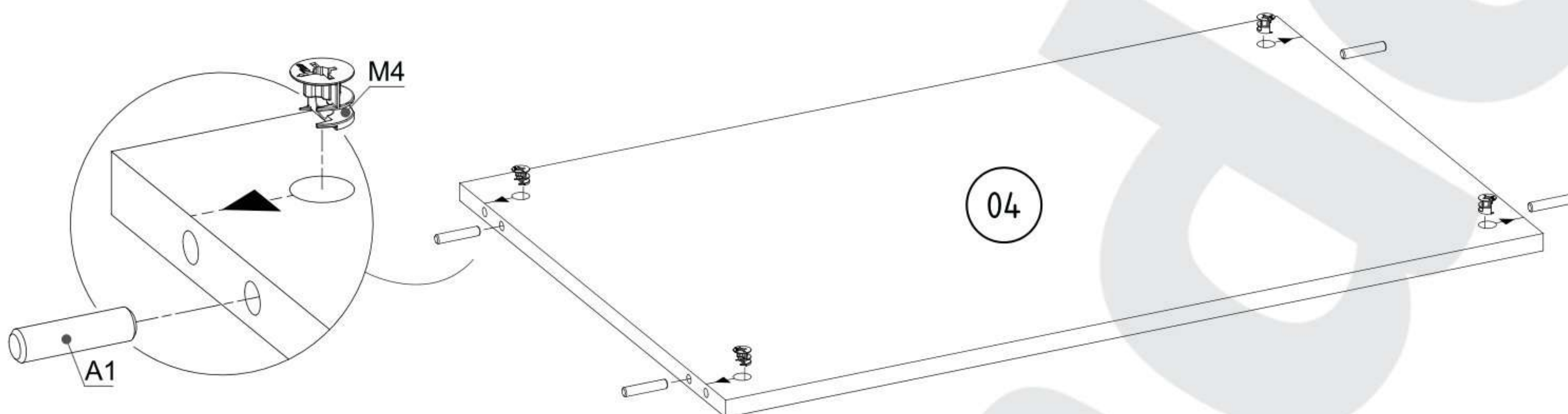
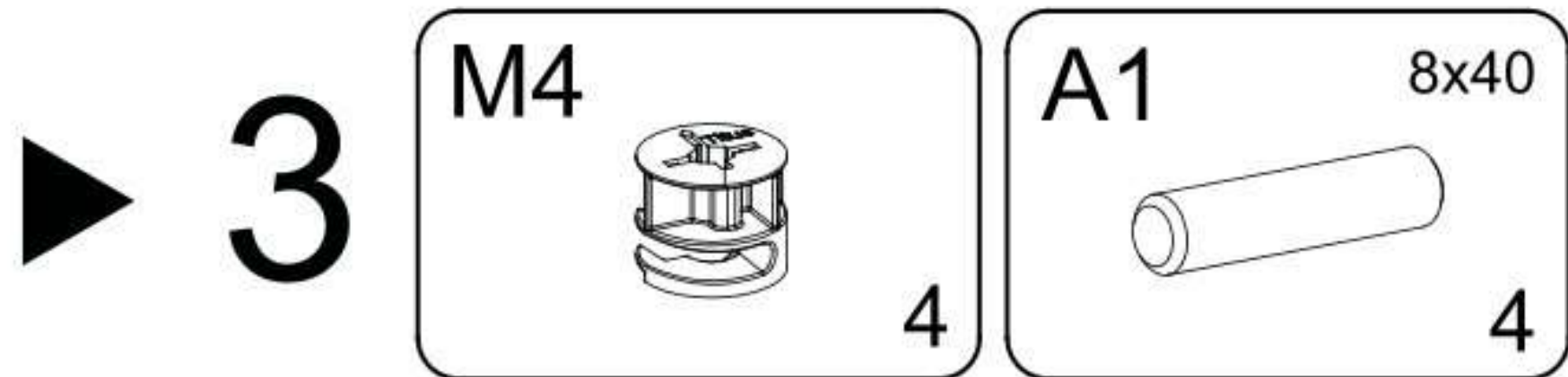


▶ 2

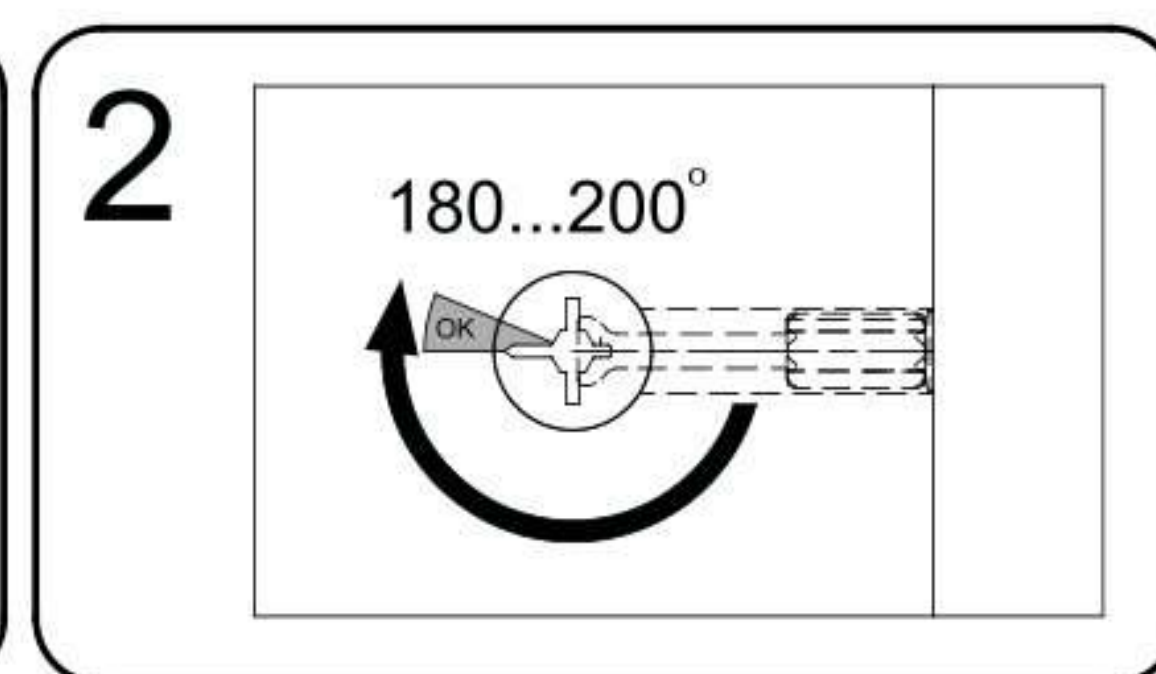
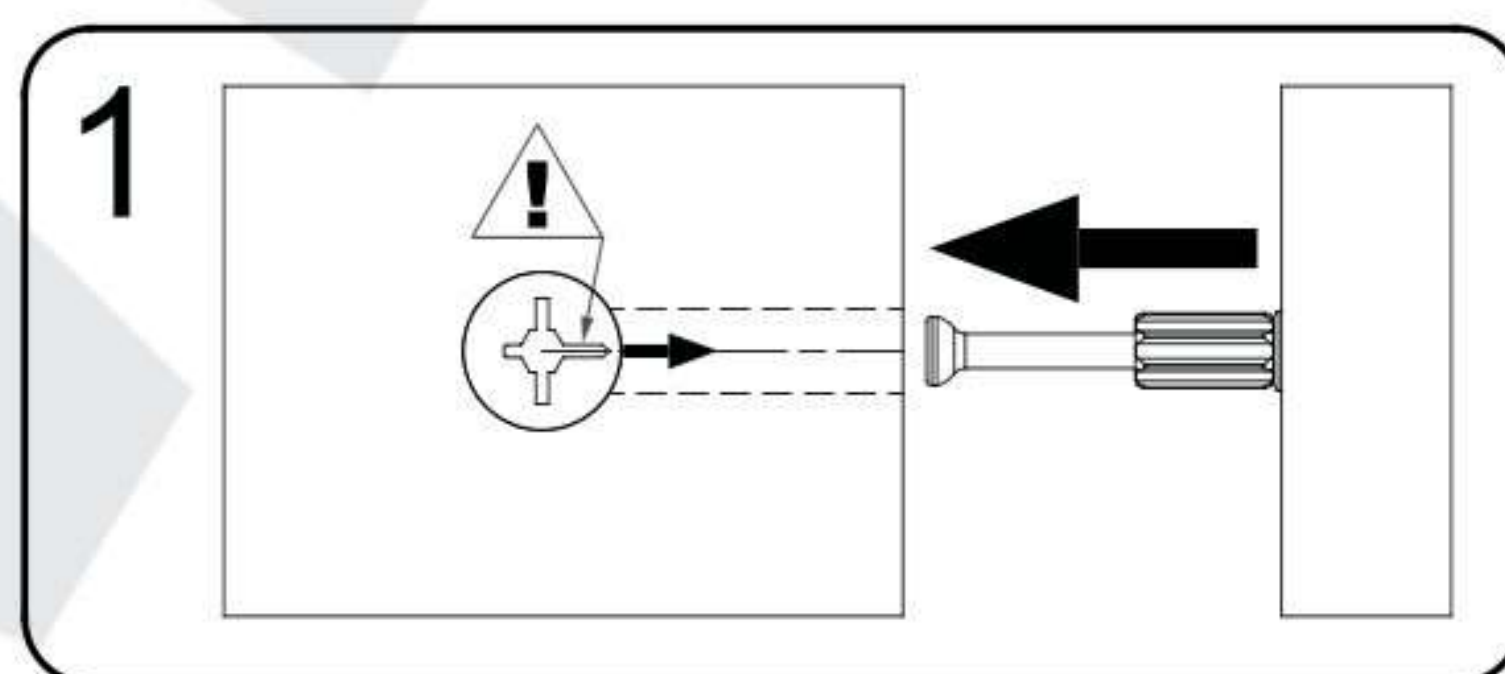
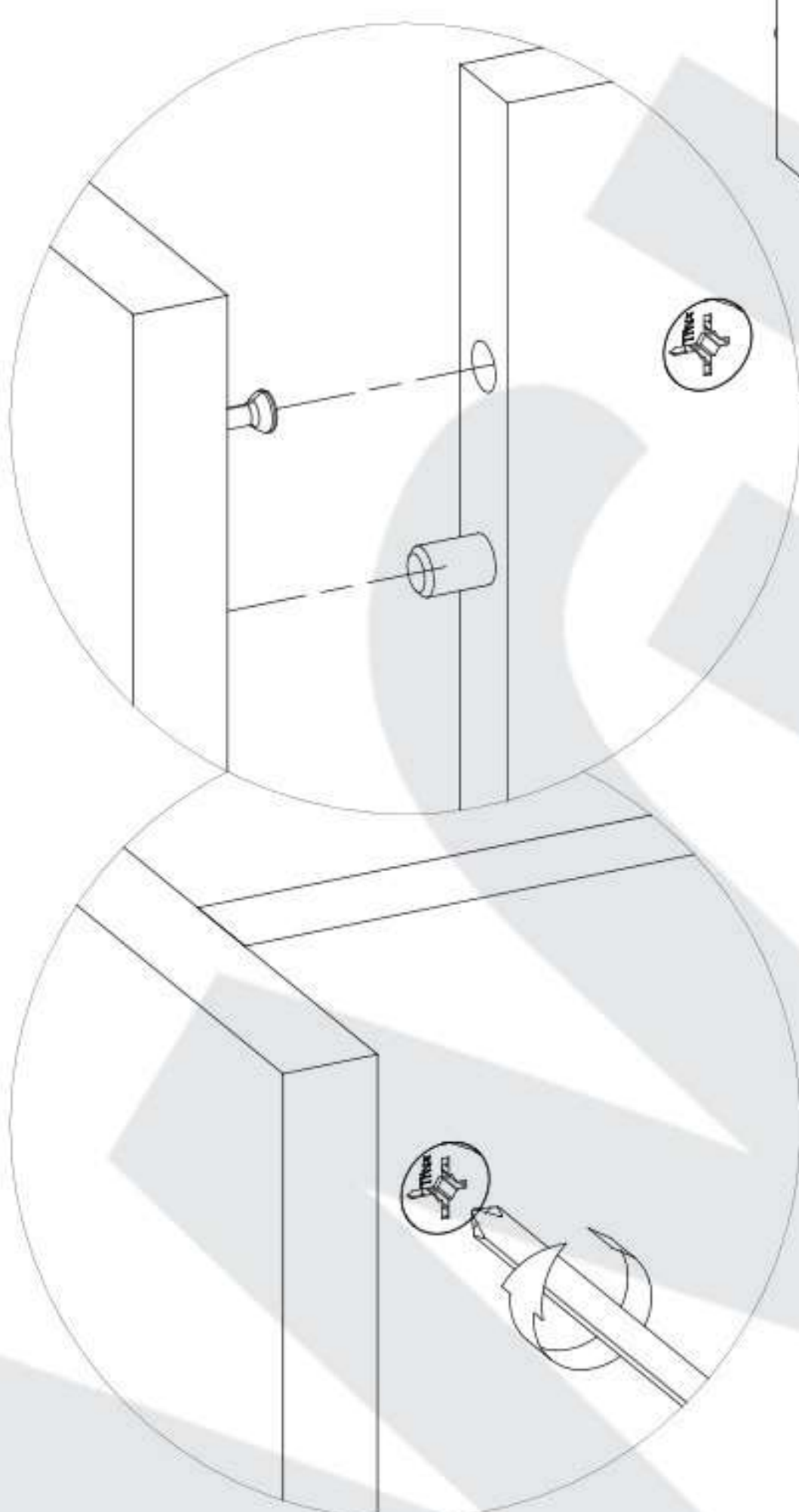
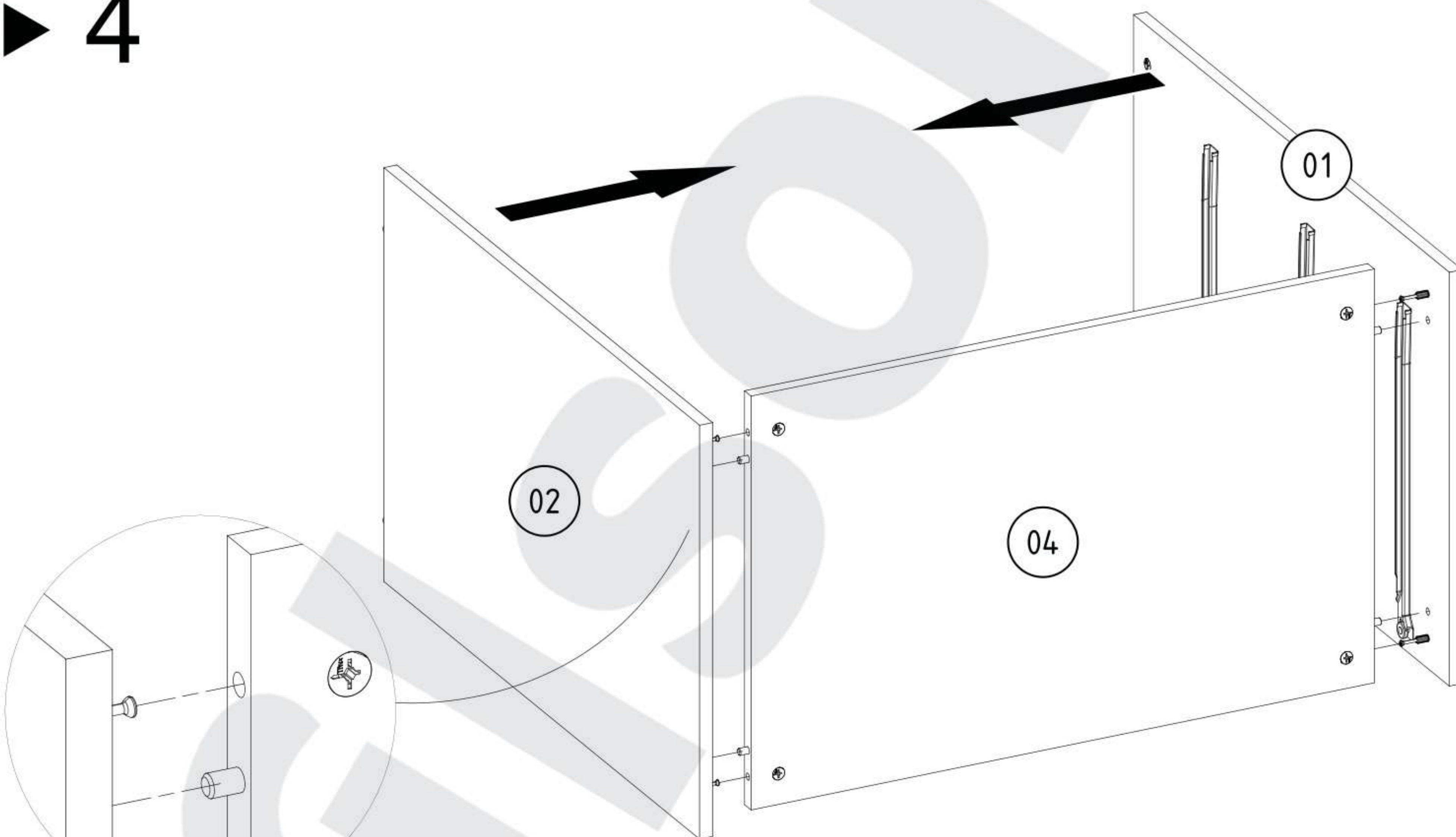


SK: Autorské práva a ich originálne znenie: / CZ: Autorská práva a jejich původní znění: / HU: A gyártó által betartandó utasítások:

Prawa autorskie do tej bryły oraz instrukcji montażu należą do firmy 'Baby-Raj'. Wykorzystywanie tekstów, ich fragmentów, obrazów i fragmentów instrukcji bez zgody właściciela będzie ścigane prawnie. Zastrzegamy prawo do wnoszenia w dowolnej chwili zmian konstrukcyjnych oraz zmian wymiarów w bryłach, nie zmieniając ich ogólnego charakteru.



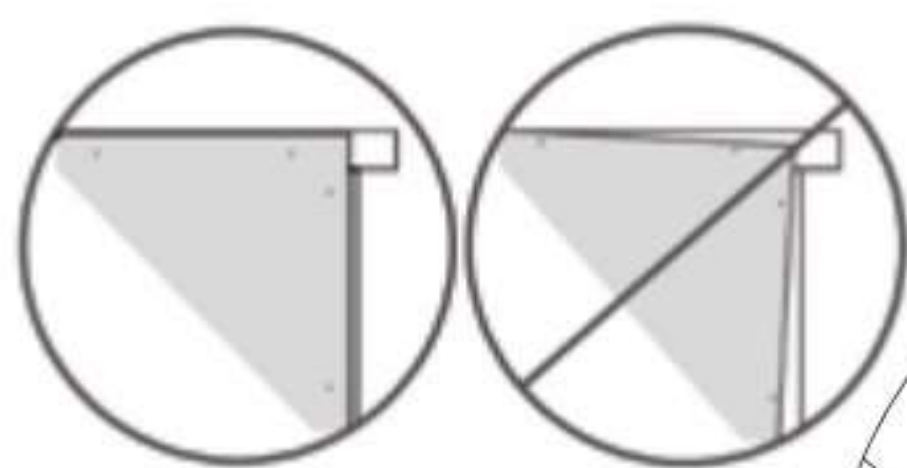
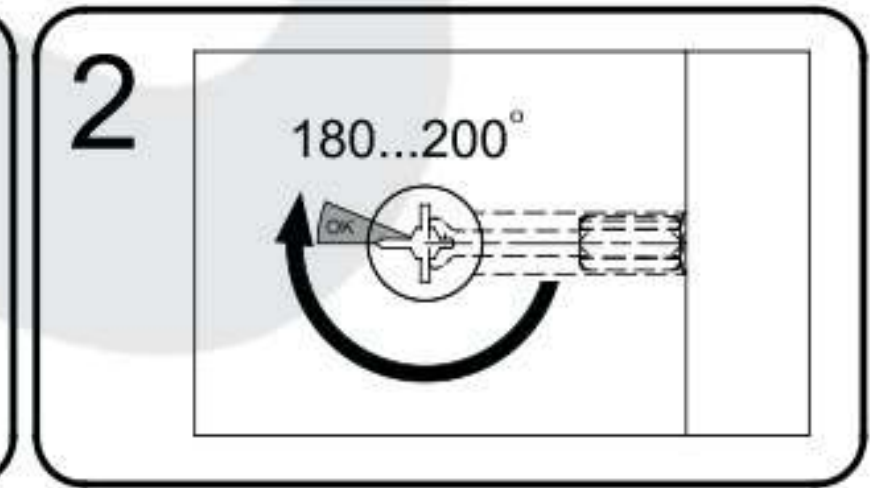
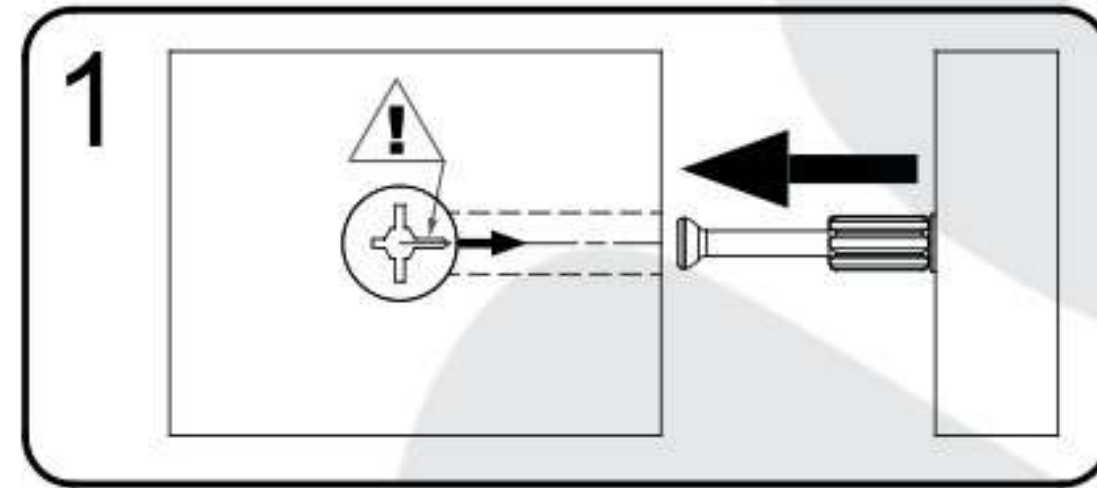
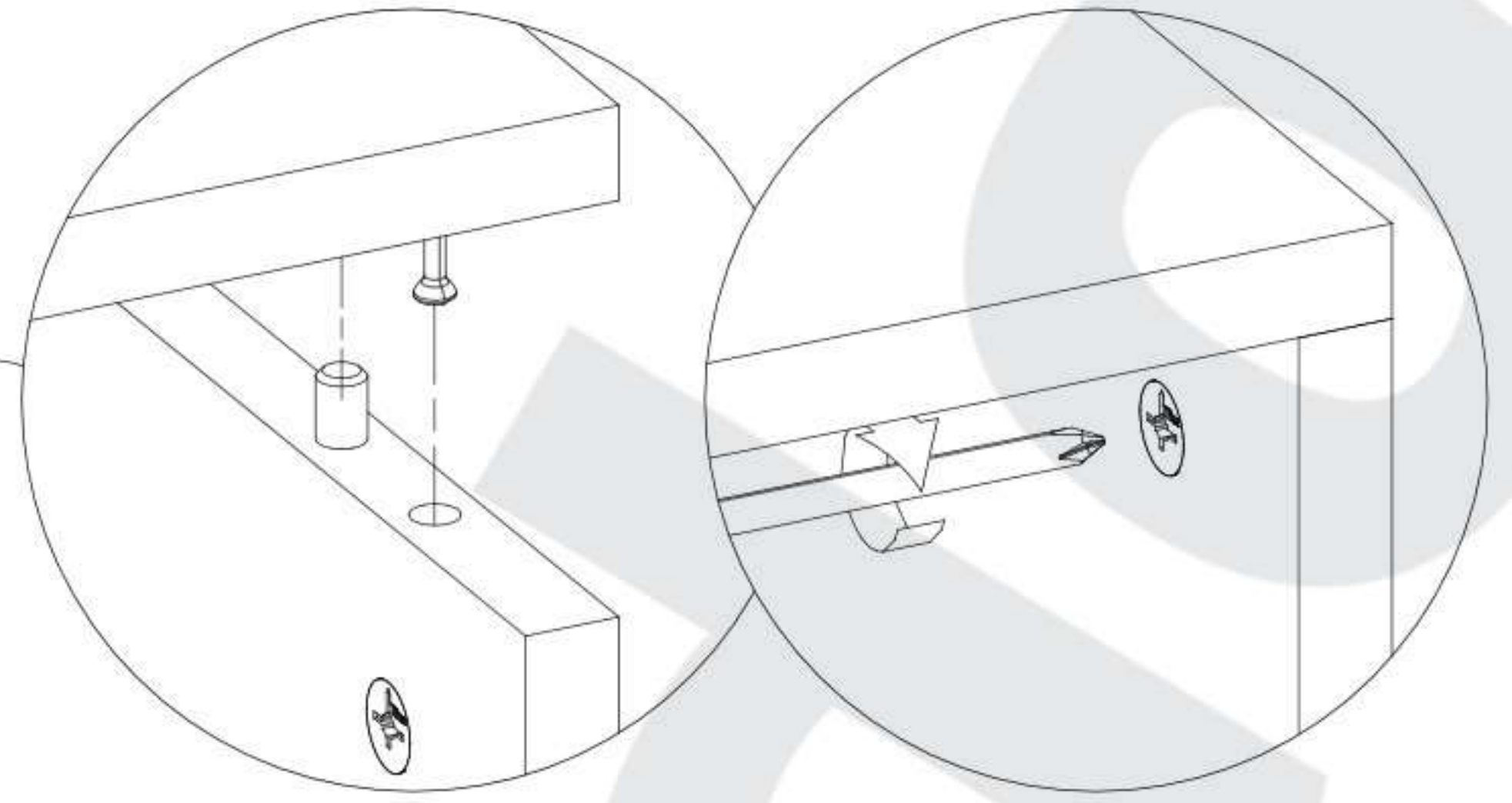
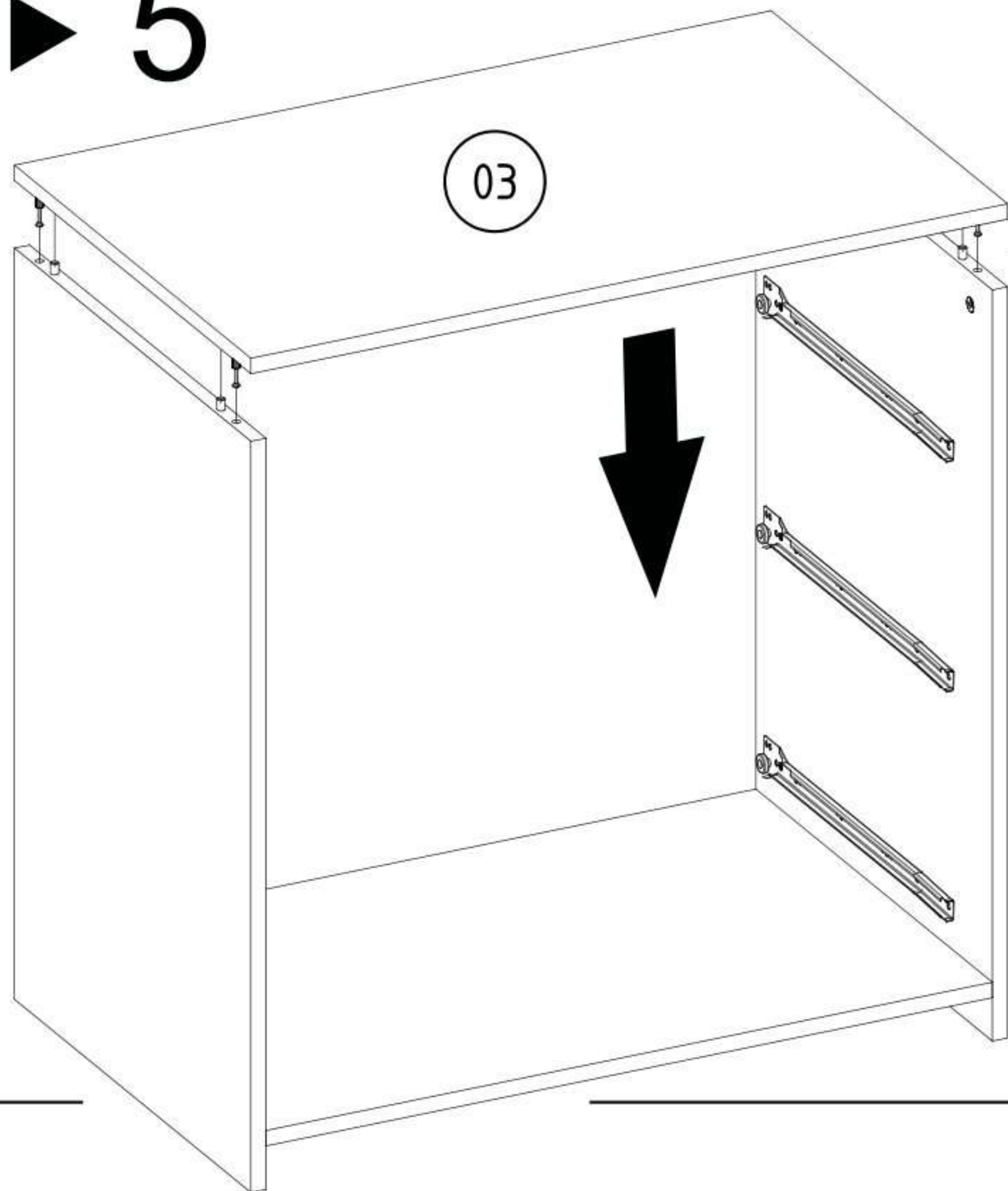
▶ 4



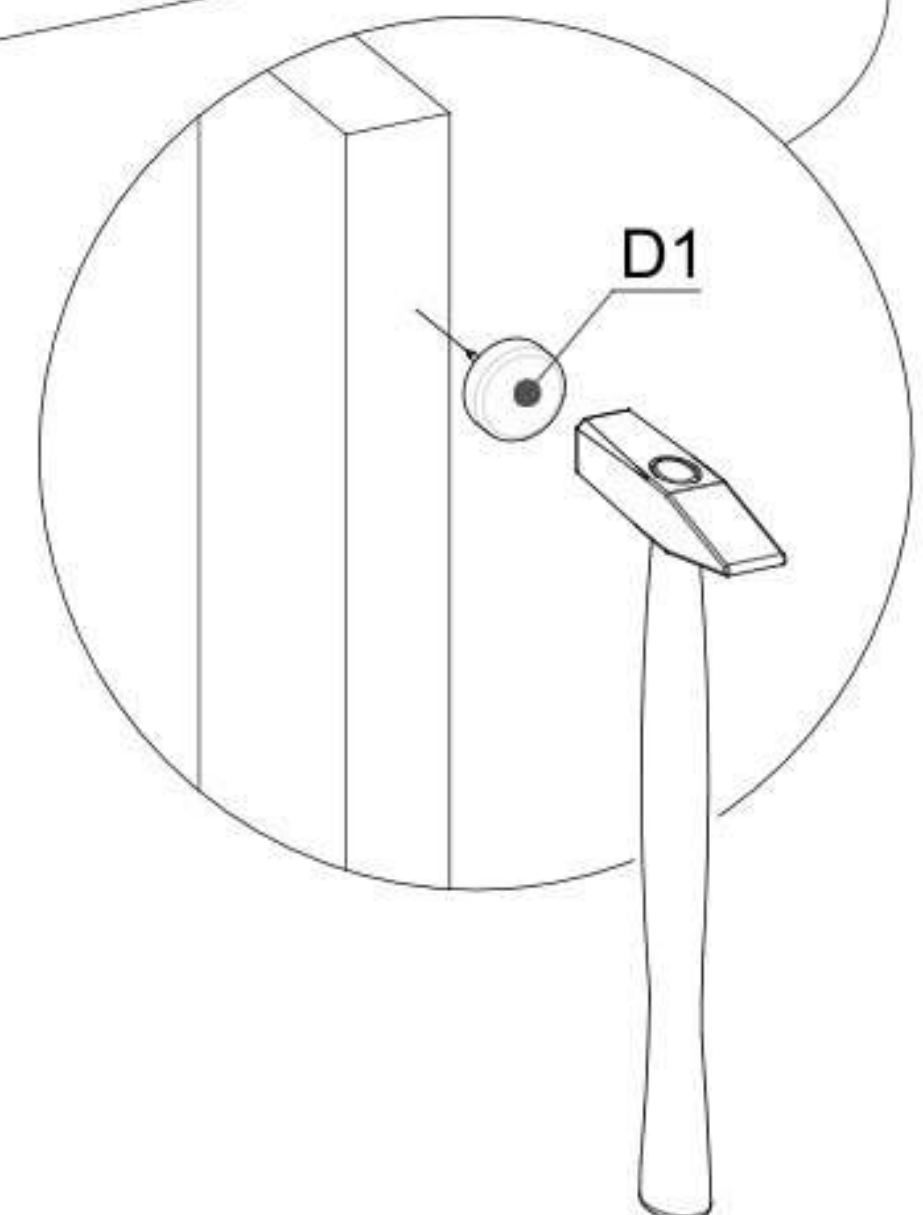
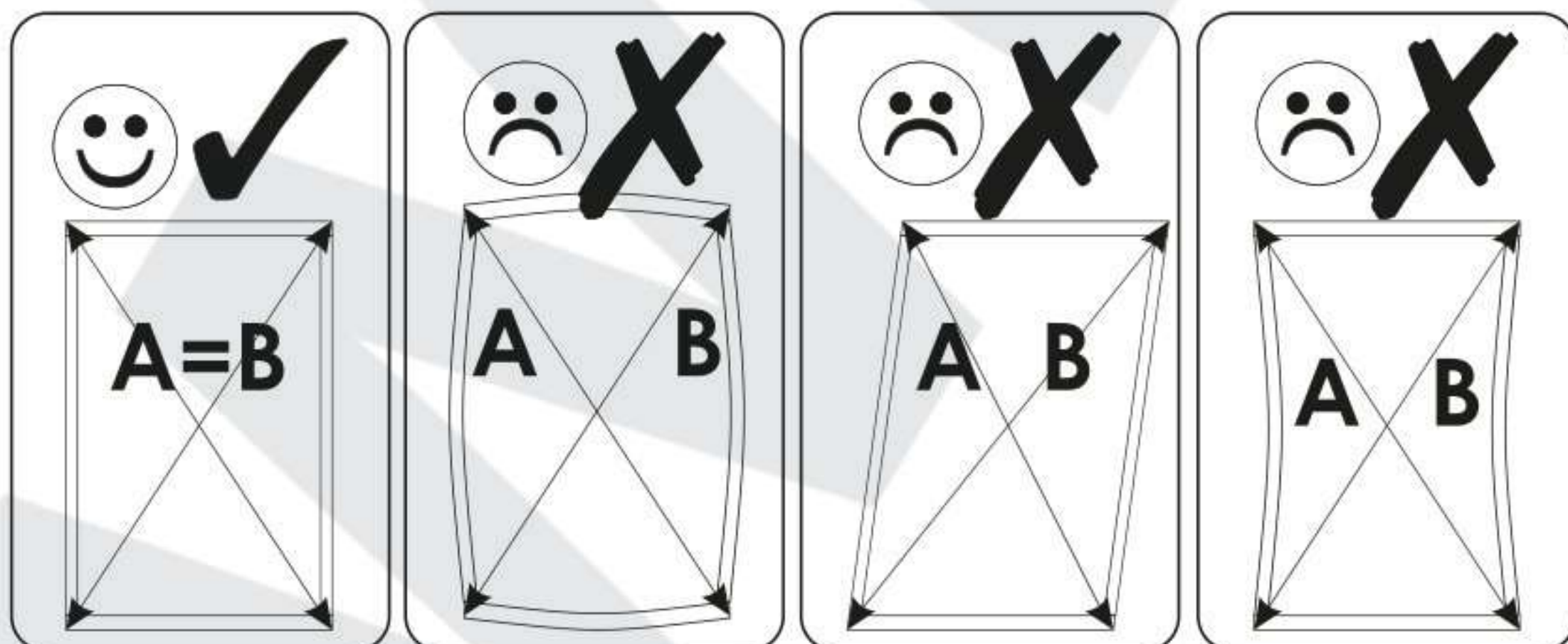
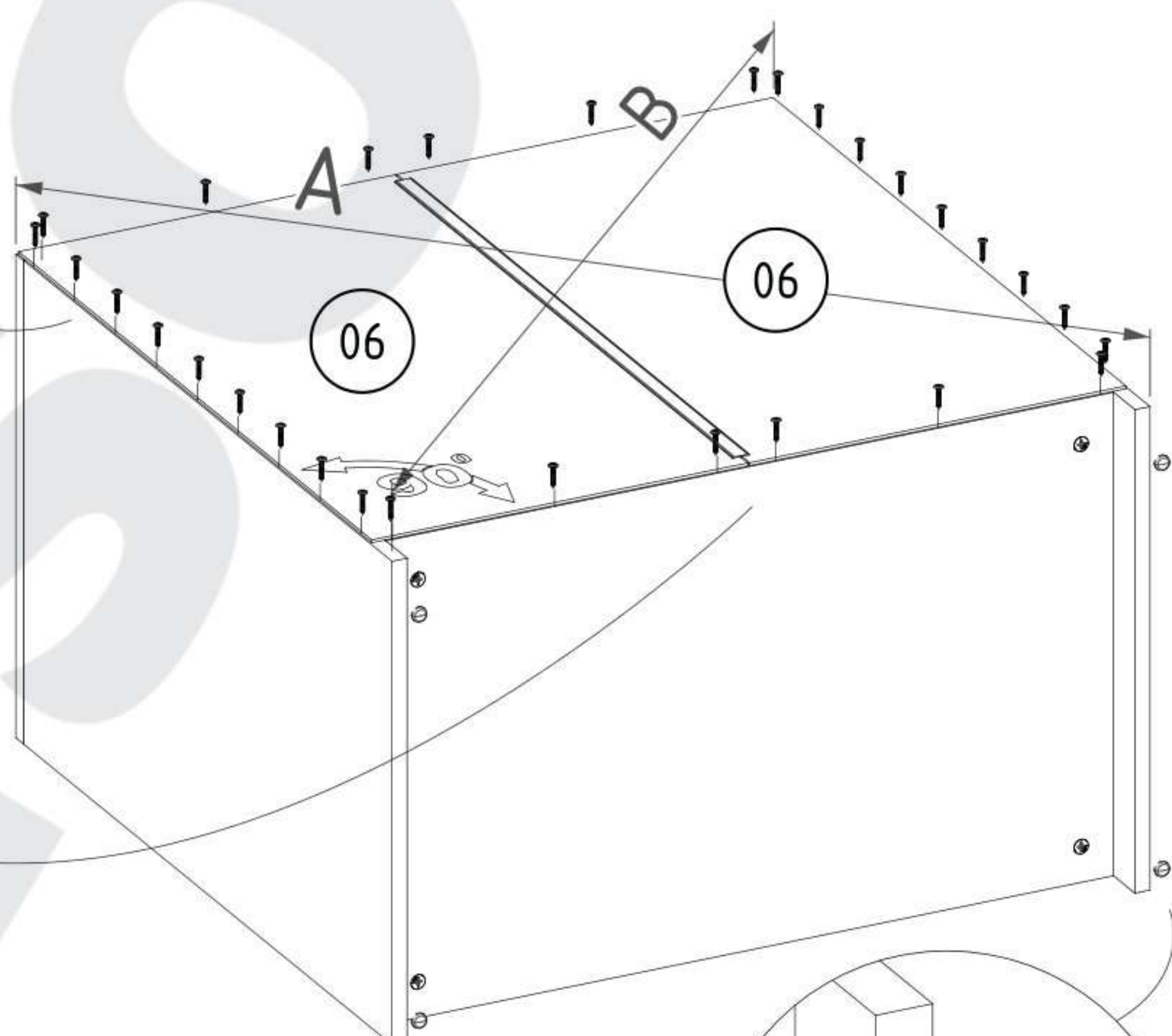
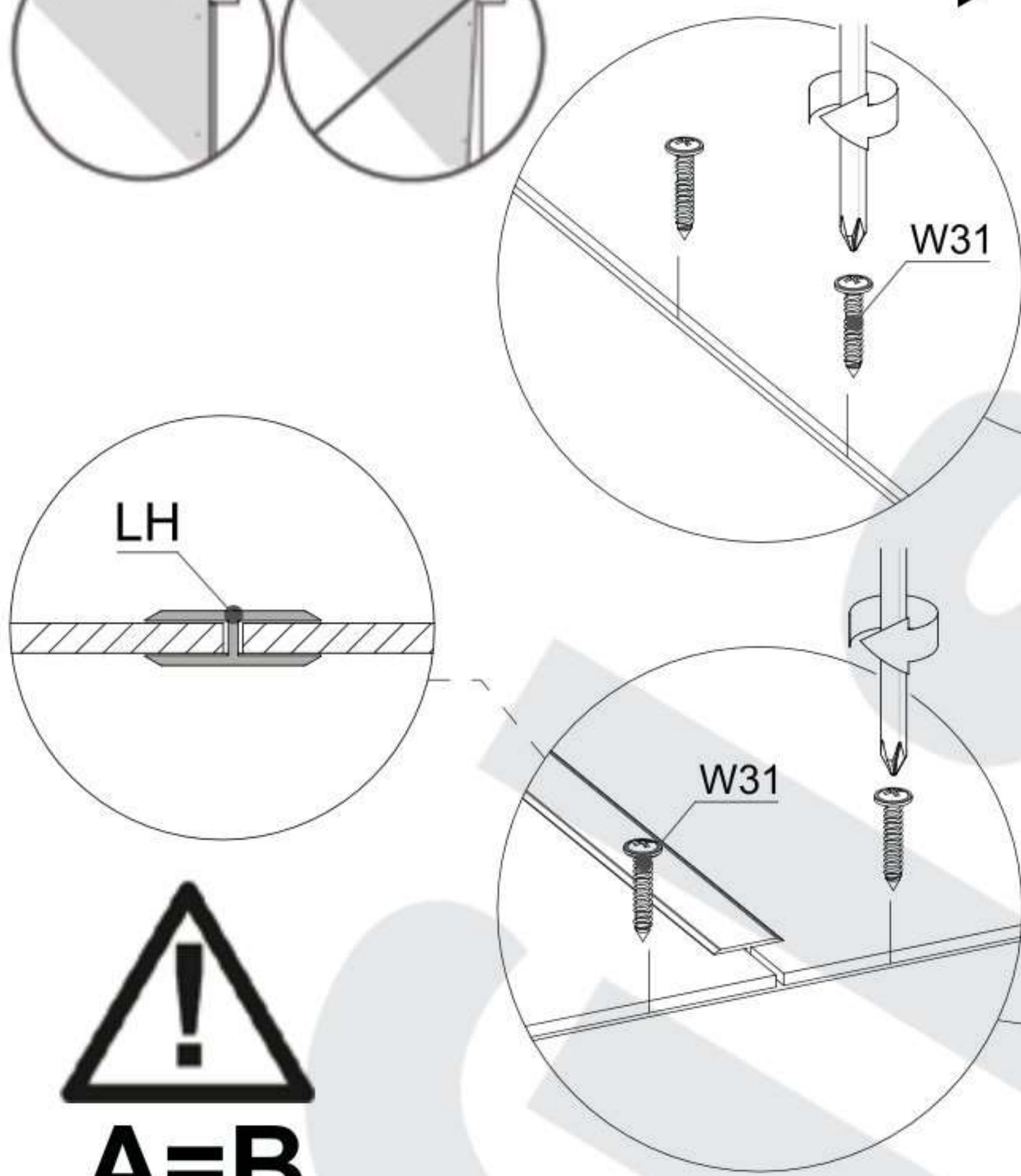
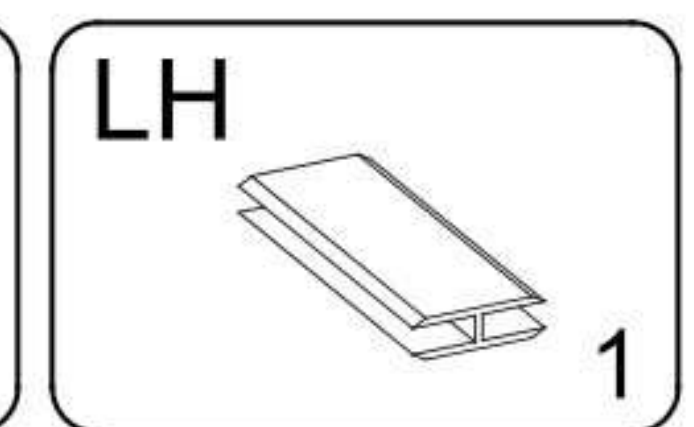
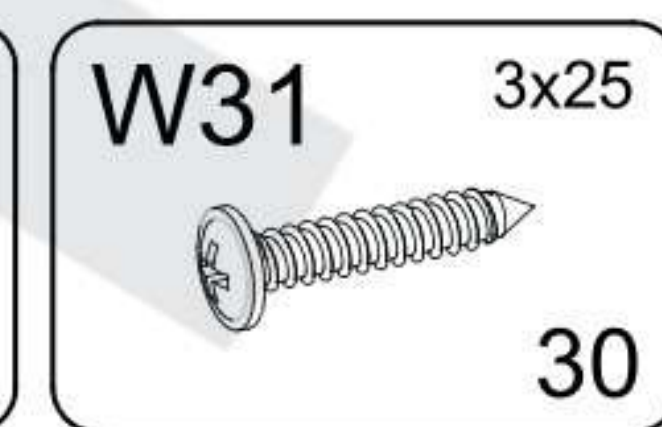
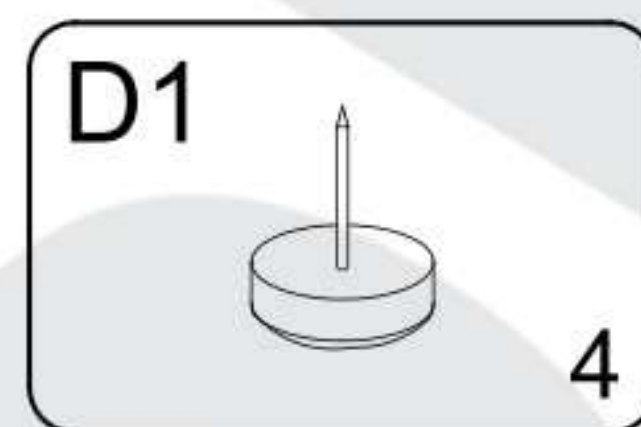
SK: Autorské práva a ich originálne znenie: / CZ: Autorská práva a jejich původní znění: / HU: A gyártó által betartandó utasítások:

Prawa autorskie do tej bryły oraz instrukcji montażu należą do firmy 'Baby-Raj'. Wykorzystywanie tekstów, ich fragmentów, obrazów i fragmentów instrukcji bez zgody właściciela będzie ścigane prawnie. Zastrzegamy prawo do wnoszenia w dowolnej chwili zmian konstrukcyjnych oraz zmian wymiarów w bryłach, nie zmieniając ich ogólnego charakteru.

▶ 5

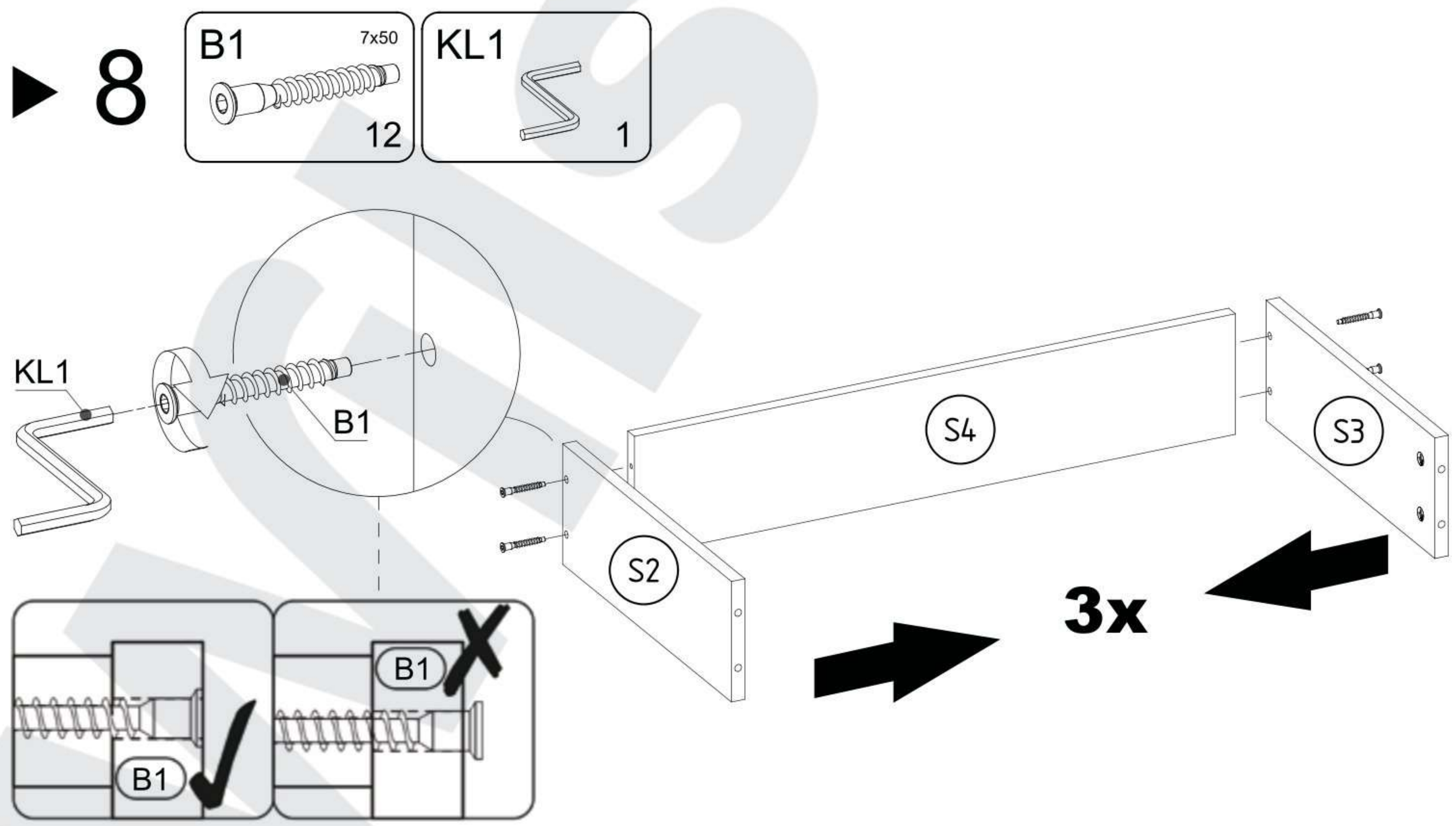
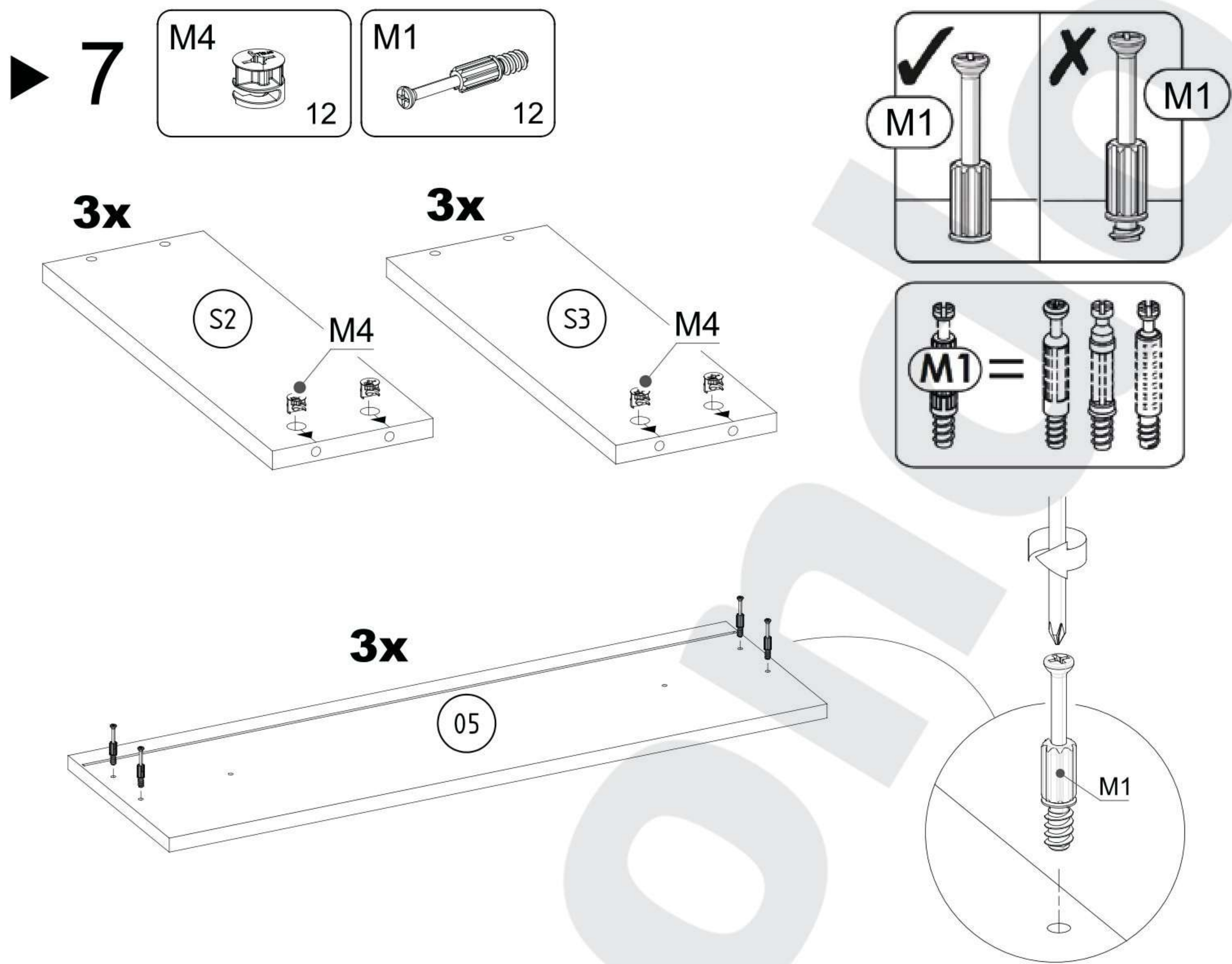


▶ 6



SK: Autorské práva a ich originálne znenie: / CZ: Autorská práva a jejich původní znění: / HU: A gyártó által betartandó utasítások:

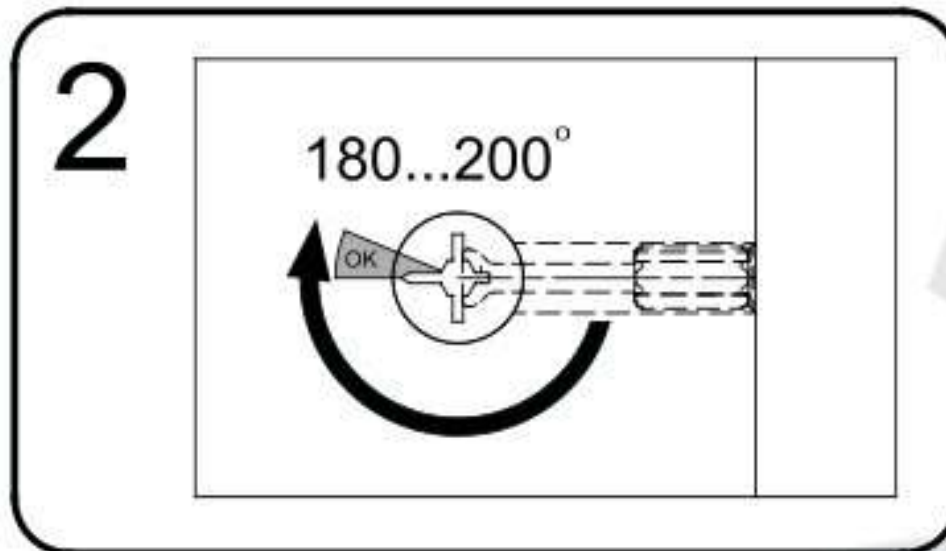
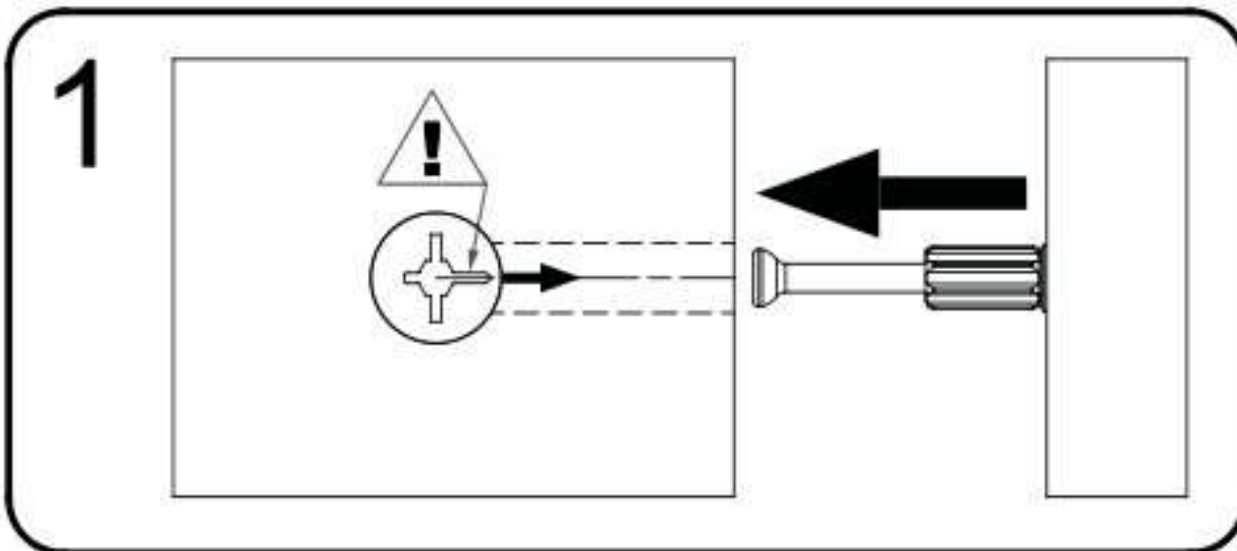
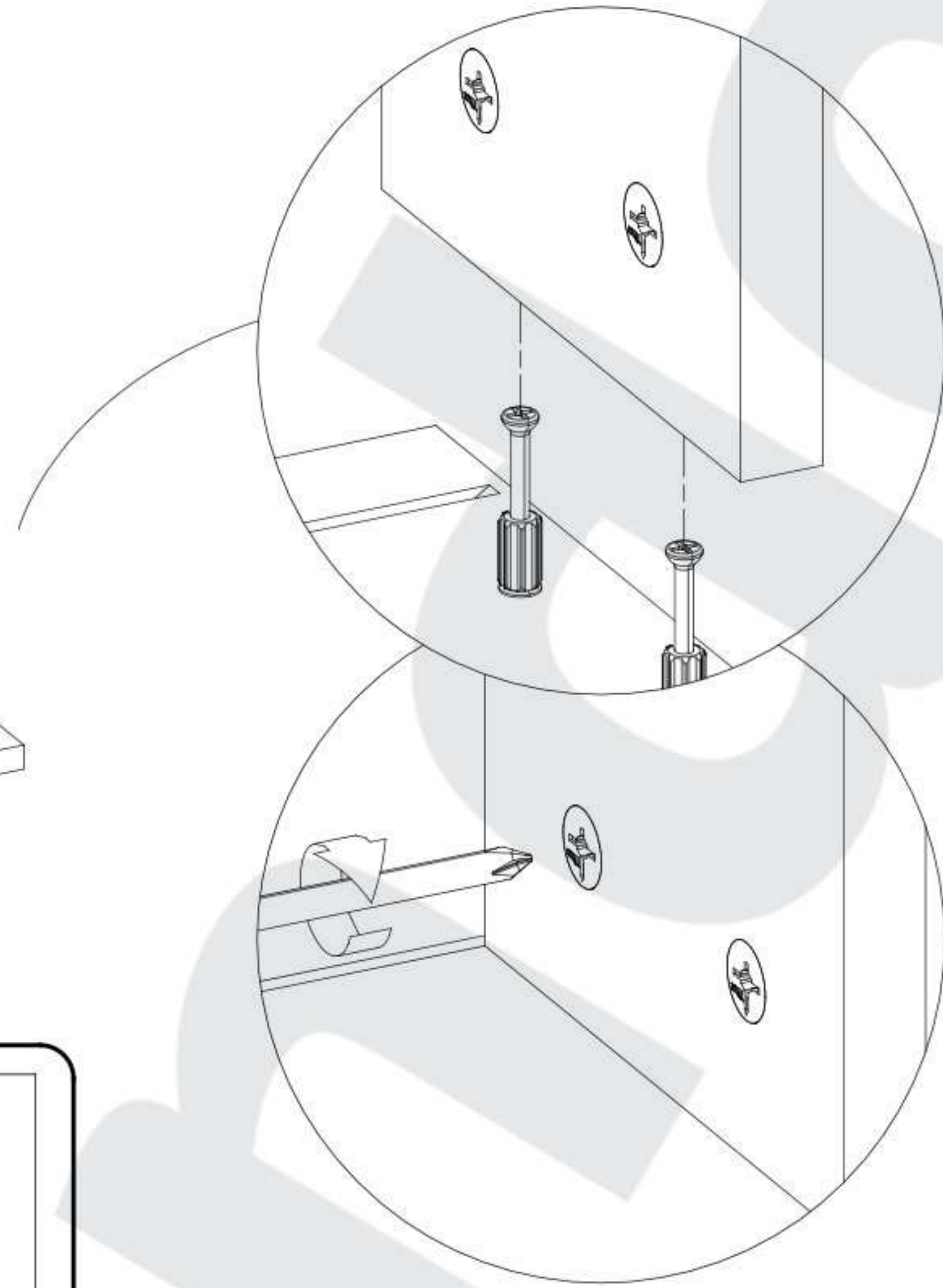
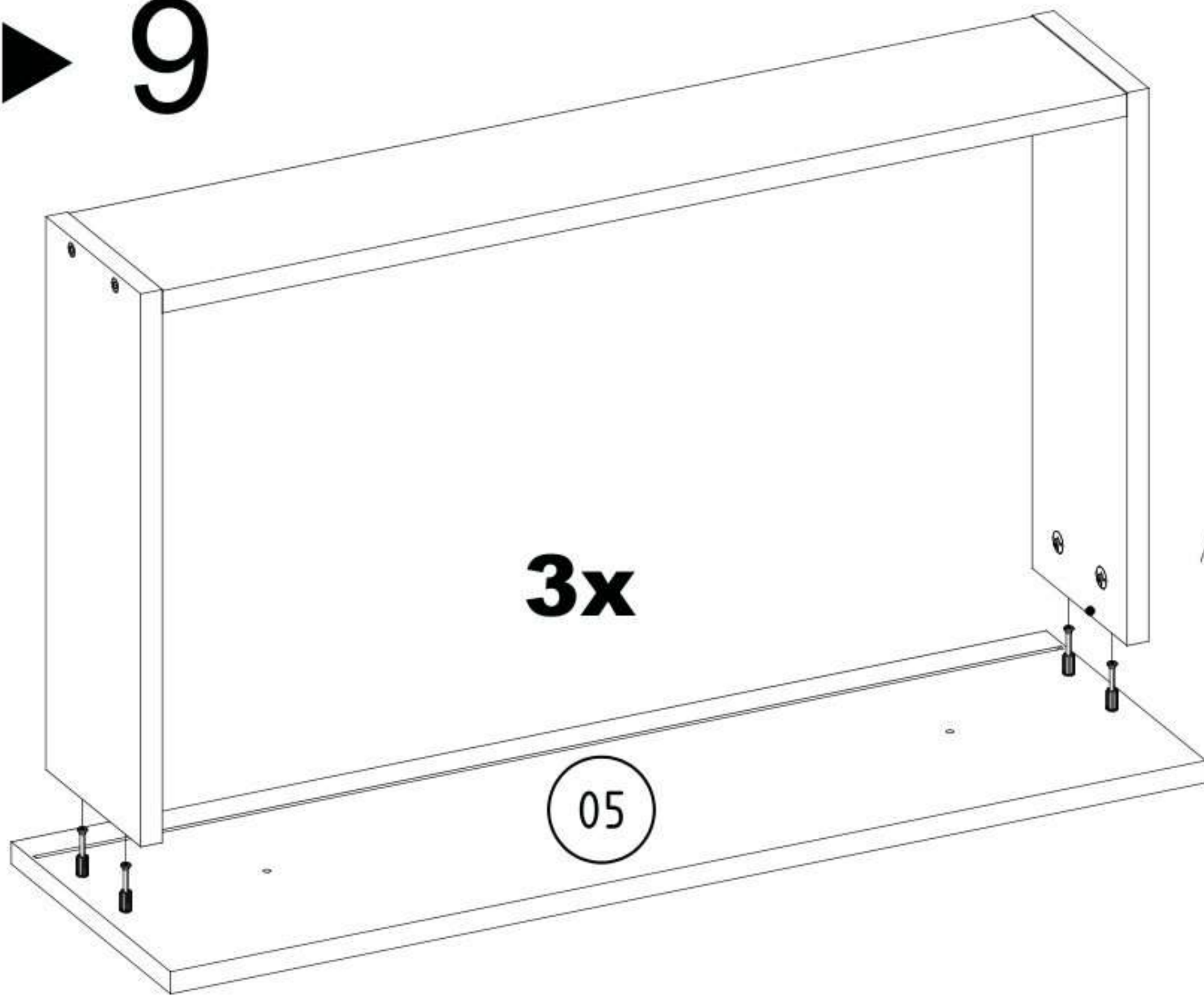
Prawa autorskie do tej bryły oraz instrukcji montażu należą do firmy 'Baby-Raj'. Wykorzystywanie tekstów, ich fragmentów, obrazów i fragmentów instrukcji bez zgody właściciela będzie ścigane prawnie. Zastrzegamy prawo do wnoszenia w dowolnej chwili zmian konstrukcyjnych oraz zmian wymiarów w bryłach, nie zmieniając ich ogólnego charakteru.



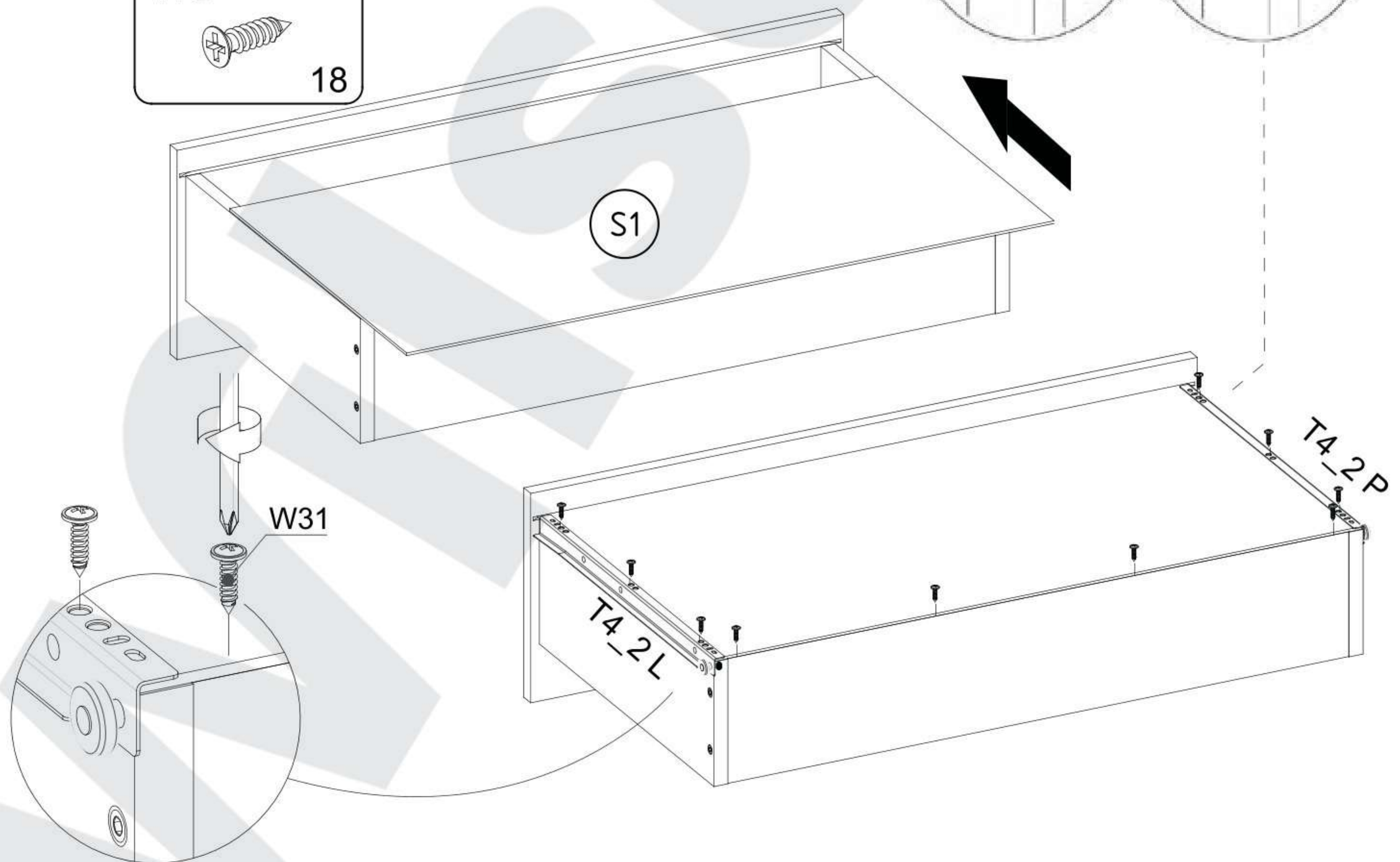
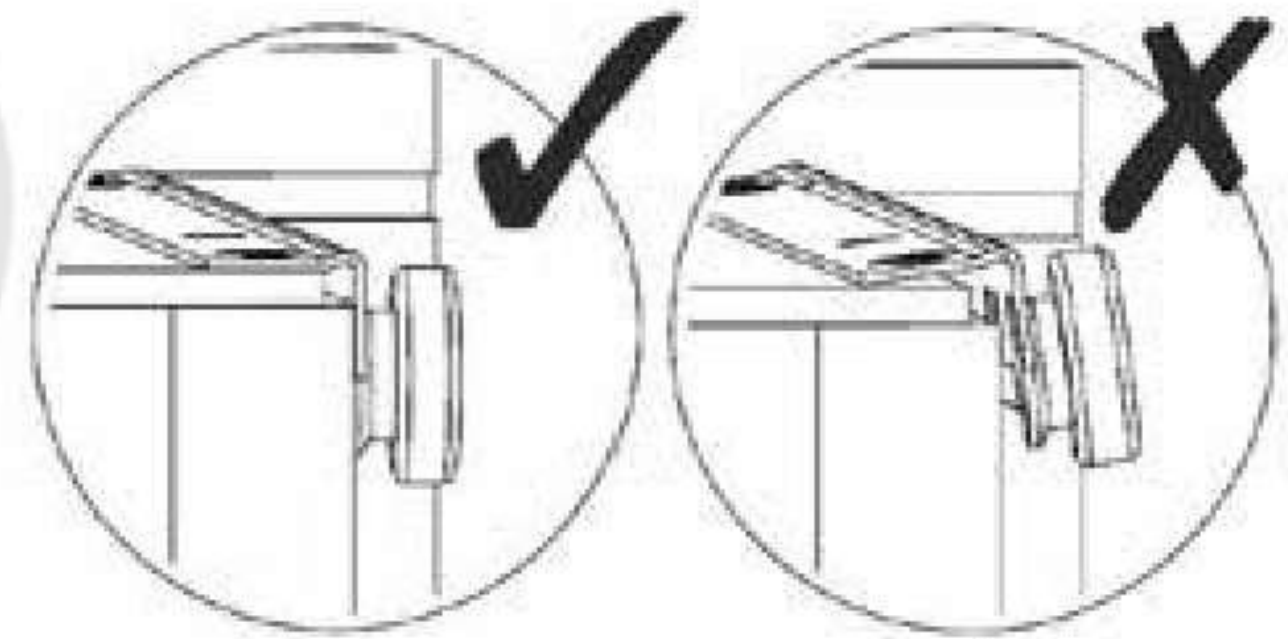
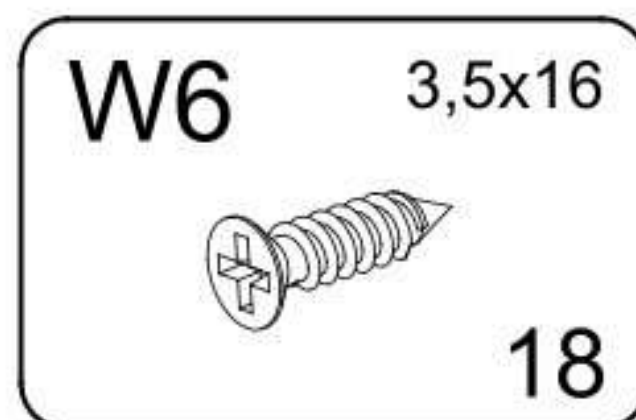
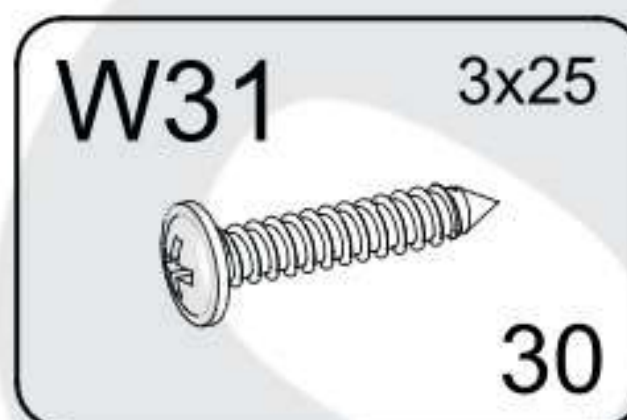
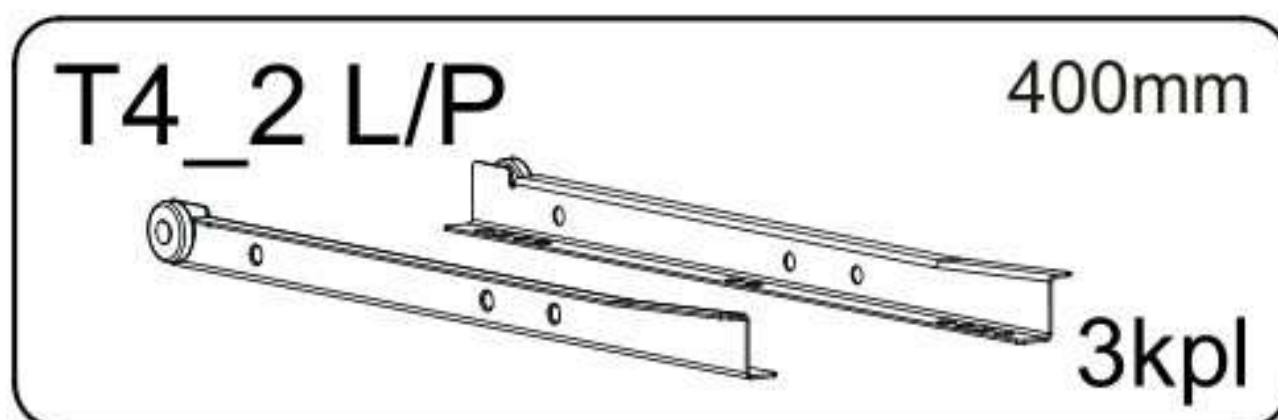
SK: Autorské práva a ich originálne znenie: / CZ: Autorská práva a jejich původní znění: / HU: A gyártó által betartandó utasítások:

Prawa autorskie do tej bryły oraz instrukcji montażu należą do firmy 'Baby-Raj'. Wykorzystywanie tekstów, ich fragmentów, obrazów i fragmentów instrukcji bez zgody właściciela będzie ścigane prawnie. Zastrzegamy prawo do wnoszenia w dowolnej chwili zmian konstrukcyjnych oraz zmian wymiarów w bryłach, nie zmieniając ich ogólnego charakteru.

▶ 9



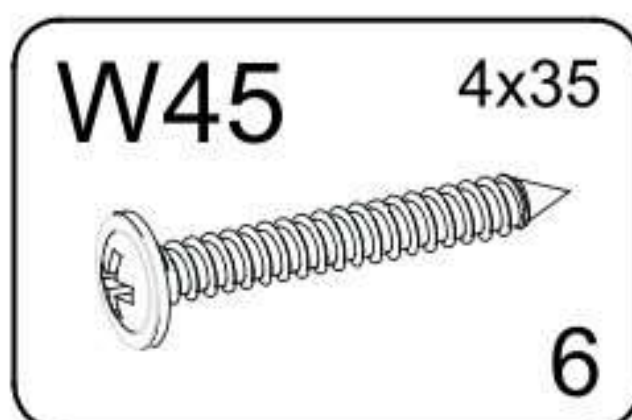
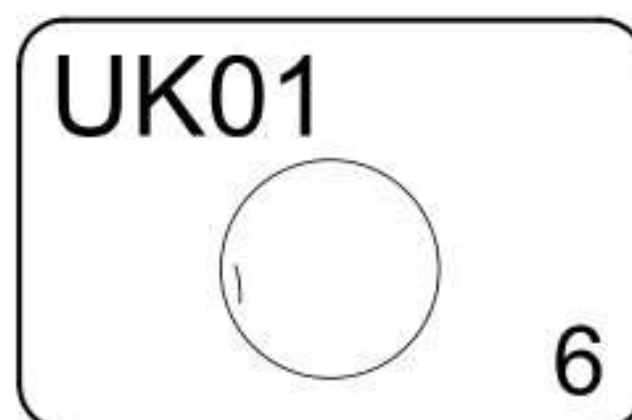
▶ 10



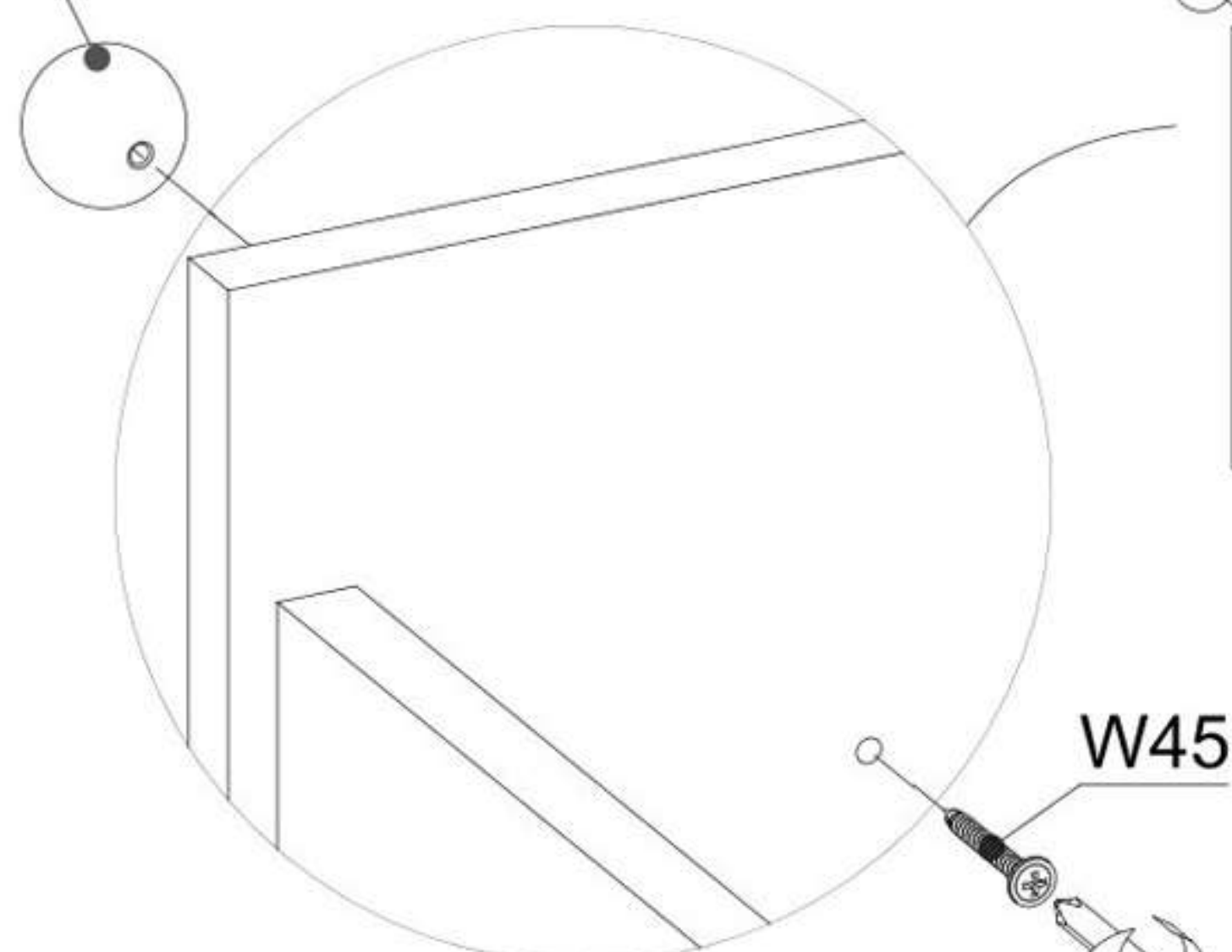
SK: Autorské práva a ich originálne znenie: / CZ: Autorská práva a jejich původní znění: / HU: A gyártó által betartandó utasítások:

Prawa autorskie do tej bryły oraz instrukcji montażu należą do firmy 'Baby-Raj'. Wykorzystywanie tekstów, ich fragmentów, obrazów i fragmentów instrukcji bez zgody właściciela będzie ścigane prawnie. Zastrzegamy prawo do wnoszenia w dowolnej chwili zmian konstrukcyjnych oraz zmian wymiarów w bryłach, nie zmieniając ich ogólnego charakteru.

▶ 11



UK01



W45



EN Attention!

This product is designed to withstand the weight indicated on the plan. We are not responsible for the breakage of parts or any injury caused by the failure to comply with this recommendation.

PL Uwaga!

Ten produkt jest zaprojektowany tak, aby wytrzymać ciężar wskazany na rysunku poniżej. Nie ponosimy odpowiedzialności za uszkodzenia części lub szkody spowodowane nieprzestrzeganiem niniejszego zalecenia.

SK Pozor!

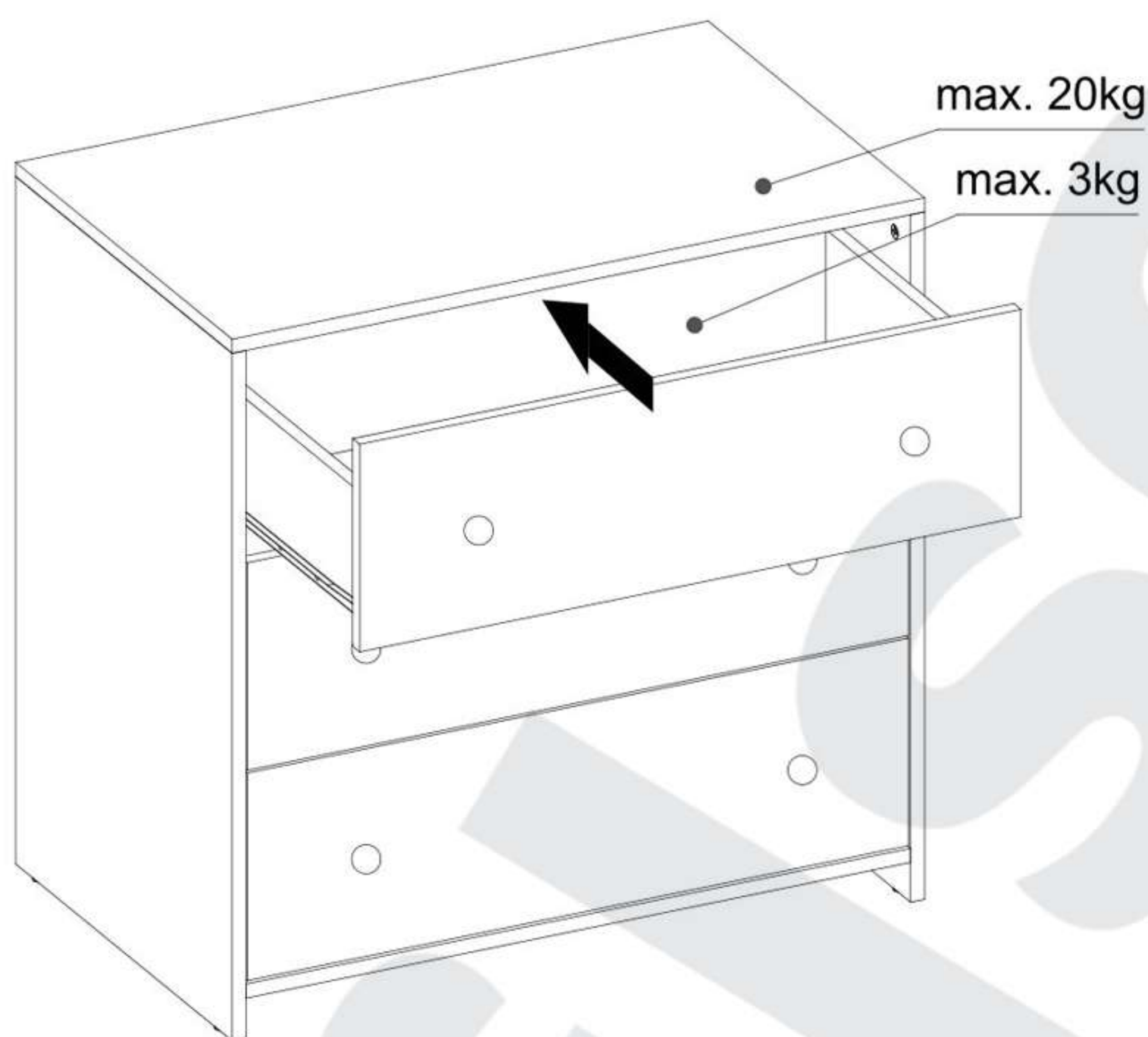
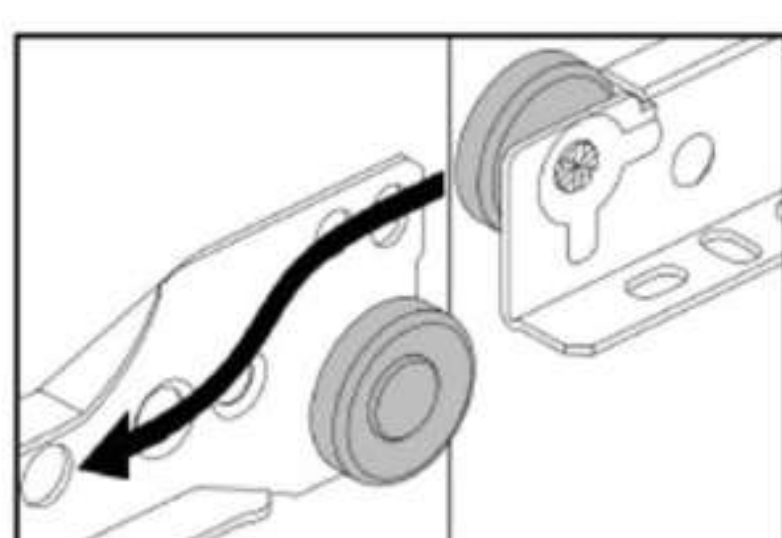
Tento produkt je navrhnutý tak, aby vydržal hmotnosť uvedenú na obrázku. Nezodpovedáme za poškodenie dielov alebo škody spôsobené nedodržaním tohto odporúčania.

CZ Pozor!

Tento produkt je navržen tak, aby vydržel hmotnost uvedenou na obrázku. Nezodpovídáme za poškození dílů nebo škody způsobené nedodržením tohoto doporučení.

HU Vigyázat!

Ezt a terméket úgy tervezték, hogy a képen szereplő súlyt bírja el. Nem felelünk semmiféle sérülésért vagy kárért, amely ezen előírás be nem tartása miatt keletkezik.



EN ANTI-TOPPLE WARNING!

This product has to be permanently fixed to the wall.

PL OSTRZEŻENIE PRZED WYWRÓCENIEM SIĘ!

Produkt musi być na stałe przymocowany do ściany.

SK DÔLEŽITÉ INFORMÁCIE!

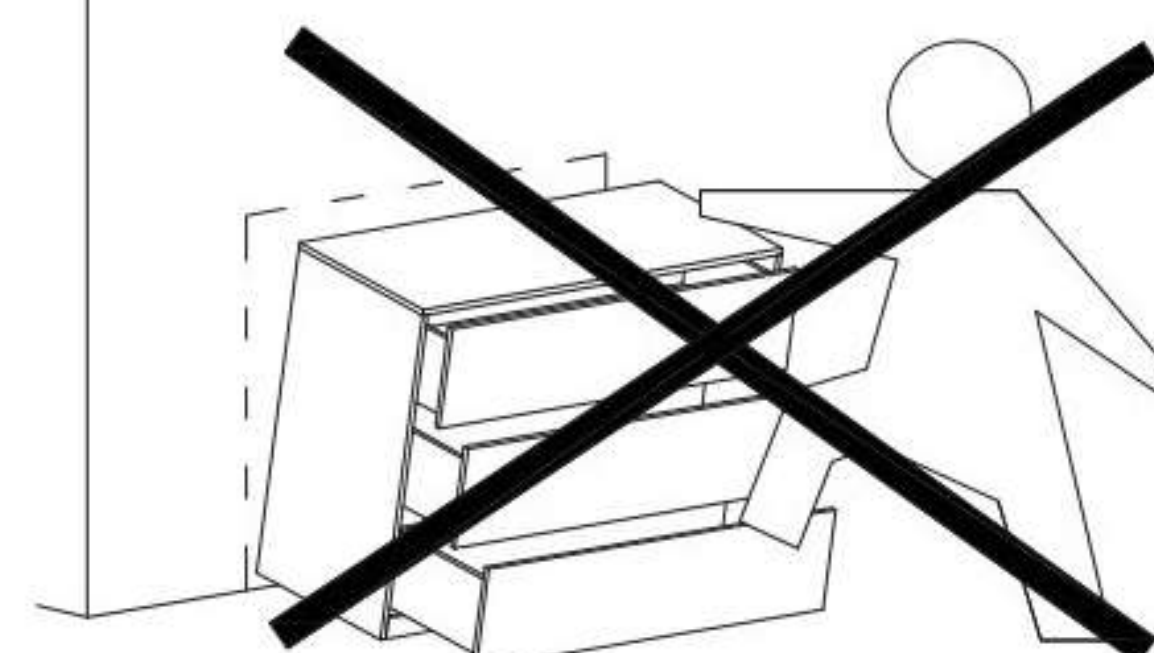
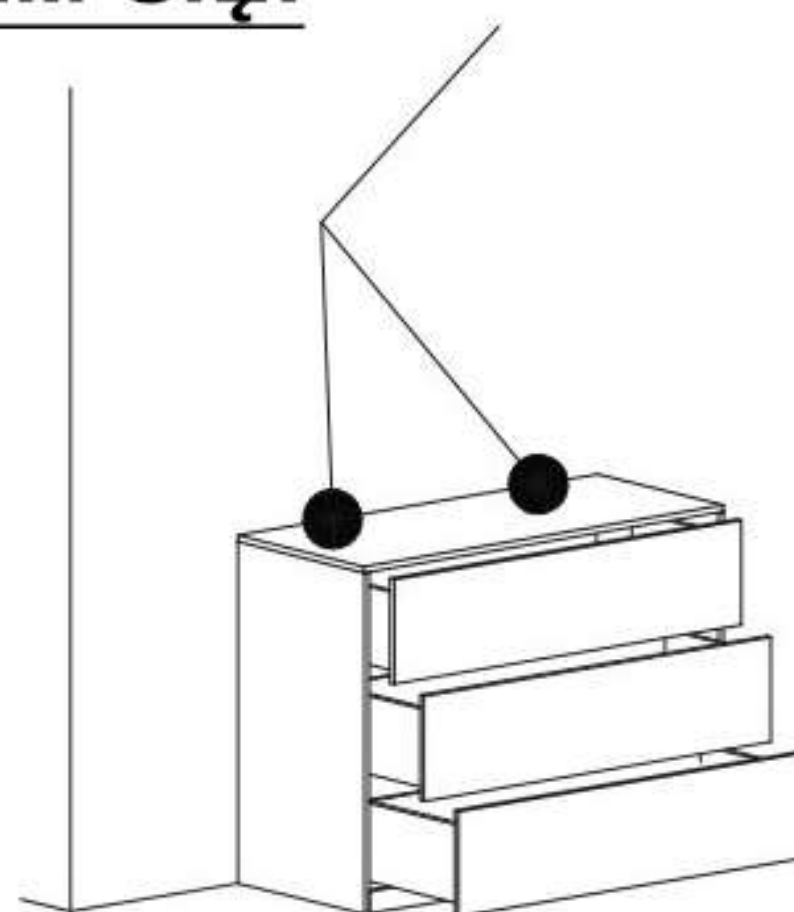
Tento výrobok musí byť trvalo pripevnený k stene.

CZ DŮLEŽITÉ INFORMACE!

Tento výrobek musí být trvale připevněn ke stěně.

HU FONTOS INFORMÁCIÓK!

Ezt a terméket a falhoz kell rögzíteni.



SK: Autorské práva a ich originálne znenie: / CZ: Autorská práva a jejich původní znění: / HU: A gyártó által betartandó utasítások:

Prawa autorskie do tej bryły oraz instrukcji montażu należą do firmy 'Baby-Raj'. Wykorzystywanie tekstów, ich fragmentów, obrazów i fragmentów instrukcji bez zgody właściciela będzie ścigane prawnie. Zastrzegamy prawo do wnoszenia w dowolnej chwili zmian konstrukcyjnych oraz zmian wymiarów w bryłach, nie zmieniając ich ogólnego charakteru.