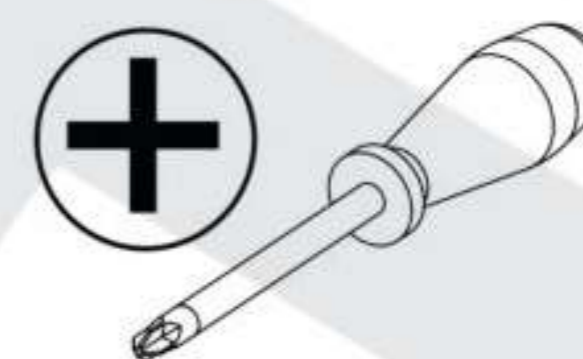
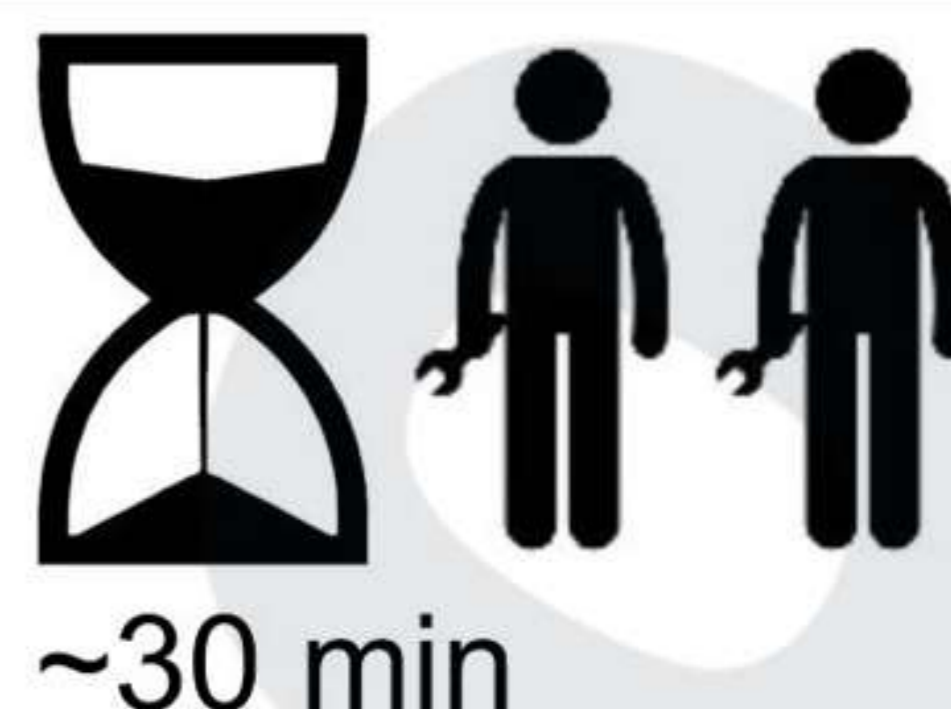
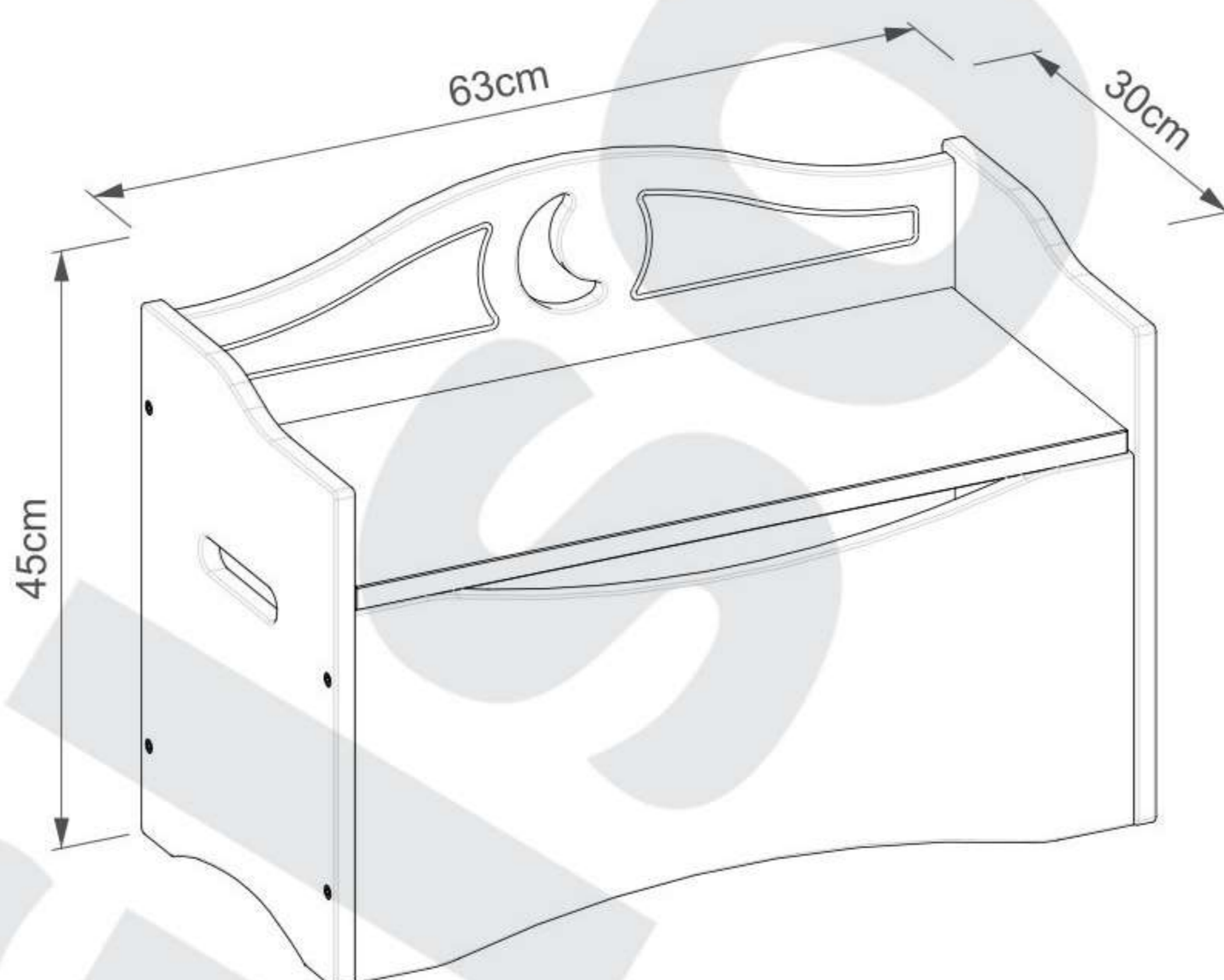


**EN: ASSEMBLY MANUAL**  
**PL: INSTRUKCJA MONTAŻU**  
**SK: NÁVOD NA MONTÁŽ**  
**CZ: NÁVOD K MONTÁŽI**  
**HU: SZERELÉSI ÚTMUTATÓ**



EN: TOOLS NECESSARY FOR ASSEMBLY (NOT SUPPLIED BY THE MANUFACTURE):  
PL: NARZĘDZIA POTRZEBNE DO MONTAŻU (NIE SĄ DOSTARCZANE PRZEZ PRODUCENTA):  
SK: NÁRADIE POTREBNÉ NA MONTÁŽ (NIE JE SÚČASŤOU BALENIA):  
CZ: NÁŘADÍ POTŘEBNÉ K MONTÁŽI (NENÍ SOUČÁSTÍ BALENÍ):  
HU: ÖSSZESZERELÉSHEZ SZÜKSÉGES ESZKÖZÖK (NEM RÉSZEI A CSOMAGOLÁSNAK):

**TOY CHEST /**  
**SKRZYNIA NA ZABAWKI /**  
**TRUHLICA NA HRAČKY /**  
**TRUHLICE NA HRAČKY /**  
**JÁTÉKTÁROLÓ LÁDA**



**EN IMPORTANT INFORMATION!**

Please read the entire manual carefully before starting to assemble and/or using this product. Follow the manual thoroughly and keep it for further reference.

**PL WAŻNE INFORMACJE!**

Przed użyciem produktu należy dokładnie zapoznać się ze wskazówkami bezpieczeństwa. Należy zapoznać się z instrukcją obsługi i zachować ją do użytku w przyszłości.

**SK DÔLEŽITÉ INFORMÁCIE!**

Pred začiatkom montáže si pozorne prečítajte celý návod. Dôkladne dodržujte návod a uschovajte si ho pre ďalšie použitie.

**CZ DŮLEŽITÉ INFORMACE!**

Před začátkem montáže si pozorně přečtete celý návod. Důkladně dodržujte návod a uschovejte si jej pro další použití.

**HU FONTOS INFORMÁCIÓK!**

Az összeszerelés előtt kérem alaposan tanulmányozza a szerelési útmutatót. A rajz szerinti szerelési sorrend betartása nagyon fontos, mert csak így biztosítható, hogy minden alkatrész a helyére kerüljön. A szerelési útmutatót őrizze meg.

**SK: Autorské práva a ich originálne znenie: / CZ: Autorská práva a jejich původní znění: / HU: A gyártó által betartandó utasítások:**

Prawa autorskie do tej bryły oraz instrukcji montażu należą do firmy 'Baby-Raj'. Wykorzystywanie tekstów, ich fragmentów, obrazów i fragmentów instrukcji bez zgody właściciela będzie ścigane prawnie. Zastrzegamy prawo do wnoszenia w dowolnej chwili zmian konstrukcyjnych oraz zmian wymiarów w bryłach, nie zmieniając ich ogólnego charakteru.



**[EN] WARNING TO AVOID SCRATCHES!**

In order to avoid scratching this furniture should be assembled on a soft layer - could be a rug.

**[PL] OSTRZEŻENIE WS. USZKODZEŃ!**

Aby uniknąć rys, ten mebel powinien być montowany, składany na miękkim podłożu, np. dywanie.

**[SK] UPOZORNENIE!**

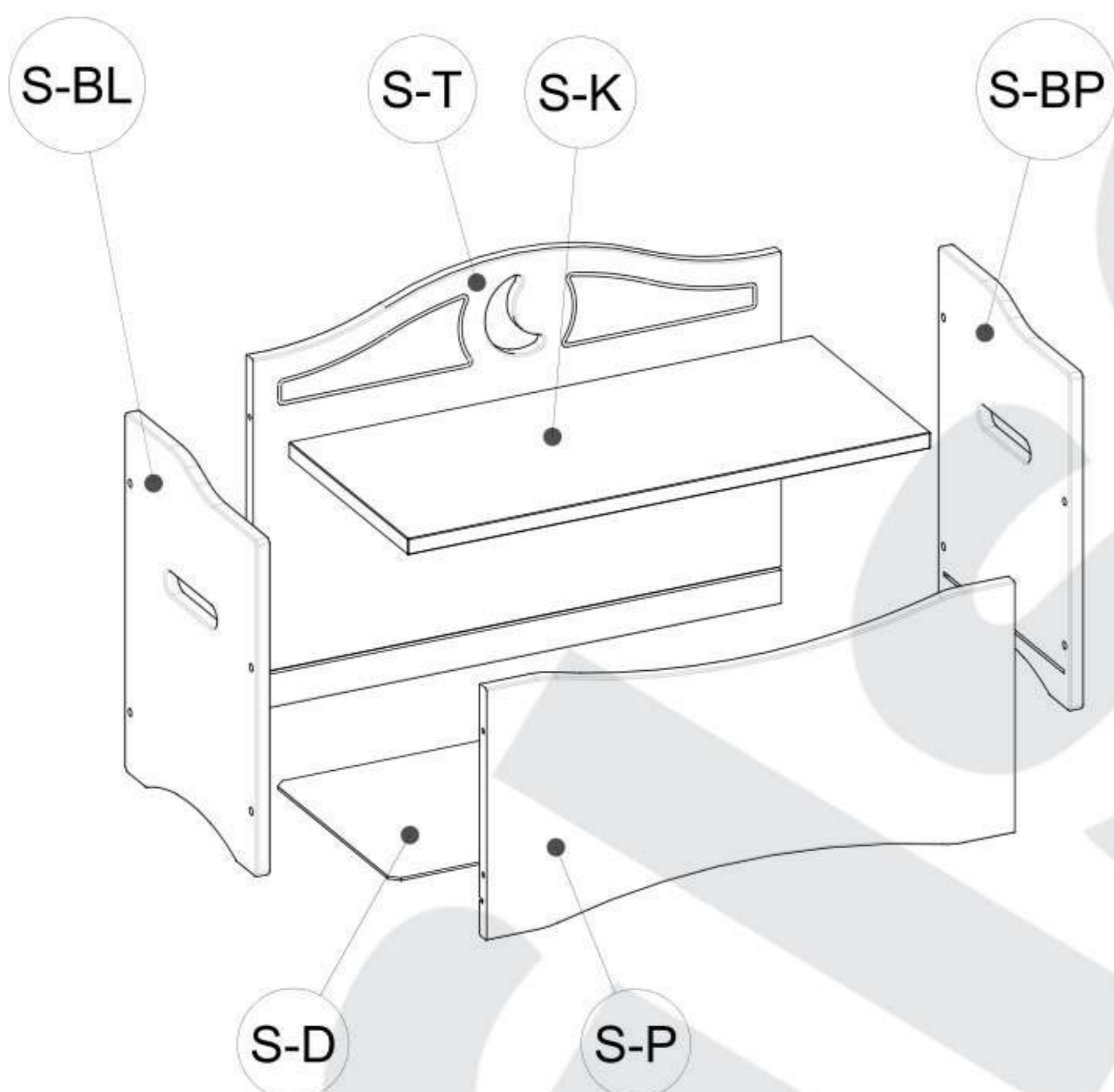
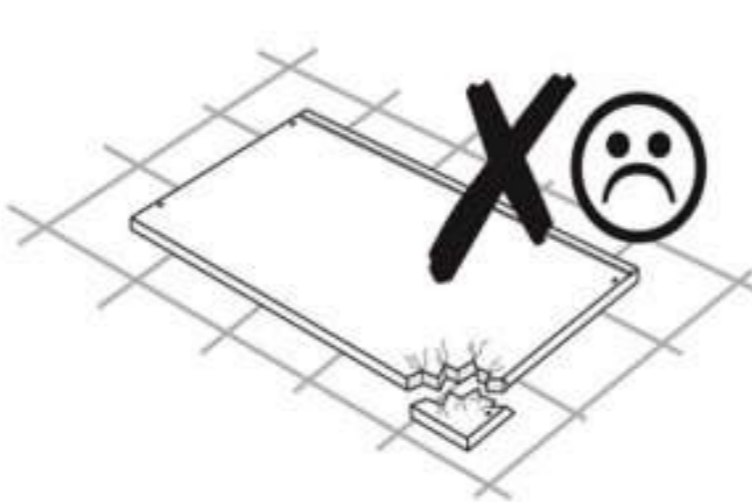
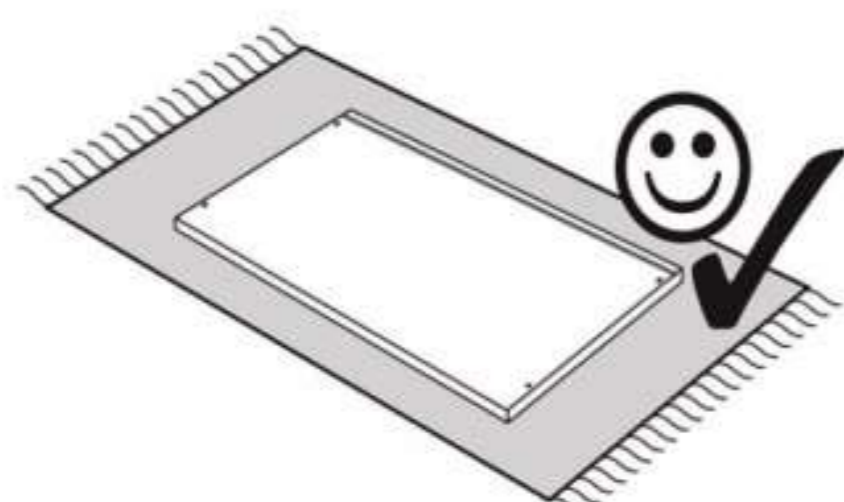
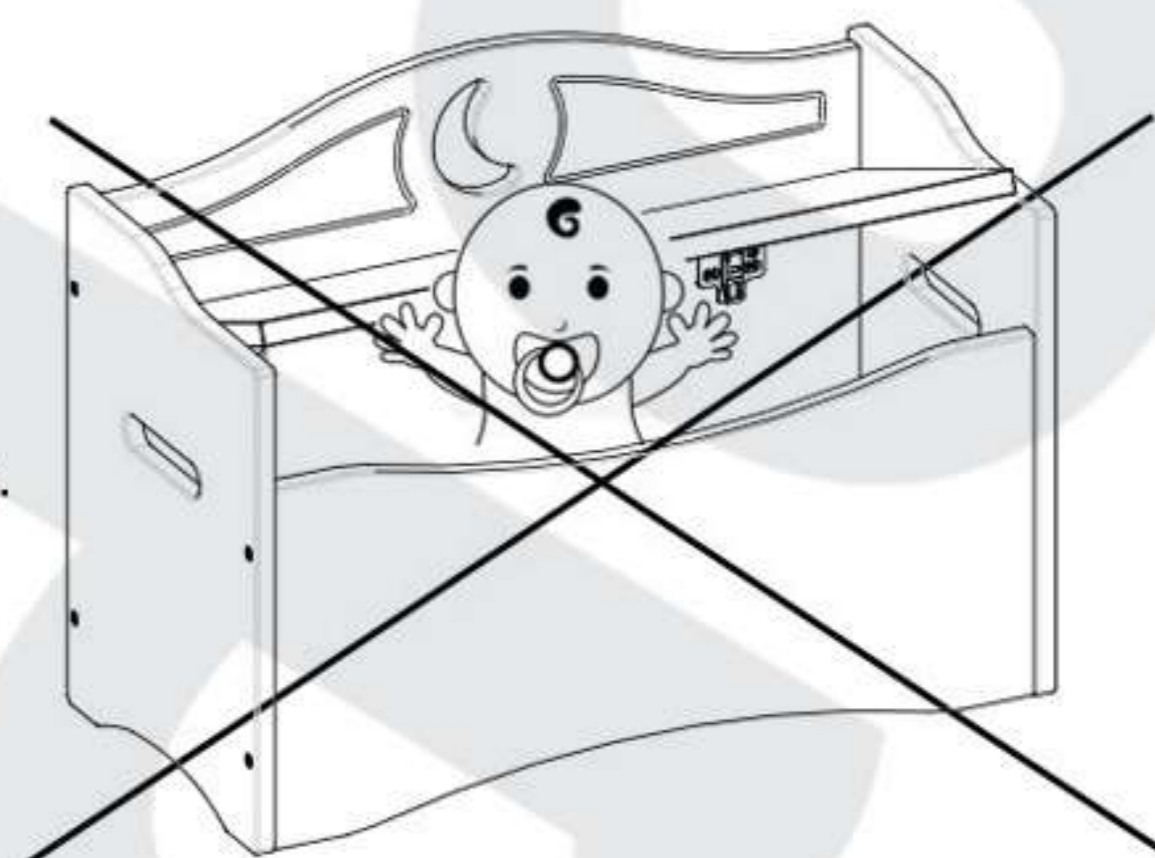
Aby sa zabránilo poškrábaniu nábytku, mal by byť montovaný na mäkkom podklade napr. ako je koberec alebo deka.

**[CZ] UPOZORNĚNÍ!**

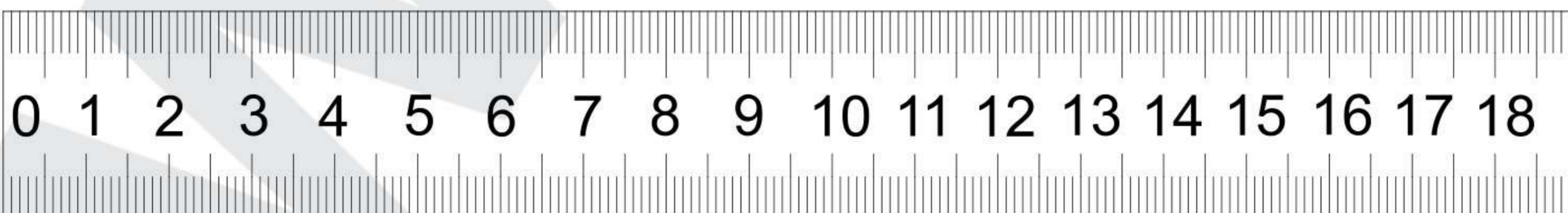
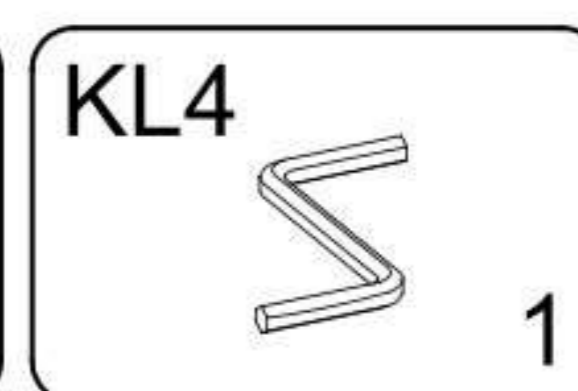
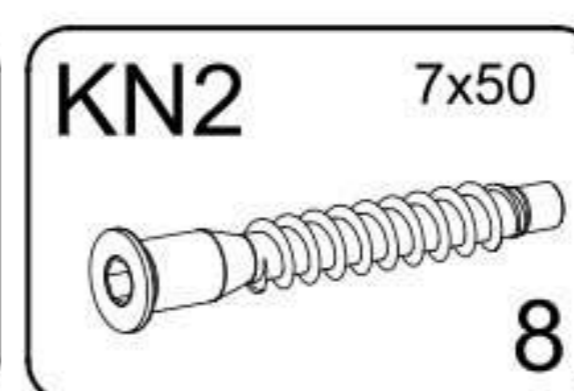
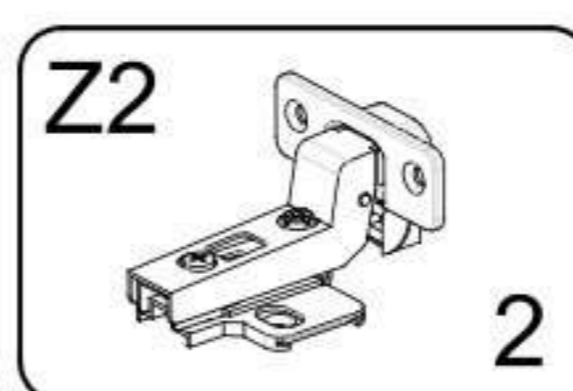
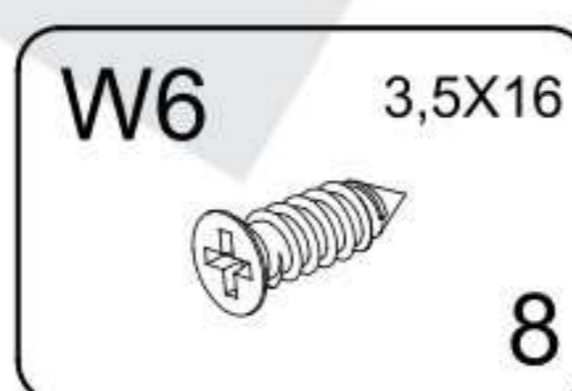
Aby se zabránilo poškrábání nábytku, měl by být montován na měkkém podkladu, například jako je koberec nebo deka.

**[HU] FIGYELMEZTETÉS!**

A karcolások és egyéb sérülések elkerülése érdekében, kérem a terméket olyan puha felületen szerelje össze, mint például egy szőnyeg vagy egy pléd.



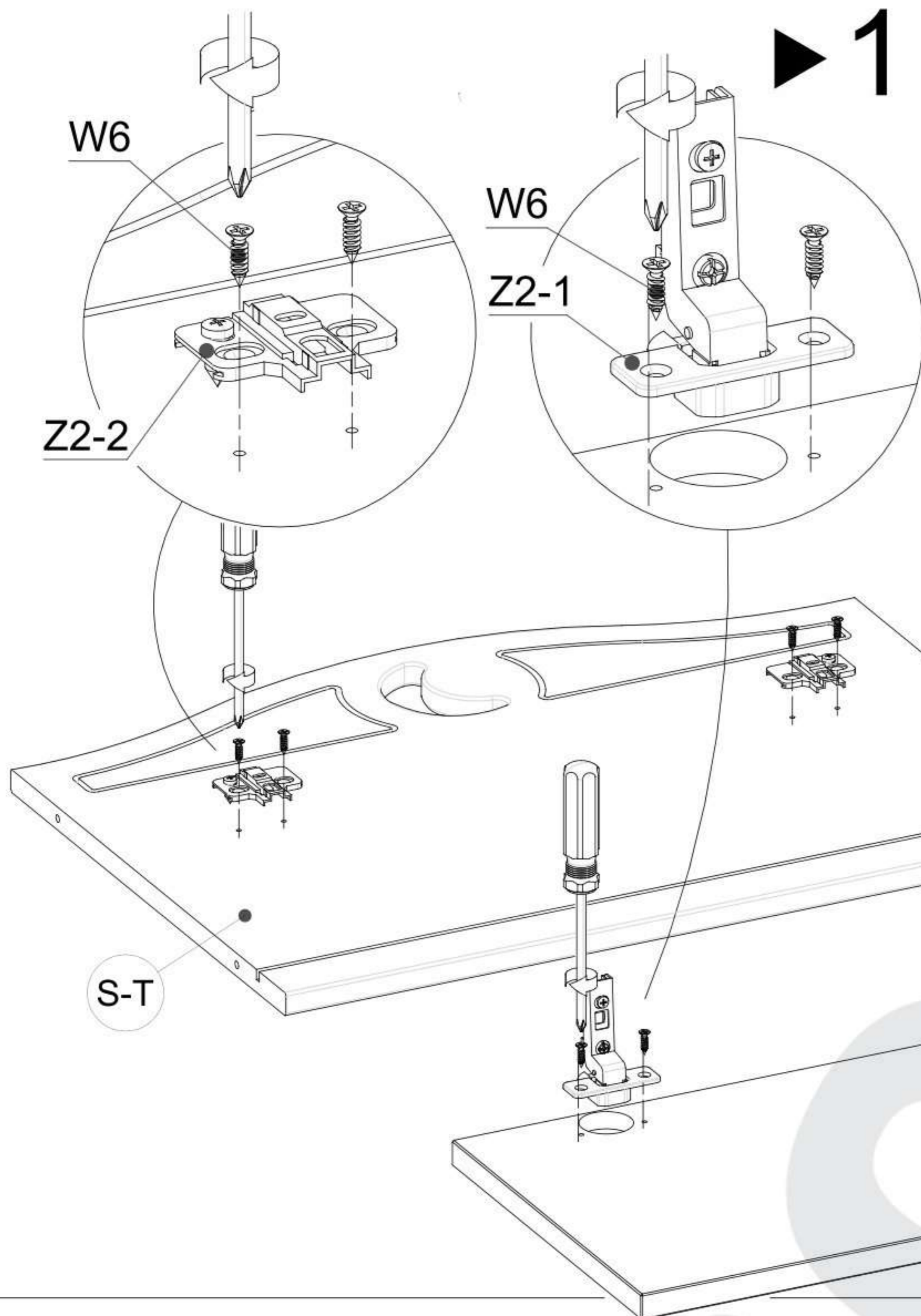
PART / ČASŤ / ČÁST / ELEM	SIZE / ROZMER / ROZMĚR / MÉRET	X
S-BL	400x300x16mm	1
S-BP	400x300x16mm	1
S-D	607x270x3mm	1
S-K	594x270x18mm	1
S-P	600x280x16mm	1
S-T	600x450x16mm	1



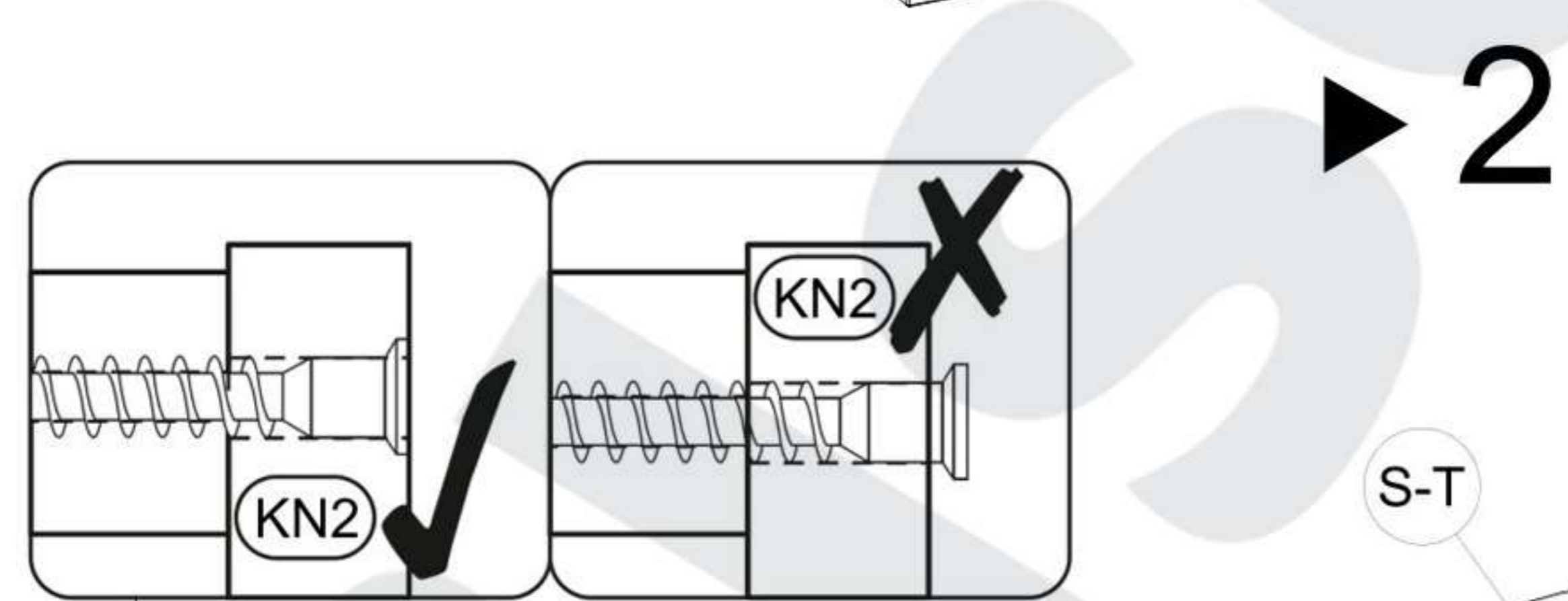
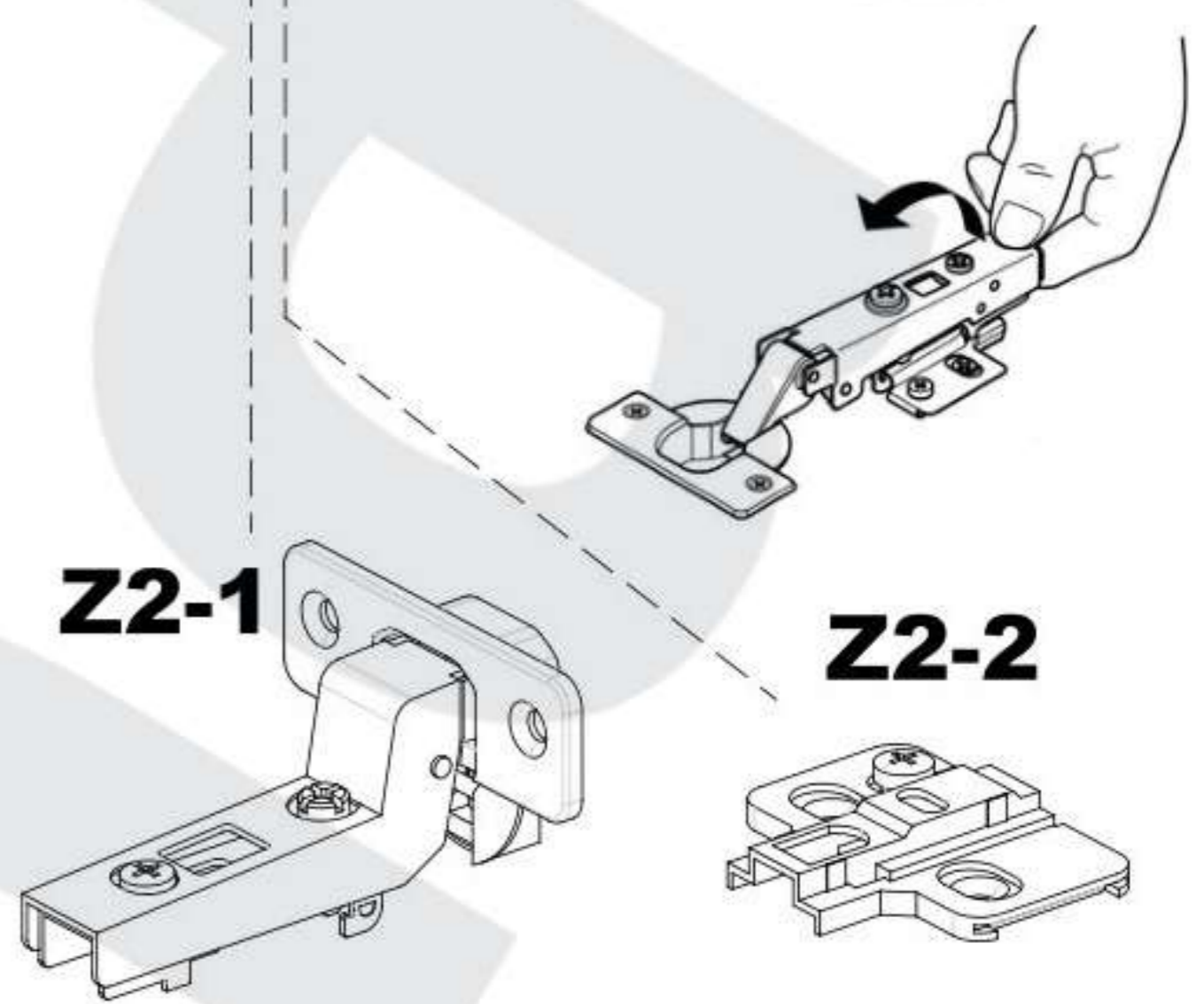
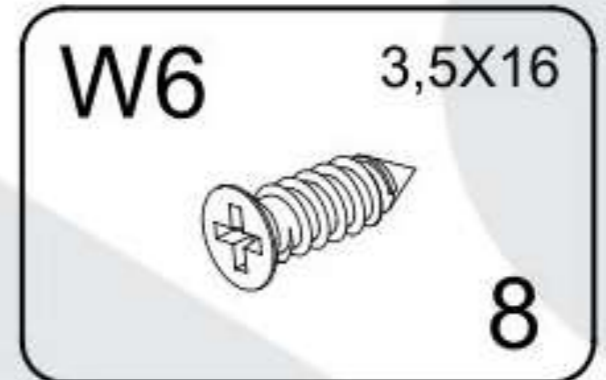
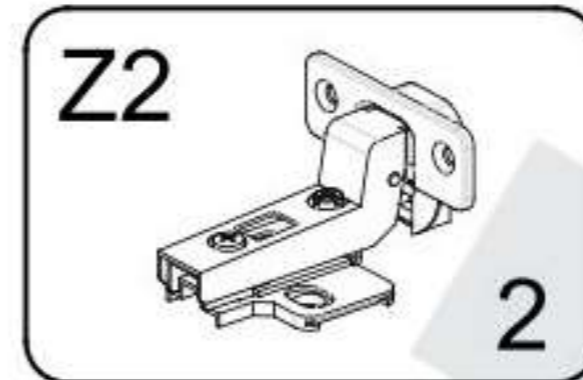
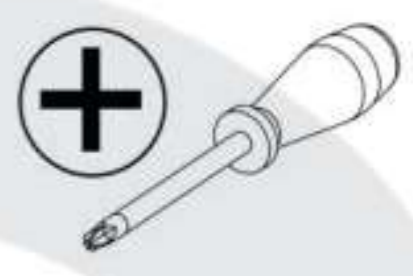
**SK: Autorské práva a ich originálne znenie: / CZ: Autorská práva a jejich původní znění: / HU: A gyártó által betartandó utasítások:**

Prawa autorskie do tej bryły oraz instrukcji montażu należą do firmy 'Baby-Raj'. Wykorzystywanie tekstów, ich fragmentów, obrazów i fragmentów instrukcji bez zgody właściciela będzie ścigane prawnie. Zastrzegamy prawo do wnoszenia w dowolnej chwili zmian konstrukcyjnych oraz zmian wymiarów w bryłach, nie zmieniając ich ogólnego charakteru.

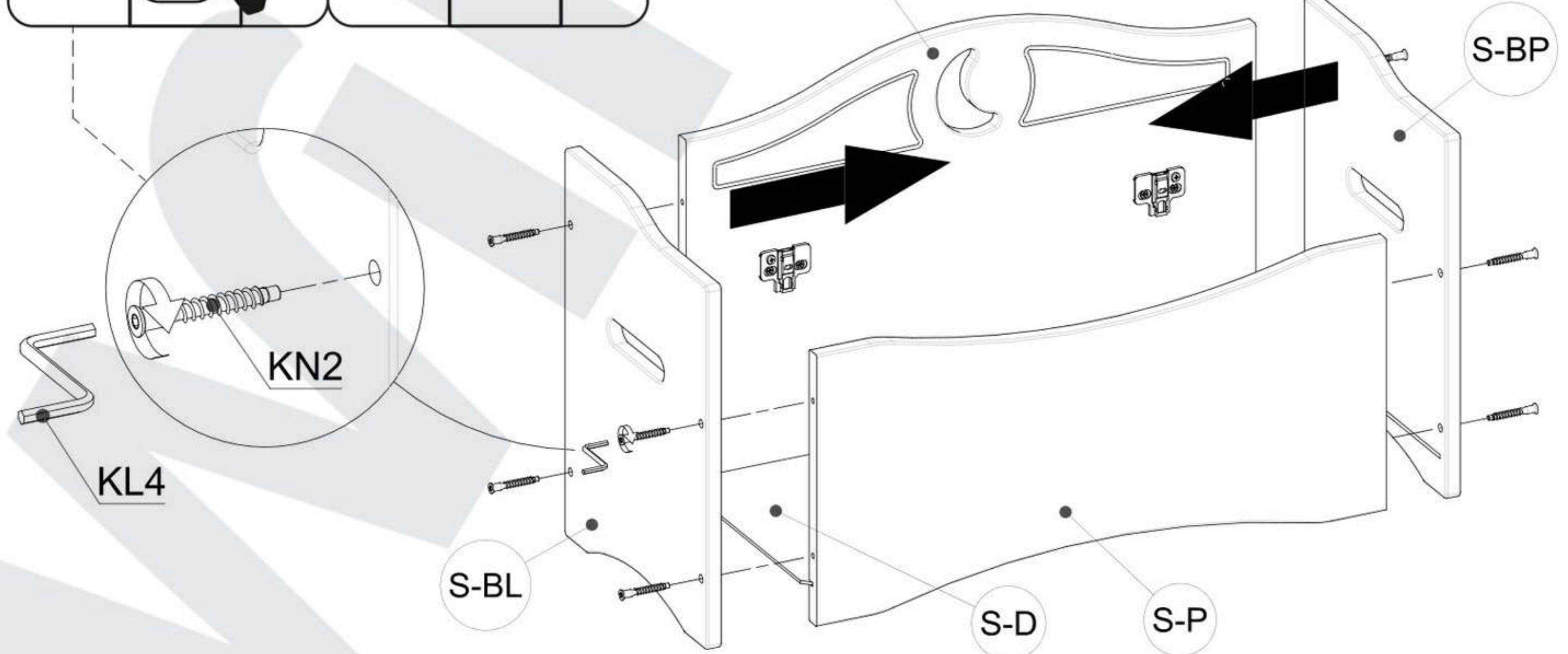
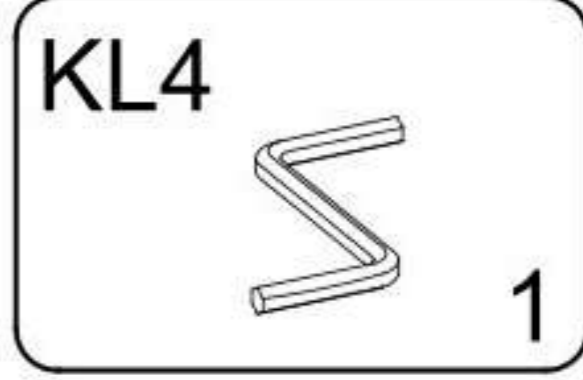
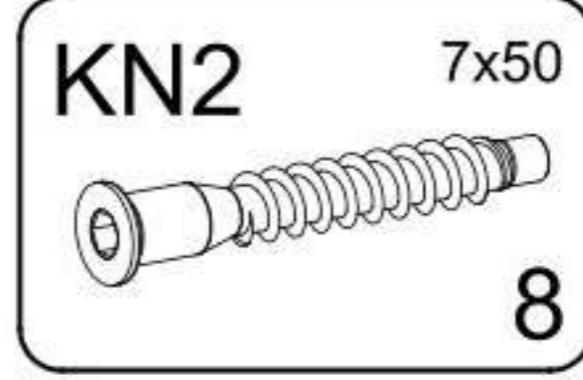




**EN: YOU NEED FOR FITTING-UP:**  
**PL: NIEZBĘDNE NARZĘDZIA I AKCESORIA:**  
**SK: NA MONTÁŽ POTREBUJETE:**  
**CZ: PRO INSTALACI POTŘEBUJETE:**  
**HU: ÖSSZESZERELÉSHEZ SZÜKSÉGES:**



**EN: YOU NEED FOR FITTING-UP:**  
**PL: NIEZBĘDNE NARZĘDZIA I AKCESORIA:**  
**SK: NA MONTÁŽ POTREBUJETE:**  
**CZ: PRO INSTALACI POTŘEBUJETE:**  
**HU: ÖSSZESZERELÉSHEZ SZÜKSÉGES:**



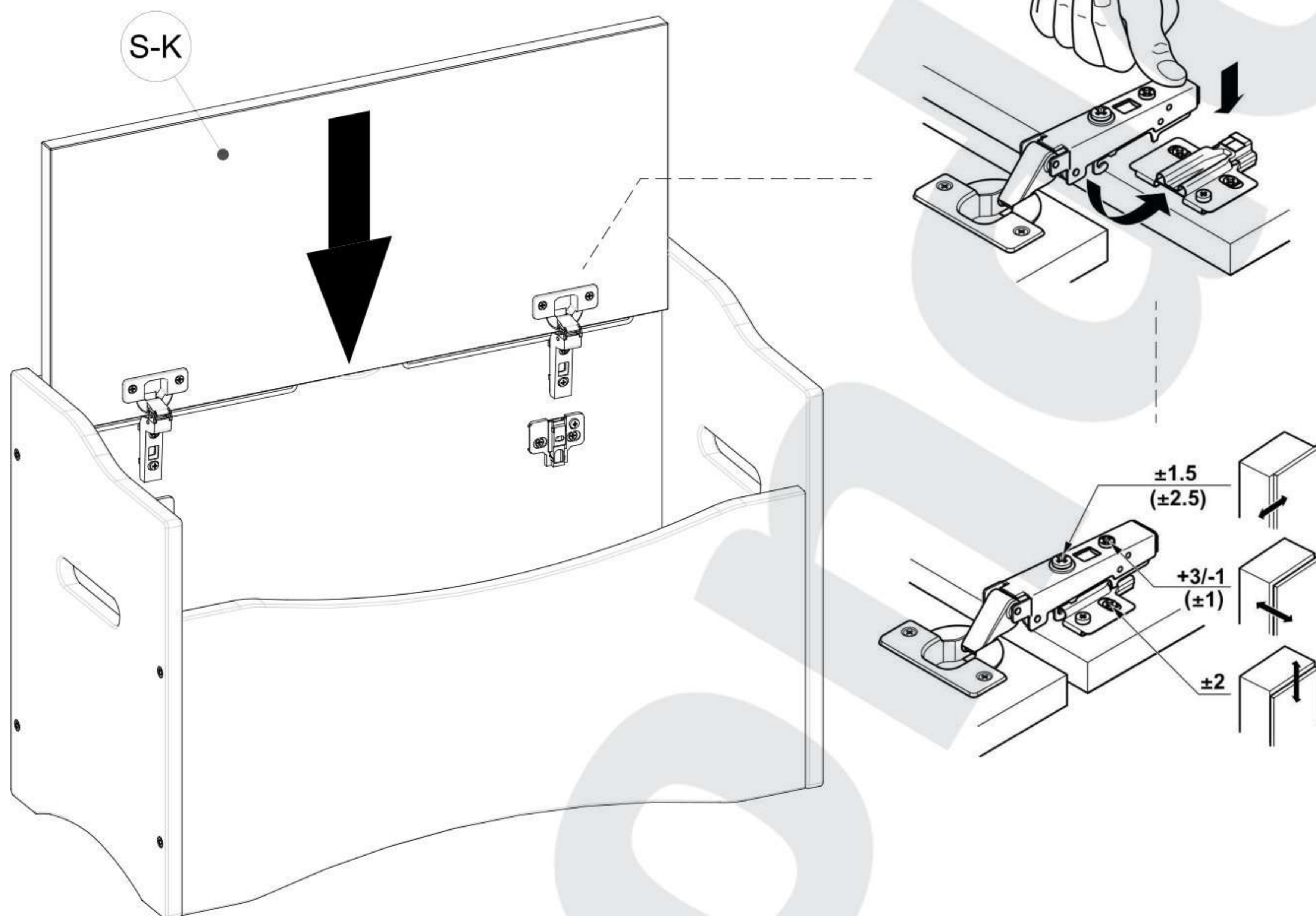
**SK: Autorské práva a ich originálne znenie: / CZ: Autorská práva a jejich původní znění: / HU: A gyártó által betartandó utasítások:**

Prawa autorskie do tej bryły oraz instrukcji montażu należą do firmy 'Baby-Raj'. Wykorzystywanie tekstów, ich fragmentów, obrazów i fragmentów instrukcji bez zgody właściciela będzie ścigane prawnie. Zastrzegamy prawo do wnoszenia w dowolnej chwili zmian konstrukcyjnych oraz zmian wymiarów w bryłach, nie zmieniając ich ogólnego charakteru.



▶ 3

EN: YOU NEED FOR FITTING-UP:  
PL: NIEZBĘDNE NARZĘDZIA I AKCESORIA:  
SK: NA MONTÁŽ POTREBUJETE:  
CZ: PRO INSTALACI POTŘEBUJETE:  
HU: ÖSSZESZERELÉSHEZ SZÜKSÉGES:



SK: Autorské práva a ich originálne znenie: / CZ: Autorská práva a jejich původní znění: / HU: A gyártó által betartandó utasítások:

Prawa autorskie do tej bryły oraz instrukcji montażu należą do firmy 'Baby-Raj'. Wykorzystywanie tekstów, ich fragmentów, obrazów i fragmentów instrukcji bez zgody właściciela będzie ścigane prawnie. Zastrzegamy prawo do wnoszenia w dowolnej chwili zmian konstrukcyjnych oraz zmian wymiarów w bryłach, nie zmieniając ich ogólnego charakteru.