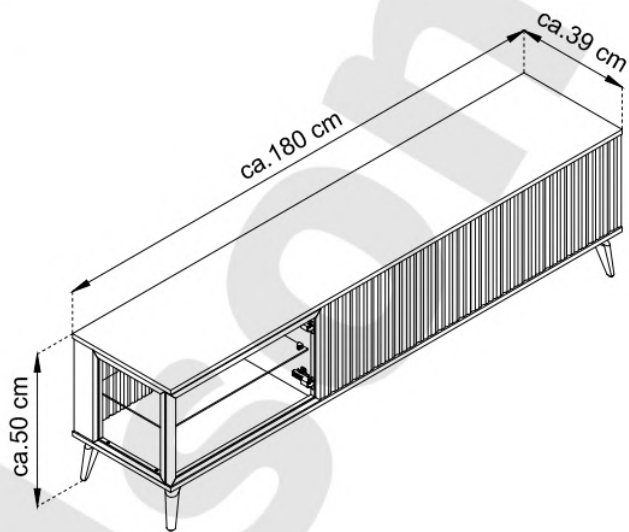
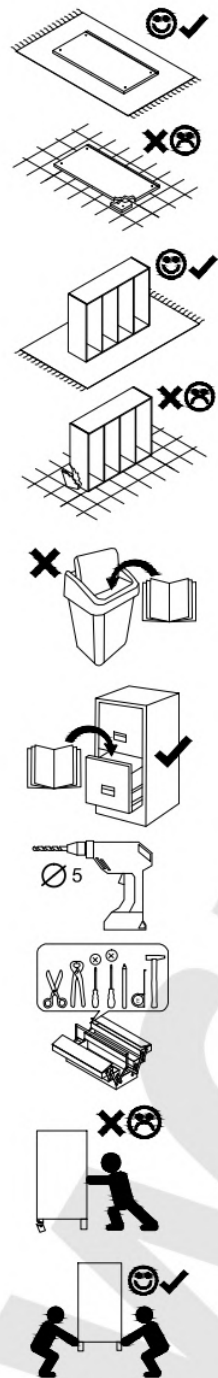


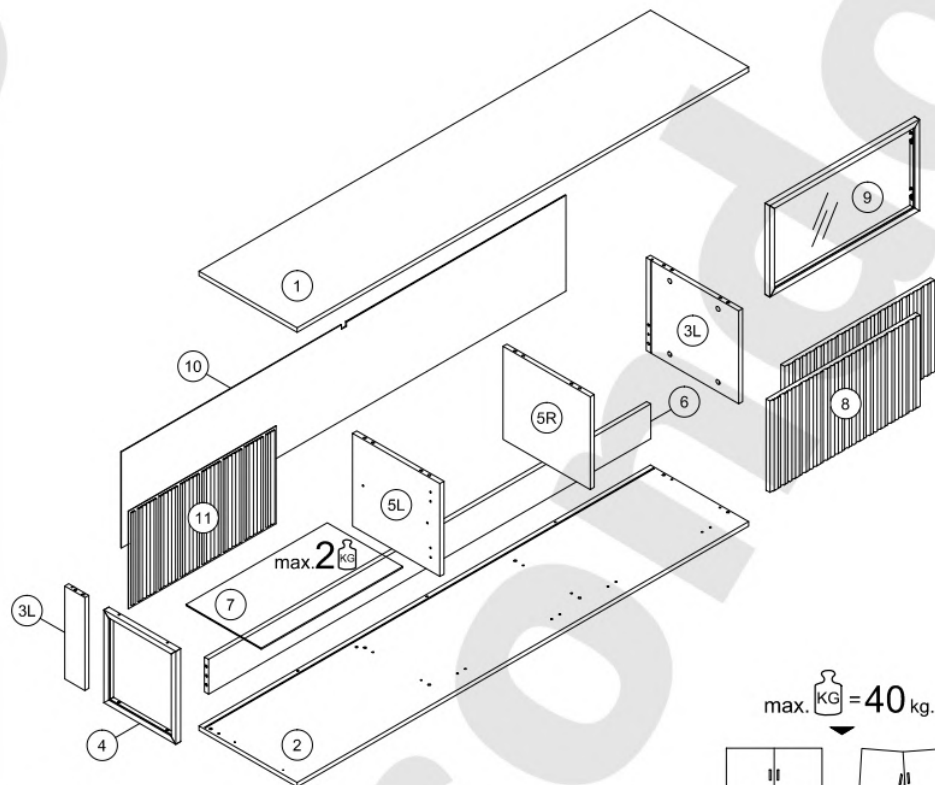
# VICI

## RTV-180

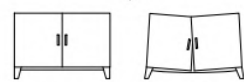


- (D) Montageanleitung
- (FR) Notice de montage
- (NL) Handleiding voor de montage
- (CZ) Montážní návod
- (HU) Szerelési útmutató
- (TR) Montaj talimati

- (GB) Assembly Instructions
- (IT) Istruzioni di montaggio
- (PL) Instrukcja montażu
- (SK) Návod na montáž
- (RO) Instrucțiuni de montaj
- (RU) Инструкции по монтажу



max. **2** kg = 40 kg.

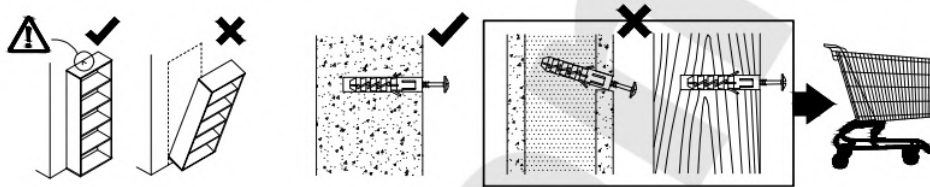
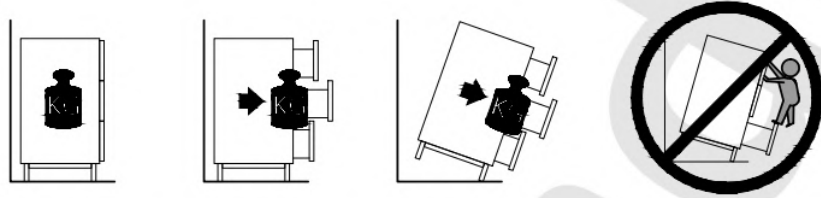


<b>A</b> 8x32 x18	<b>B</b> L-318 x16	<b>C</b> x16	<b>H0</b> BLACK x2	<b>KG</b> x3	<b>LED</b> L-318 x1
<b>N</b> 3x20 x4	<b>NF</b> 4.5x16 x16	<b>NGD</b> x4	<b>NS</b> 3.5x13 x15	<b>OG</b> x2	
<b>PR1/2</b> BLACK x2	<b>TA</b> x1	<b>W</b> 4x60 x3	<b>W+H2</b> x4	<b>WR</b> x4	
<b>WTY</b> x1	<b>W2</b> 4x30 BLACK x4	<b>X</b> x8	<b>Z</b> x14	<b>ZS</b> x3	

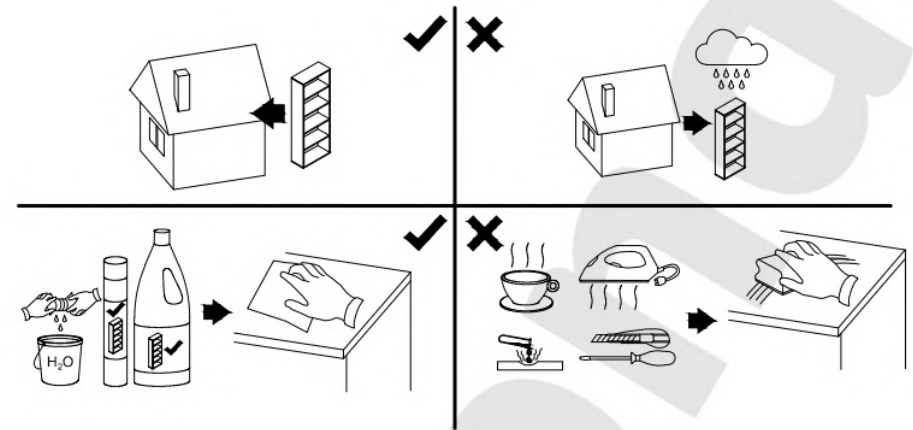
	1	2	3L	3R	4	5L	5R	6	7	8	9	10	11
	1796	390	16	x1	2 / 3								
	1796	390	16	x1	2 / 3								
	320	80	16	x1	2 / 3								
	320	367	16	x1	2 / 3								
	320	286	21	x1	3 / 3								
	320	347	16	x1	2 / 3								
	320	347	16	x1	2 / 3								
	1759	120	16	x1	2 / 3								
	562	300	4	x1	2 / 3								
	314	595	18	x2	3 / 3								
	314	595	21	x1	3 / 3								
	1771	332	2.5	x1	2 / 3								
	328	580	-	x1	3 / 3								

27.08.2024

**! Uwaga • Upozornění • Achtung • Attention • Caution • Flygelem**  
**! Attenzione • Opgelet • Bauwarme • Atenție • Upozornenie • Dikkat !**



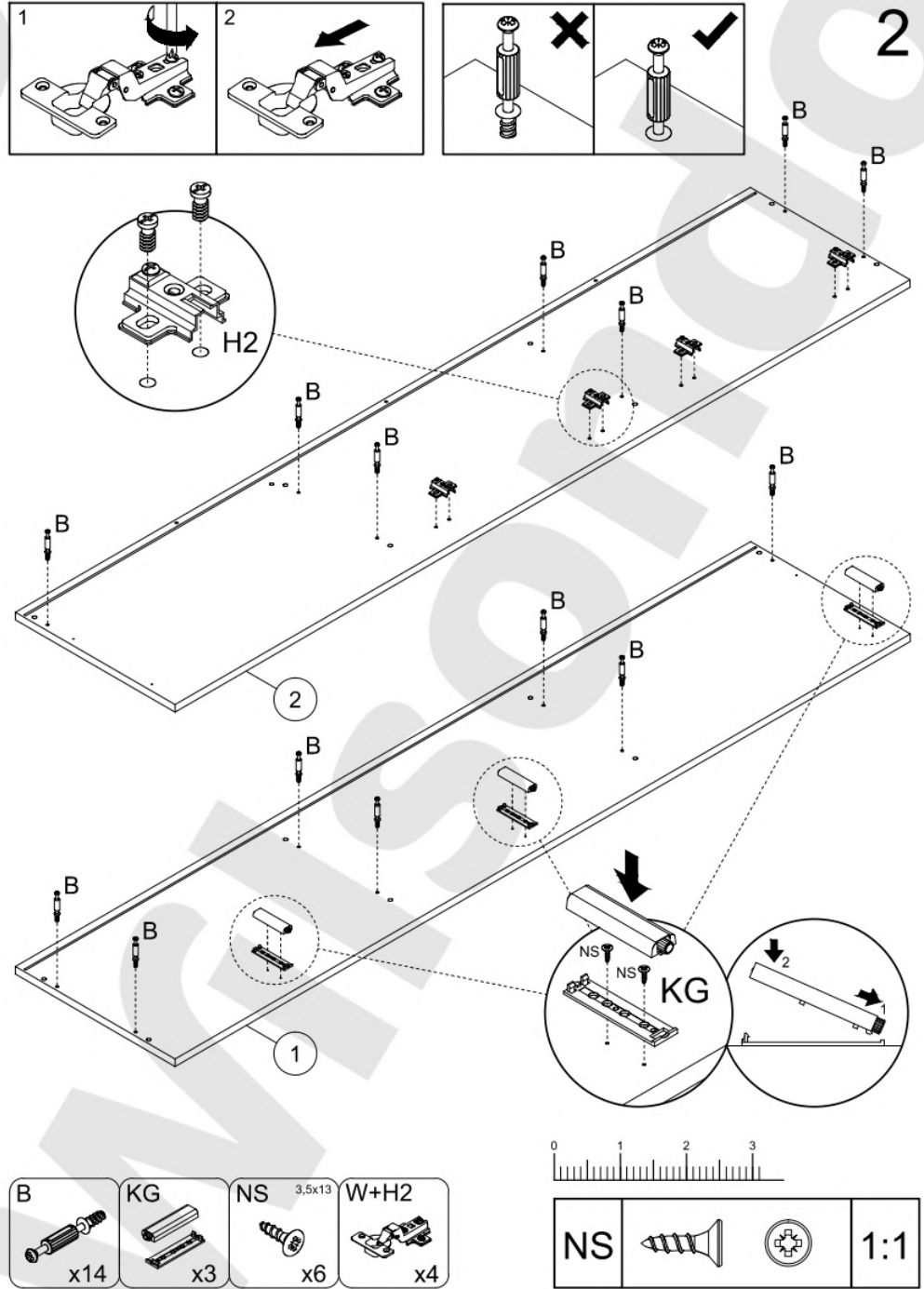
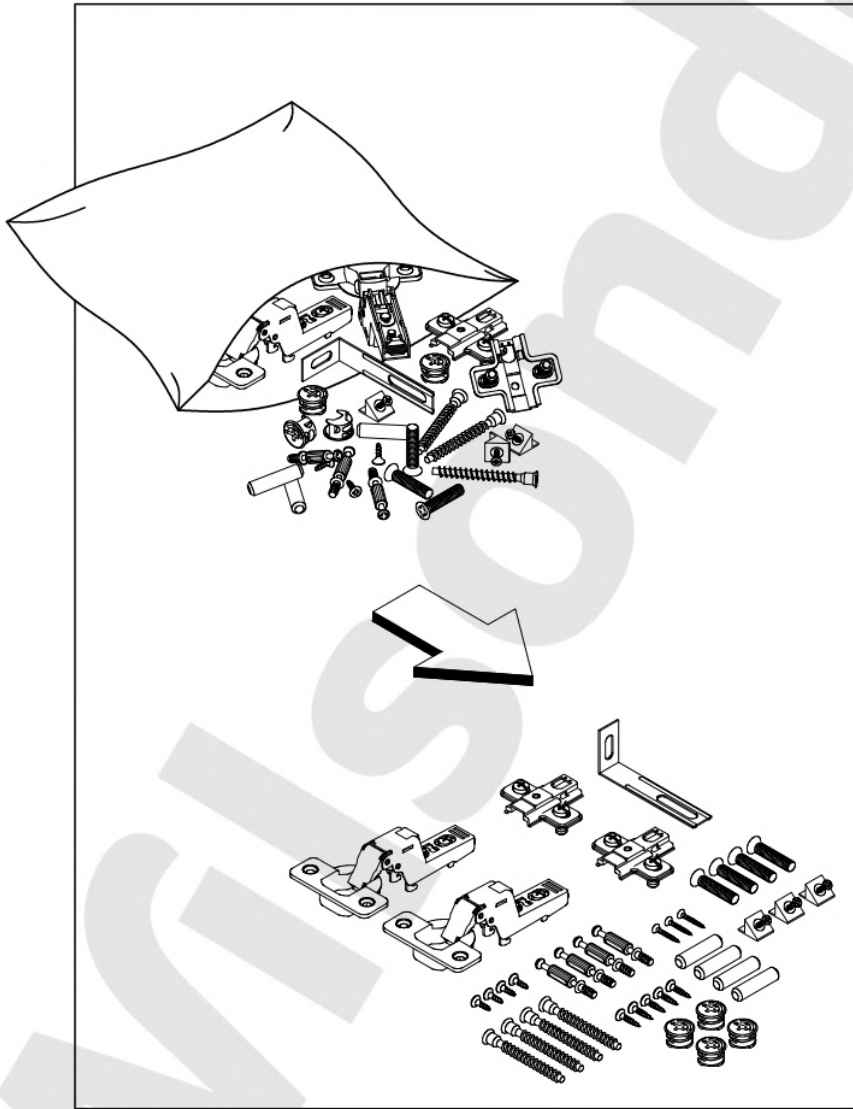
**! Uwaga • Upozornění • Achtung • Attention • Caution • Flygelem**  
**! Attenzione • Opgelet • Bauwarme • Atenție • Upozornenie • Dikkat !**



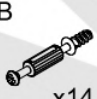



PL	Mocowanie do ściany jest jednocześnie zabezpieczeniem przed przewróceniem - koniecznie zamontować! Do niektórych rodzajów ścian konieczne zastosować specjalne kołki mocujące.
CZ	Montáž na stěnu slouží jako ochrana proti převrnutí - bezpodmínečně umístěte! U některých typů stěn může být zapotřebí speciální hmoždinka!
DE	Wandbefestigung dient als Kippschutz - unbedingt anbringen! bei einigen Wandtypen kann ein Spezialdübel erforderlich sein!
GB	The wall fastening serves to prevent tipping - be absolutely sure to mount it! For certain wall types, a special wall plug may be necessary!
FR	La fixation murale sert de protection contre le basculement - à installer impérativement! Pour certains types de murs il faut des chevilles spéciales!
NL	De muurbevestiging is ook een anti-kantelbeveiliging - moet worden gemonteerd! Voor bepaalde soorten muren is het nodig speciale bevestigingspluggen te gebruiken.
IT	Il fissaggio alla parete serve da protezione anti-ribaltamento-attaccarla assolutamente! Per alcune strutture di parete può essere necessario un tassello speciale!
HU	A terméket a falhoz kel rögzíténi, különben az felborulhat! Egyes faltípusoknál speciális tiplít kell használni!
RU	Обязательно установите крепление на стене во избежание опрокидывания! Для некоторых типов стен может потребо- ваться специальный дюбель!
RO	Sistemul de fixare la perete servește ca protecție la răsturnare - de montat obligatoriu! Pentru unele tipuri de pereți este posibil să fie necesar un diblu special!
SK	Upevnenie na stenu slúži ako ochrana proti prevráteniu - bezpodmínečne použite! Pre niektoré druhy stein môže byť potrebná špeciálna hmoždinka!
TR	Duvardaki sabitleme, devrilmeye karşı bir emniyet tedbiridir ve mutlaka monte edilmelidir! Bazı duvar tiplerinde bunun için özel bir dübel gerekli olabilir!



PL	Czyszczenie należy wykonać wyłącznie za pomocą ściereczki lub lekko nawilżonego ręcznika. Nie stosować środków czyszczących do szorowania.
CZ	Čištění je nutné vykonávat výhradně pomocí utěrky nebo lehce navlhčeného ručníku. Nepoužívejte čističí prostředky obsahující abrazivní částice.
DE	Bitte nur mit einem Staubtuch oder leicht feuchtem Lappen reinigen. Keine scheuernden Putzmittel verwenden.
GB	Please only clean with a duster or damp cloth. Do not use any abrasive cleaners.
FR	Le nettoyage se fait uniquement à l'aide d'un torchon ou d'une serviette légèrement mouillée.
NL	Reinigen met een zachte doek of een licht vochtige doek. Geen schurende middelen gebruiken.
IT	Pulire esclusivamente con un panno o un asciugamano umido.
HU	A tisztítás kizárólag törölruha vagy enyhén nedvesített törölköző segítségével végezhető. Súroló hatású tisztítószereket nem szabad használni.
RU	Очищайте от пыли тряпкой или слегка влажной ветошью. Не допускается применение чистящих средств, не пред-назначенных для ухода за мебелью.
RO	Curățarea trebuie efectuată numai cu o cârpă sau cu un prosop ușor umezit. Nu utilizați agenți de curățare abrazivi.
SK	Čistenie je nutné vykonávať výhradne pomocou utierky alebo ľahko zvlhnutým ručníkom. Nepoužívajte čistiaci prostriedky obsahujúci abrazívni častice.
TR	Lütfen sadece bir toz bezilye veya hafif nemli yumuşak bir bezle siliniz. Aşındırıcı temizlik malzemeleri kullanmayınız.

1

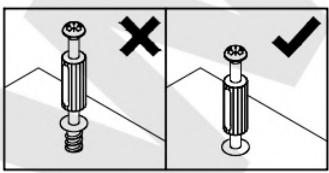
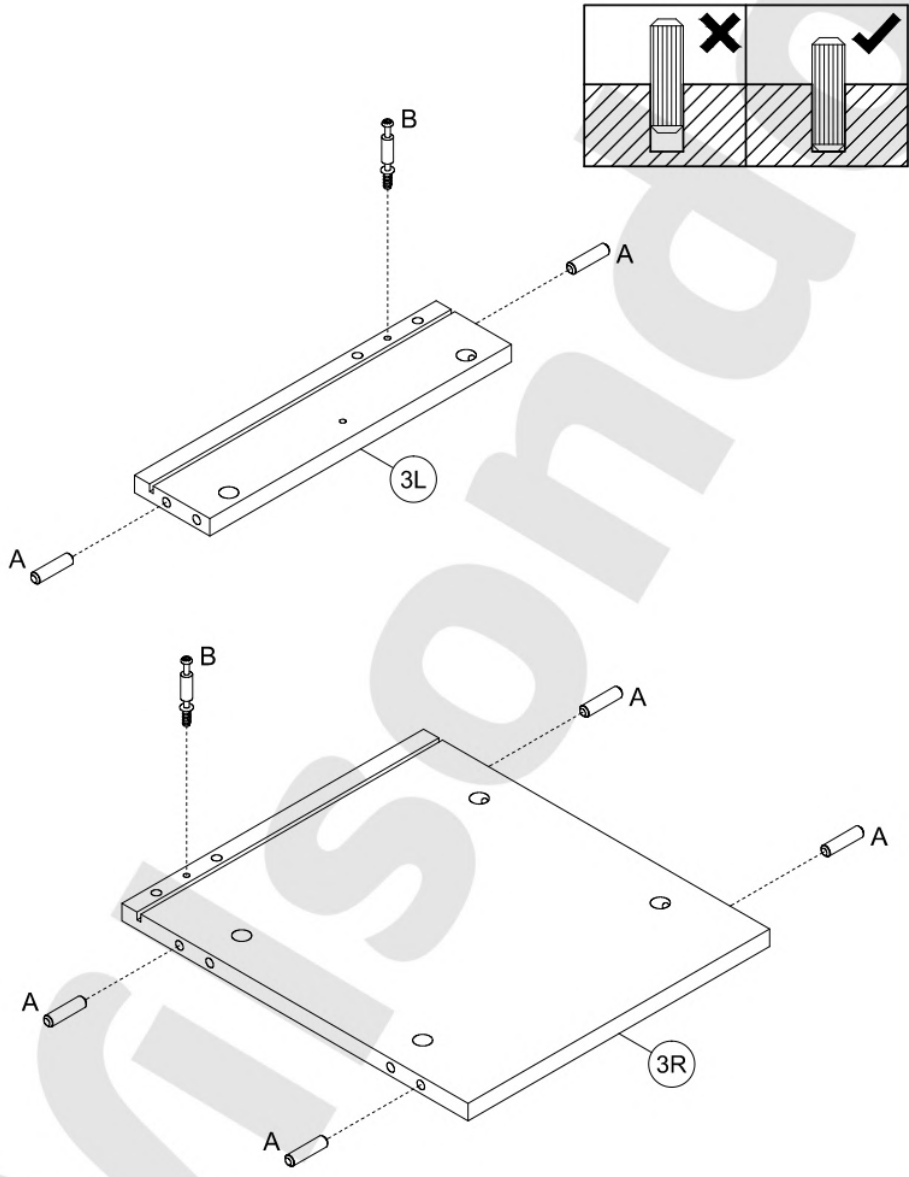


2

 B x14	 KG x3	 NS 3,5x13 x6	 W+H2 x4
---	---	--	---

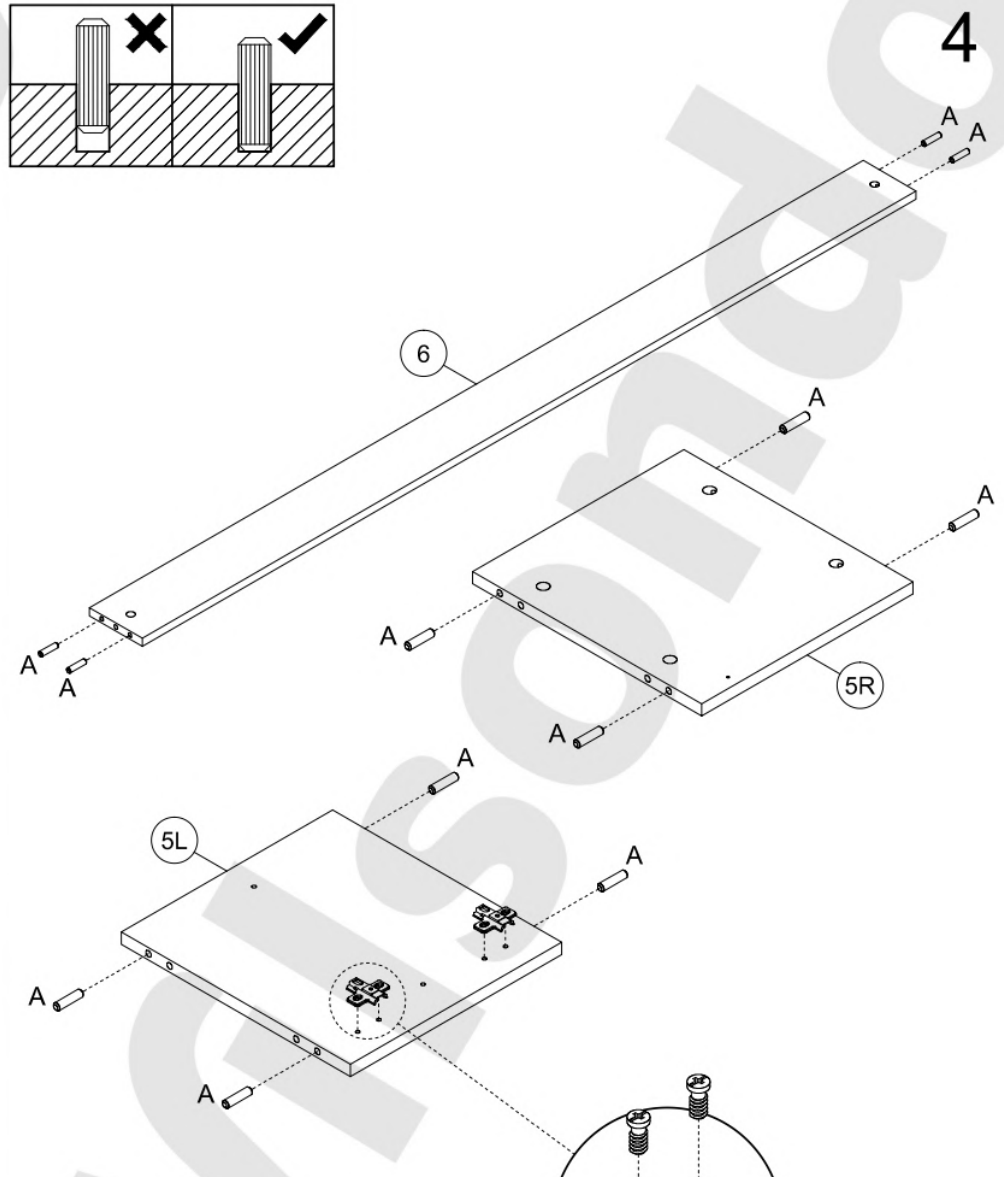
0 1 2 3			1:1
---------	---	---	-----

3

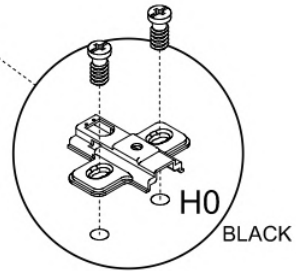


- A 8x32 x6
- B x2

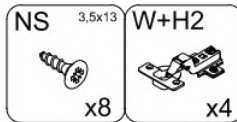
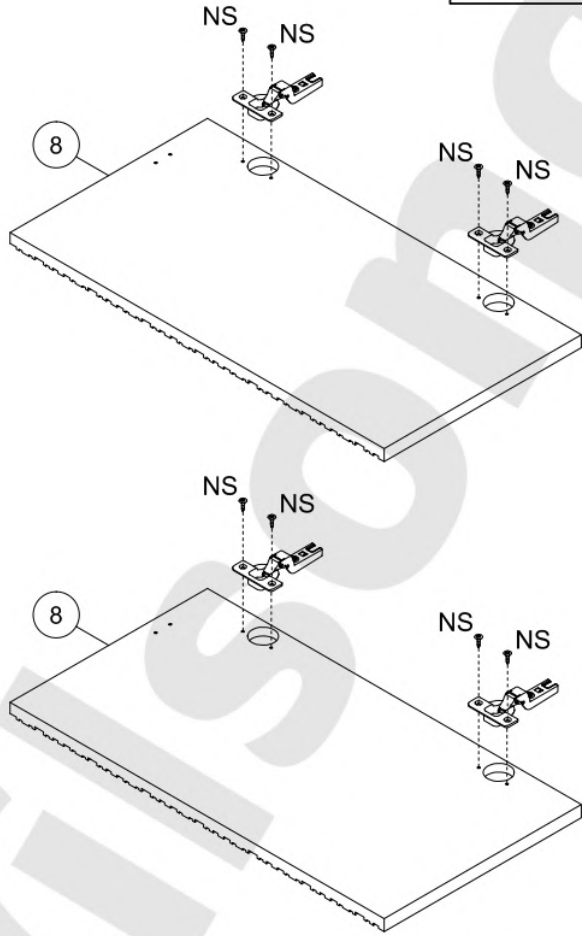
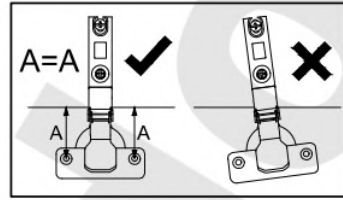
4



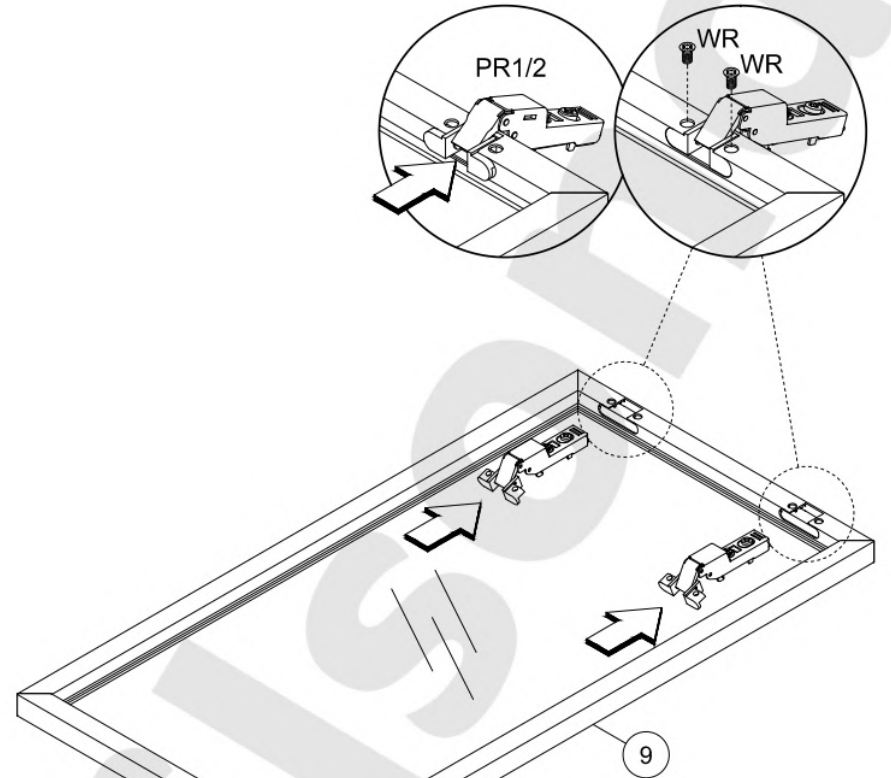
- A 8x32 x12
- H0 BLACK x2



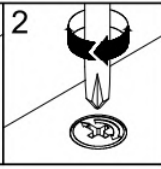
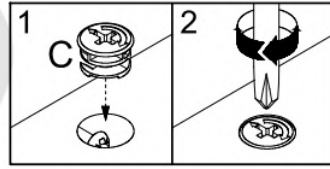
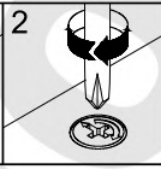
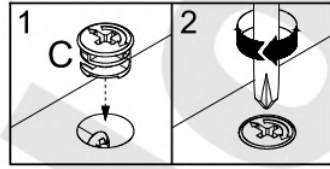
5



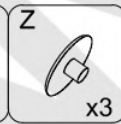
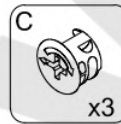
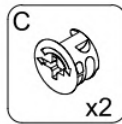
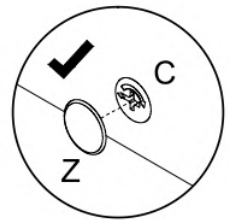
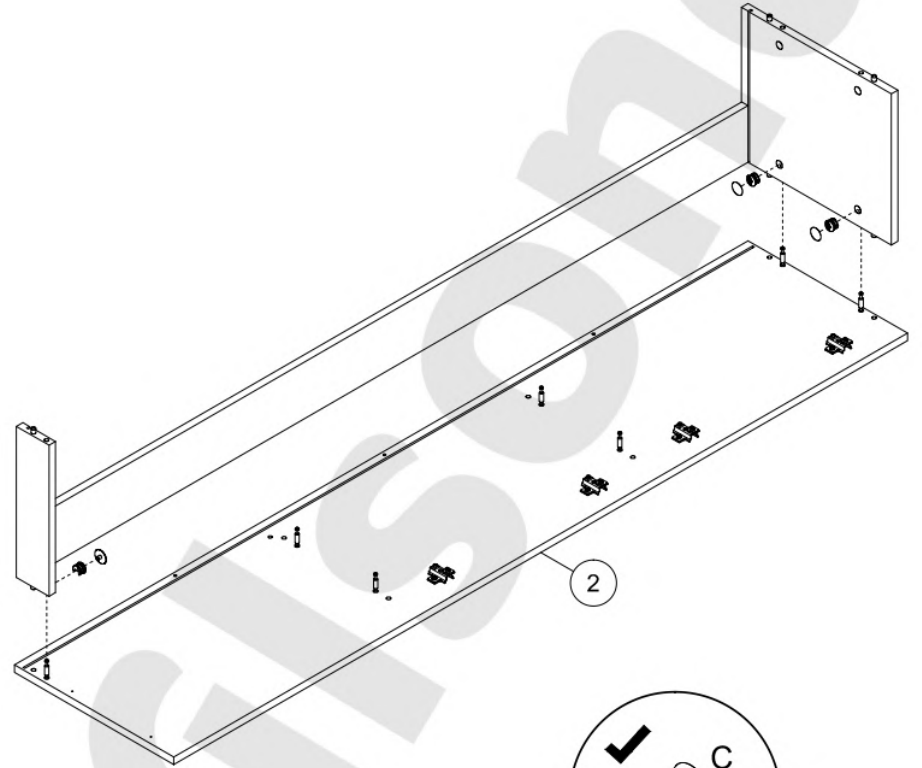
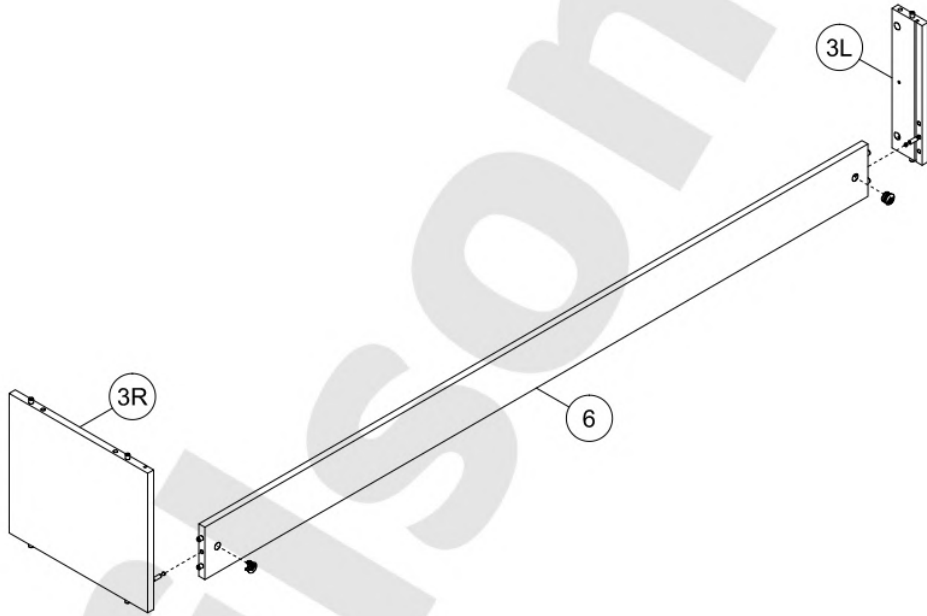
6



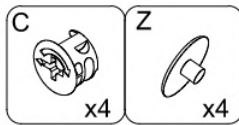
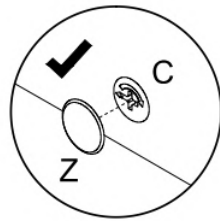
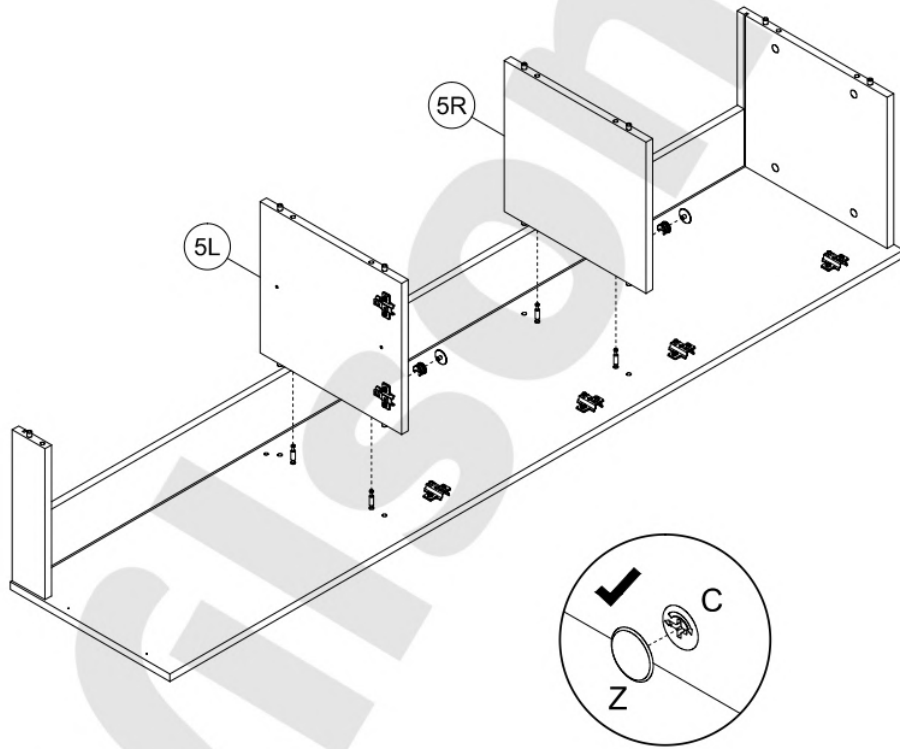
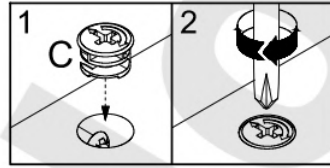
7



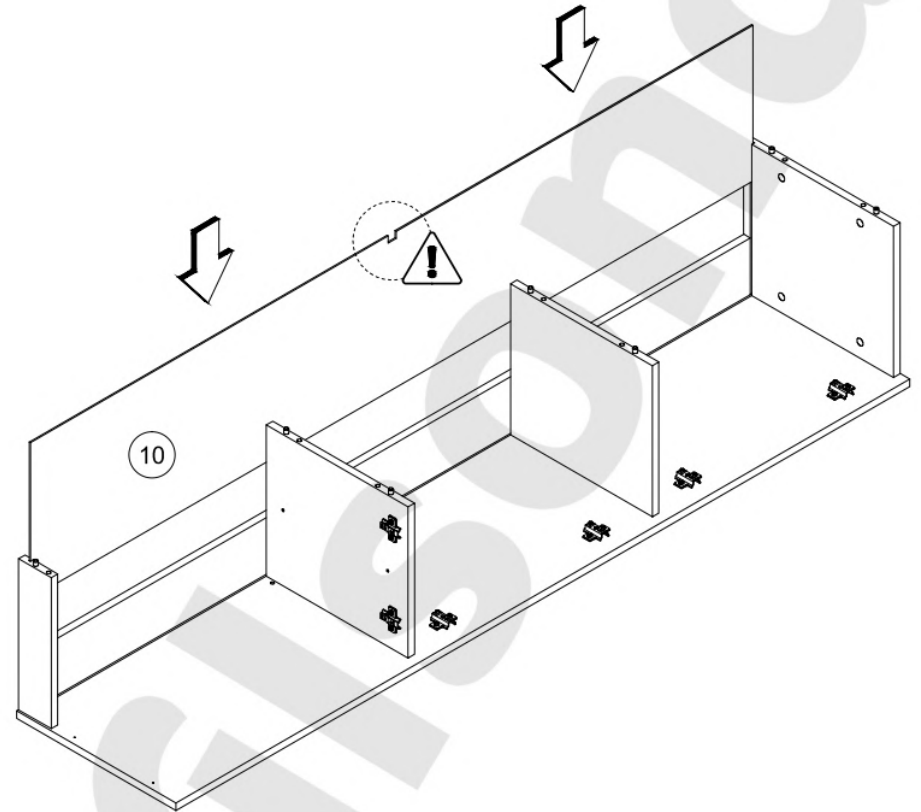
8



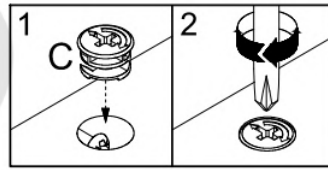
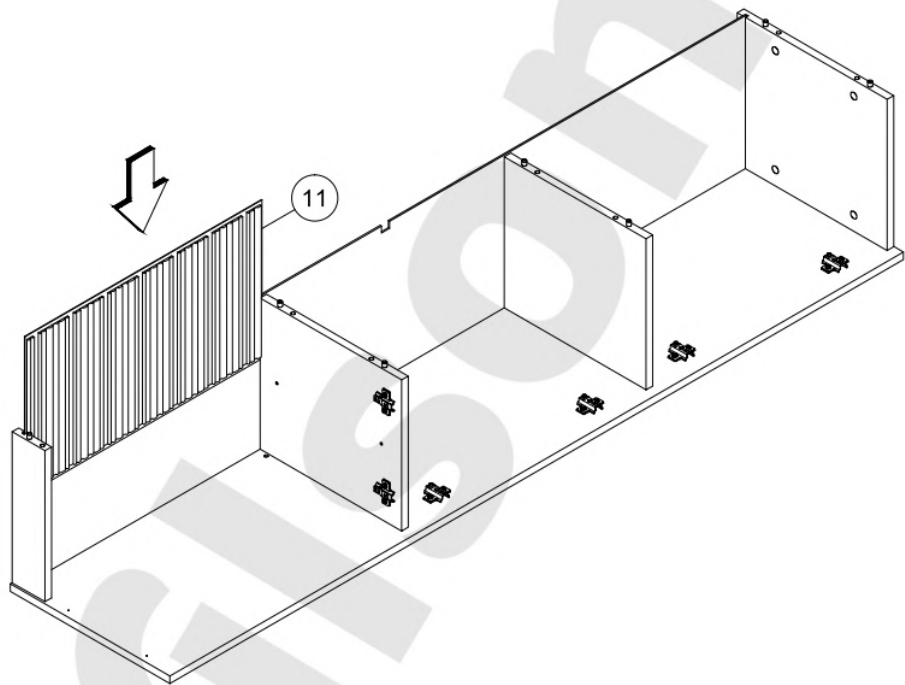
9



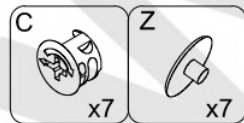
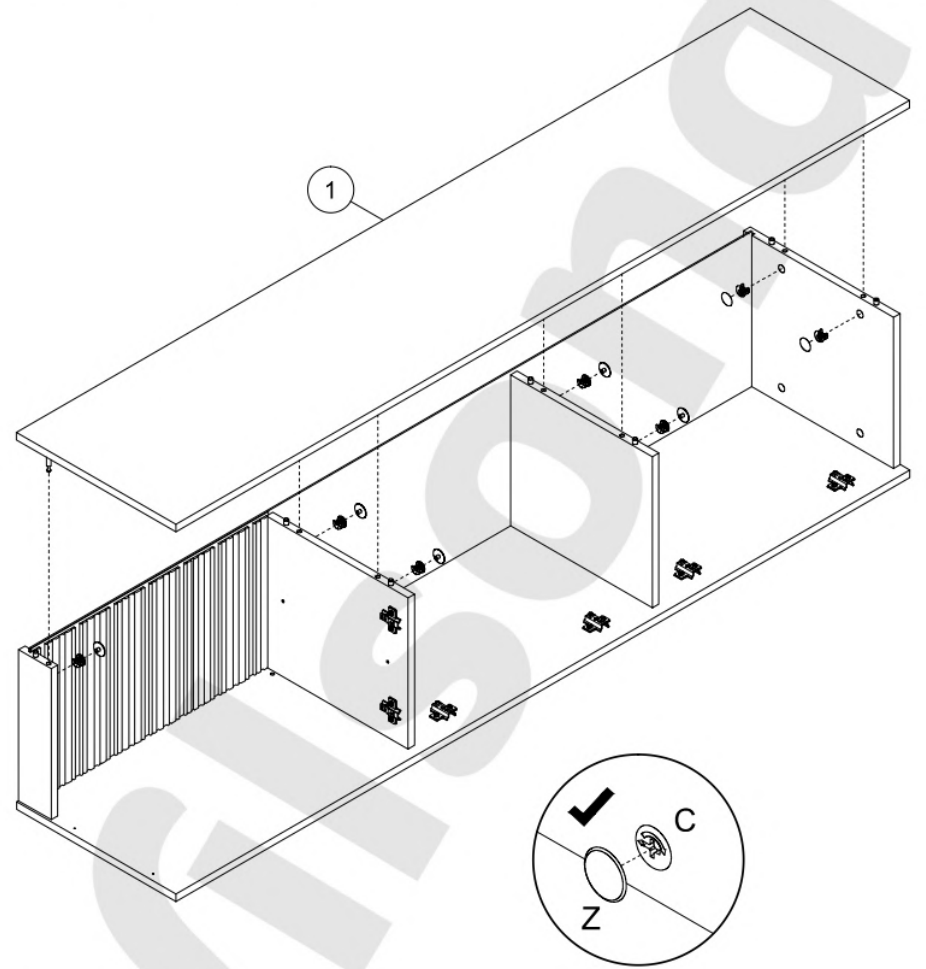
10



11

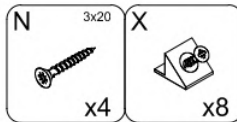
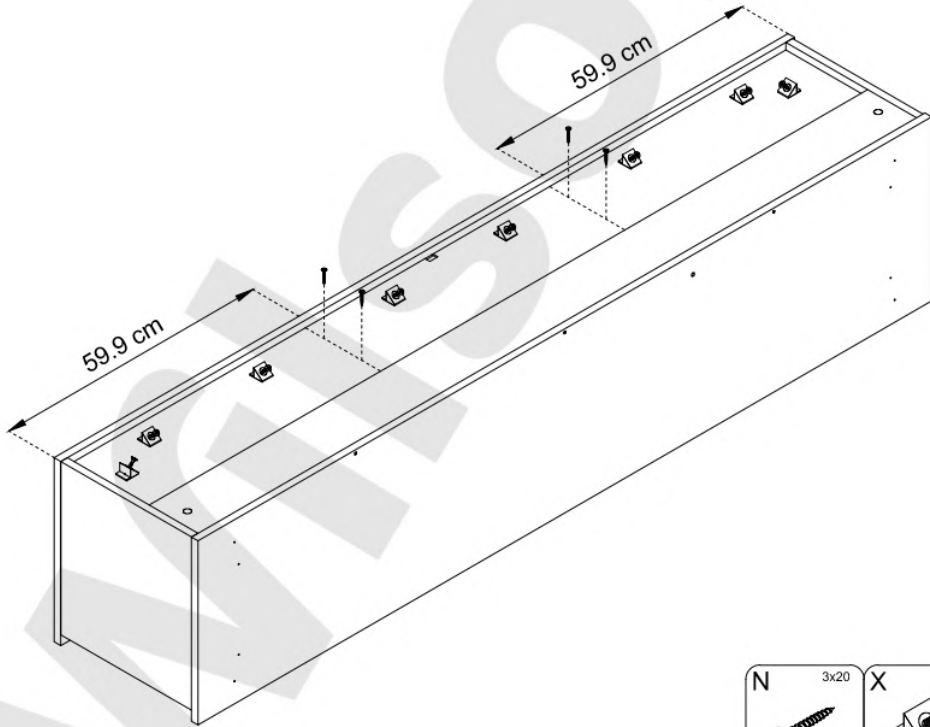
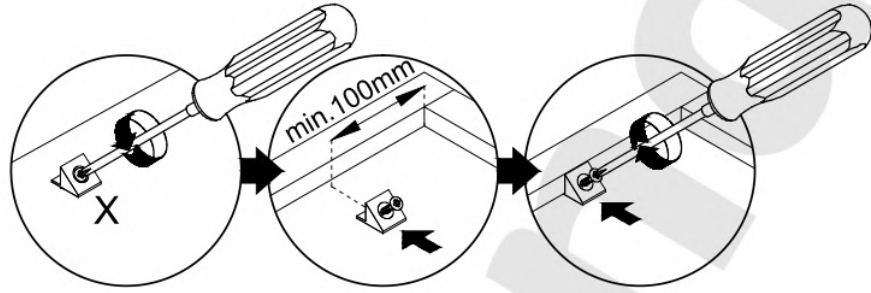
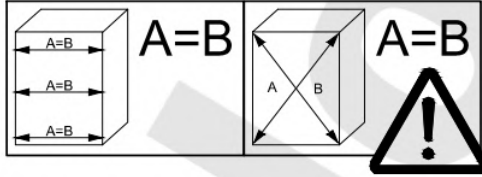
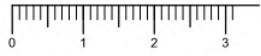
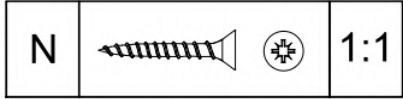


12

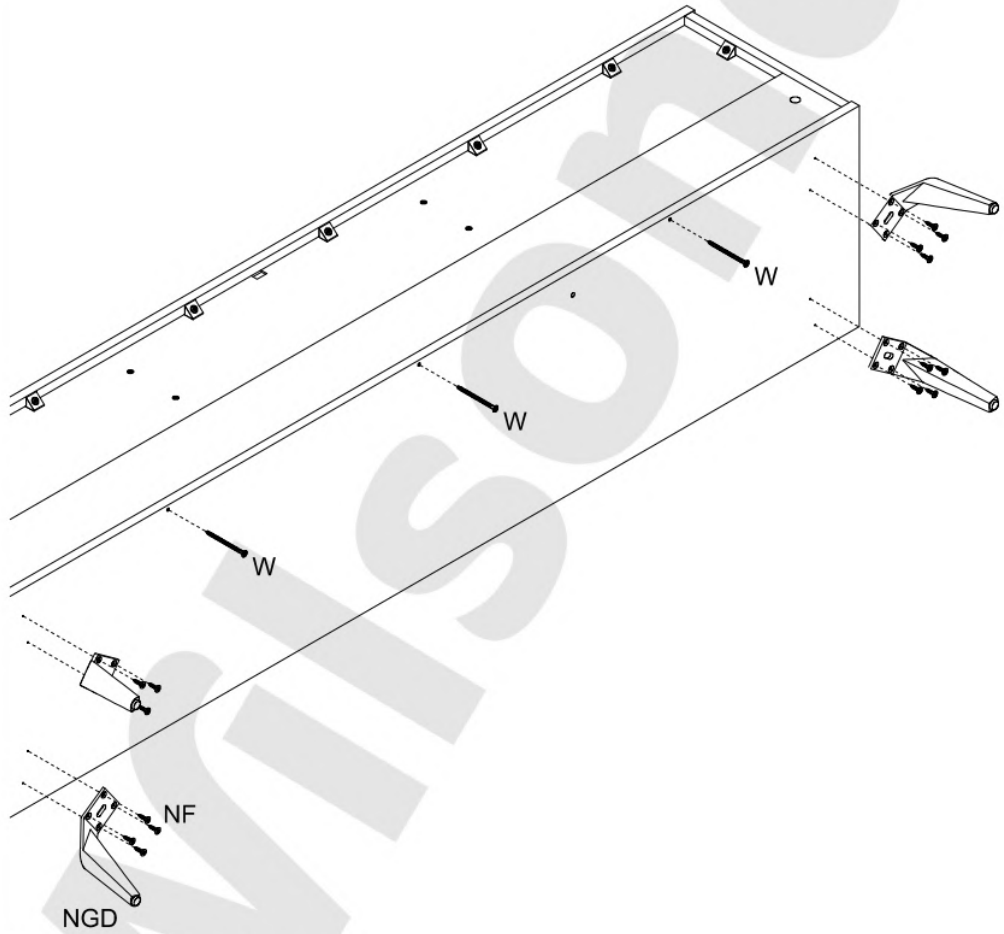
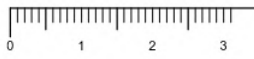
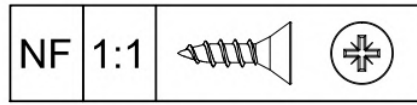
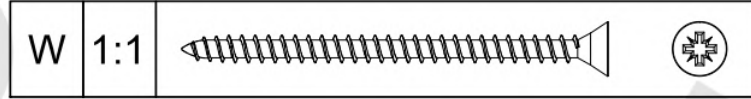




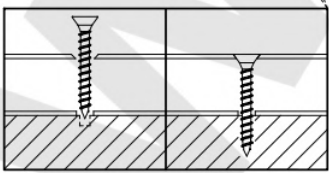
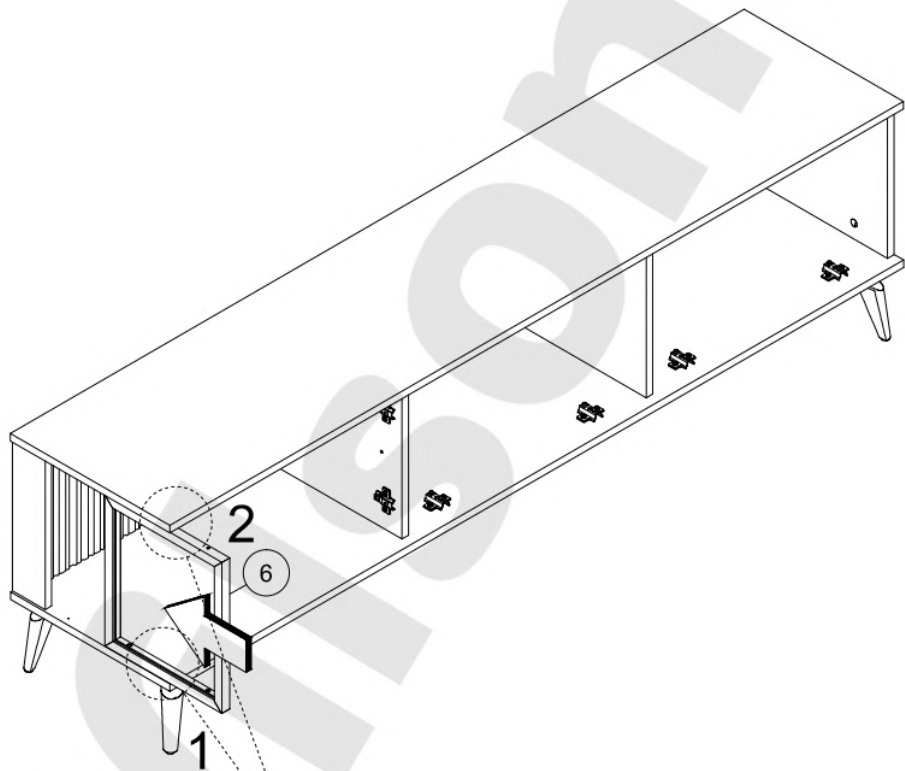
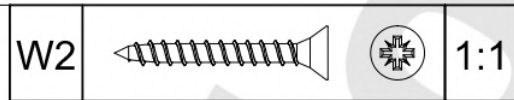
13



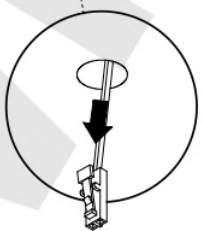
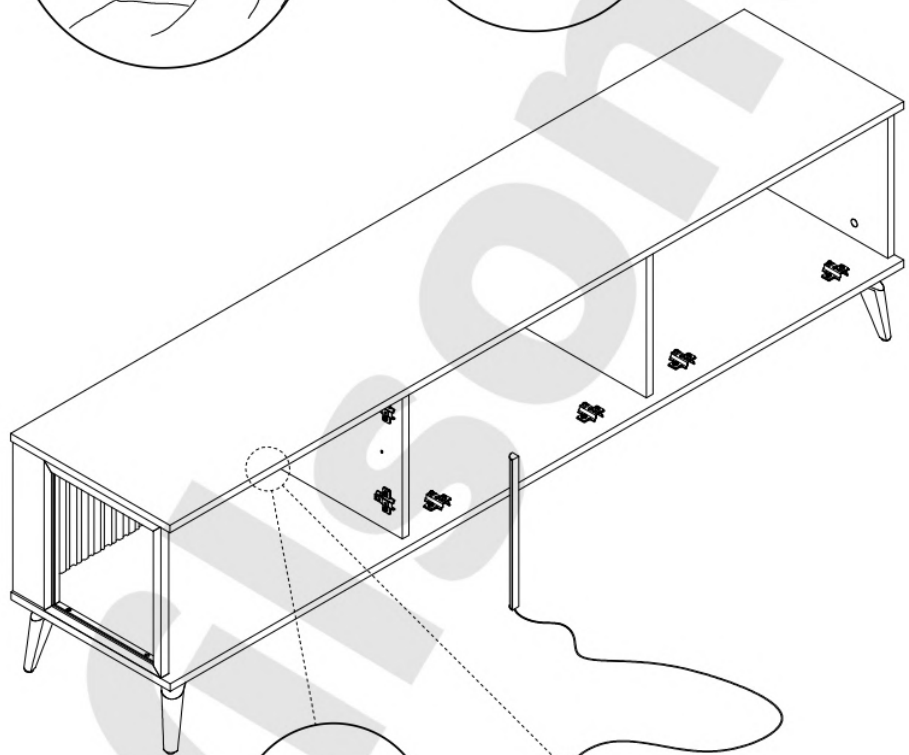
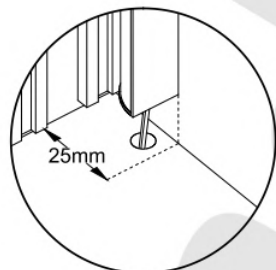
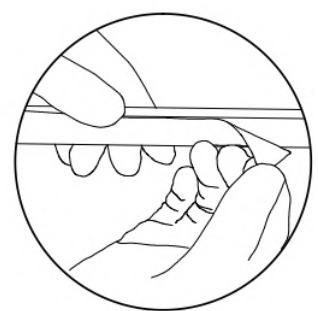
14



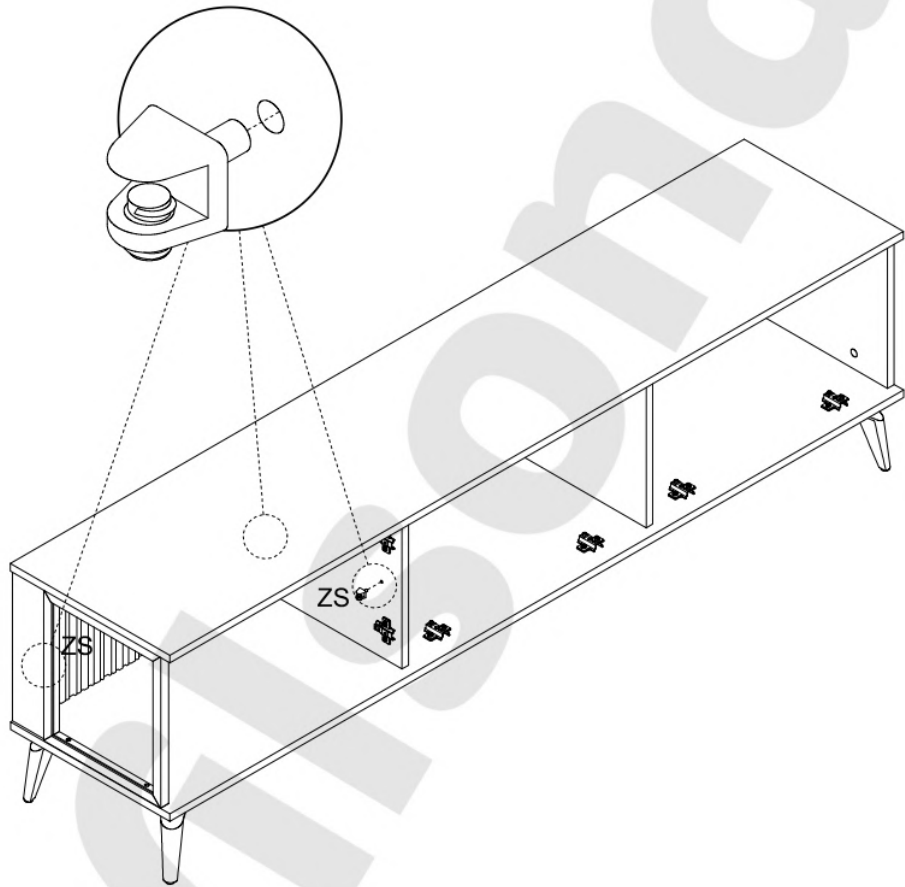
15



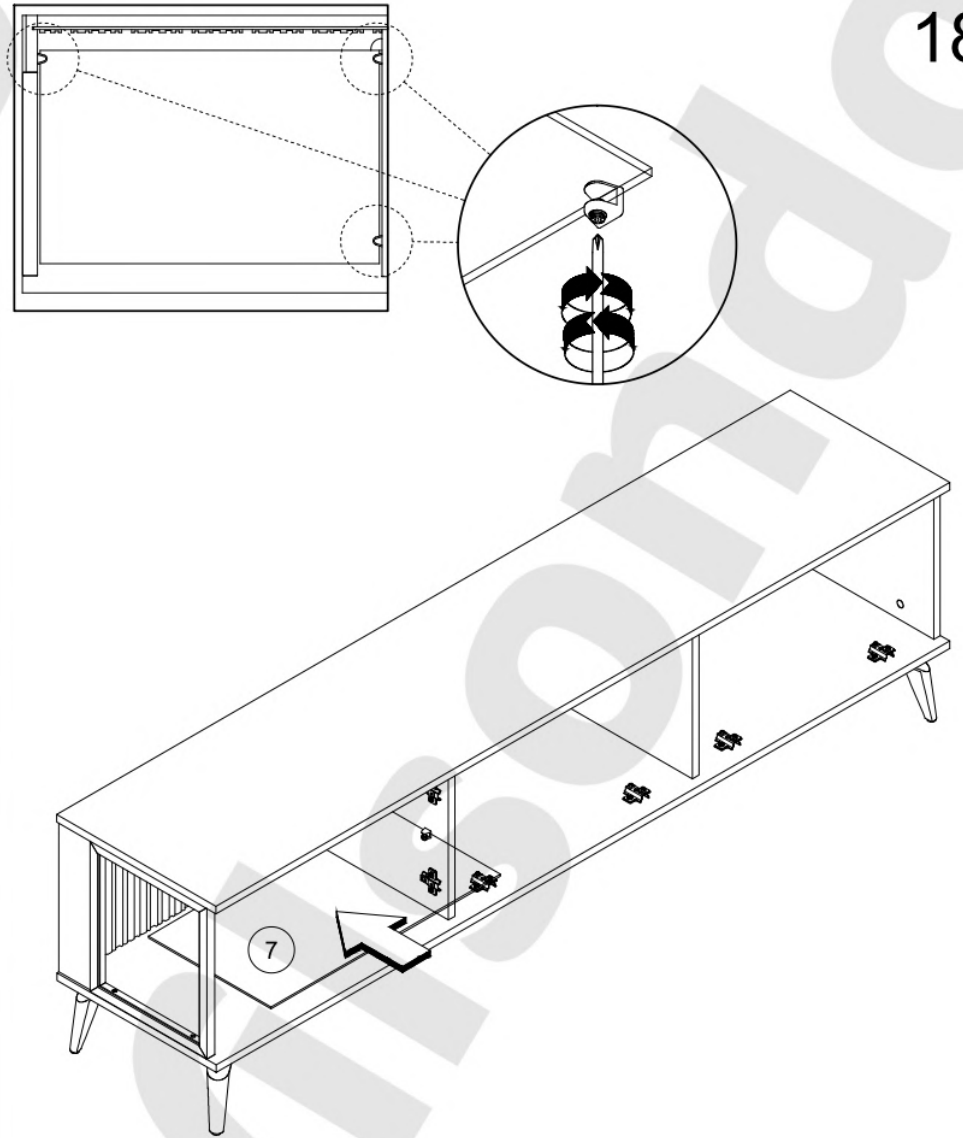
16



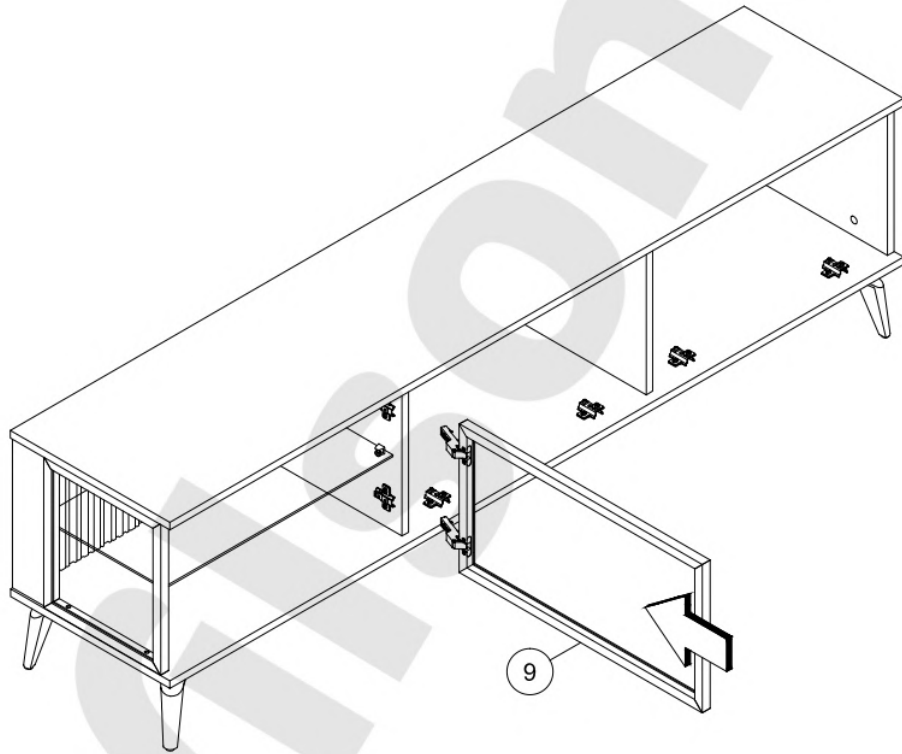
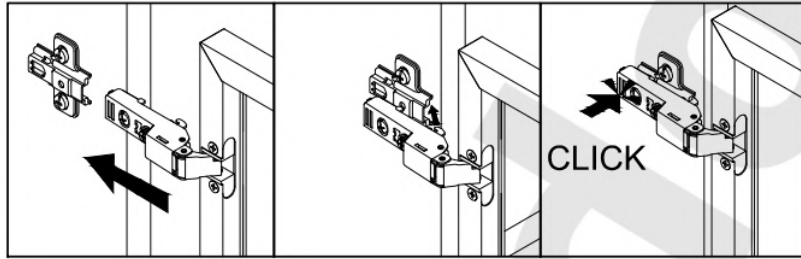
17



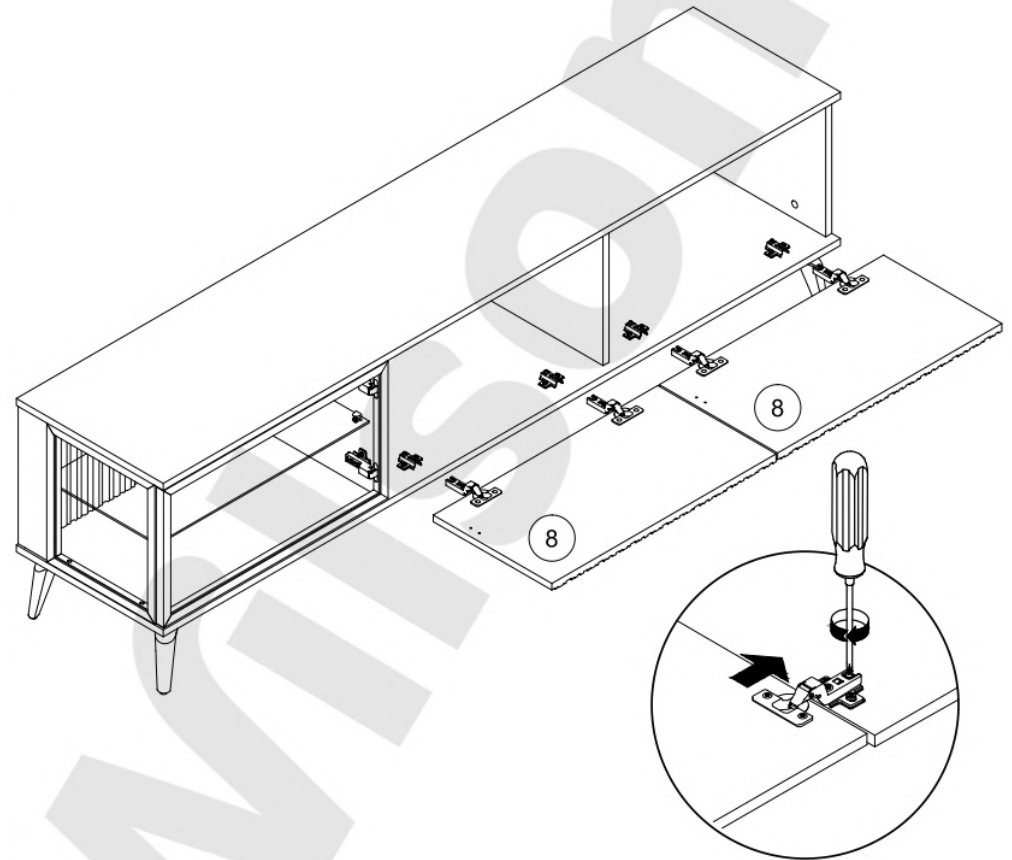
18

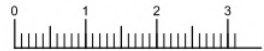
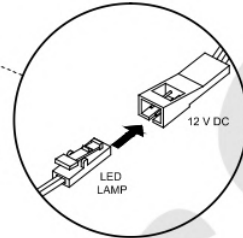
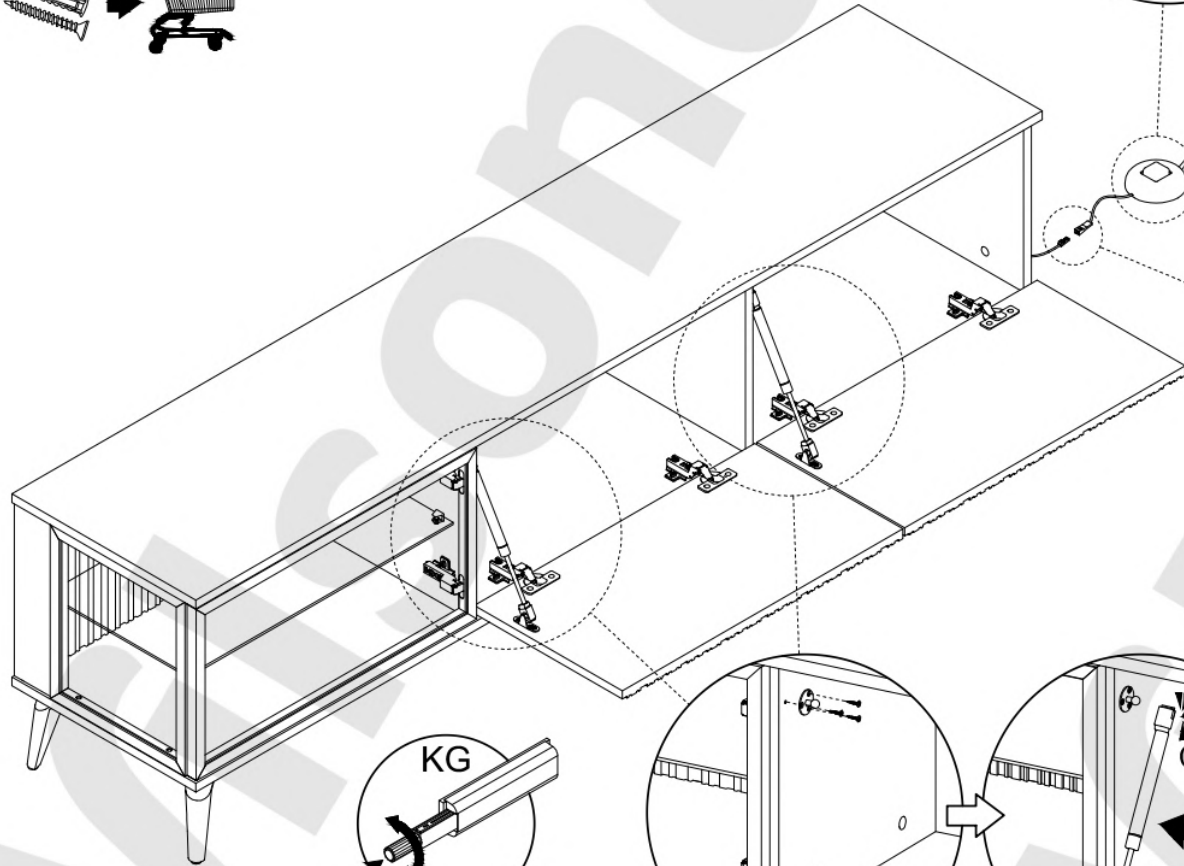
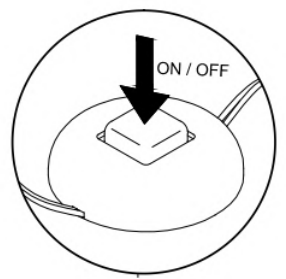
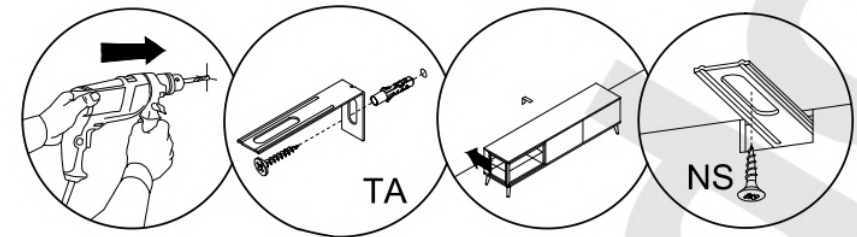


19

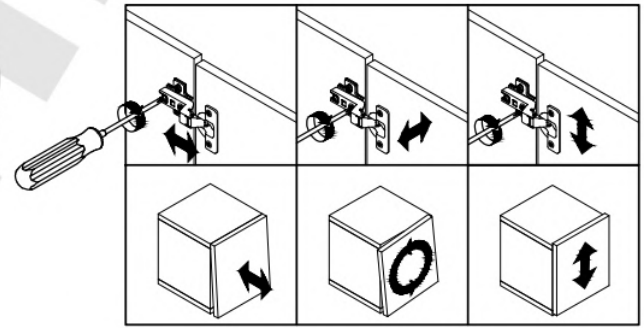
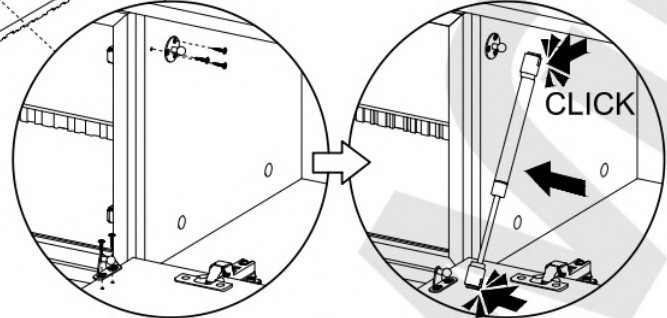
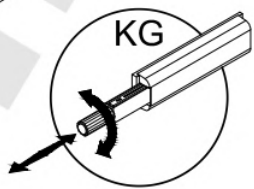


20





NS			1:1
----	--	--	-----



NS 3,5x13  x1	OG  x2	TA  x1	WTY  x1
---------------------	--------------	--------------	---------------