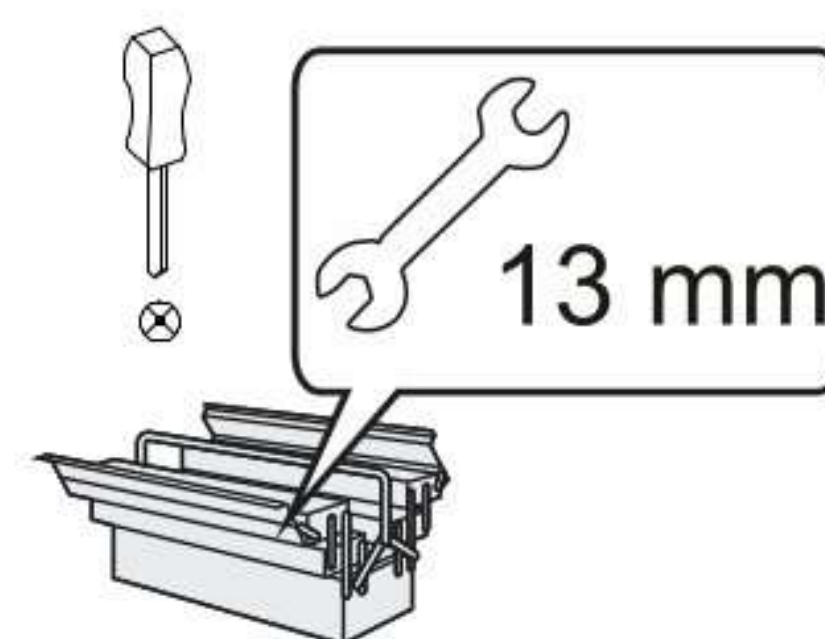
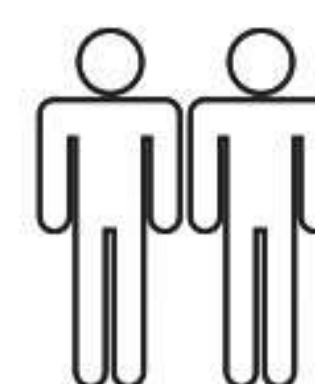
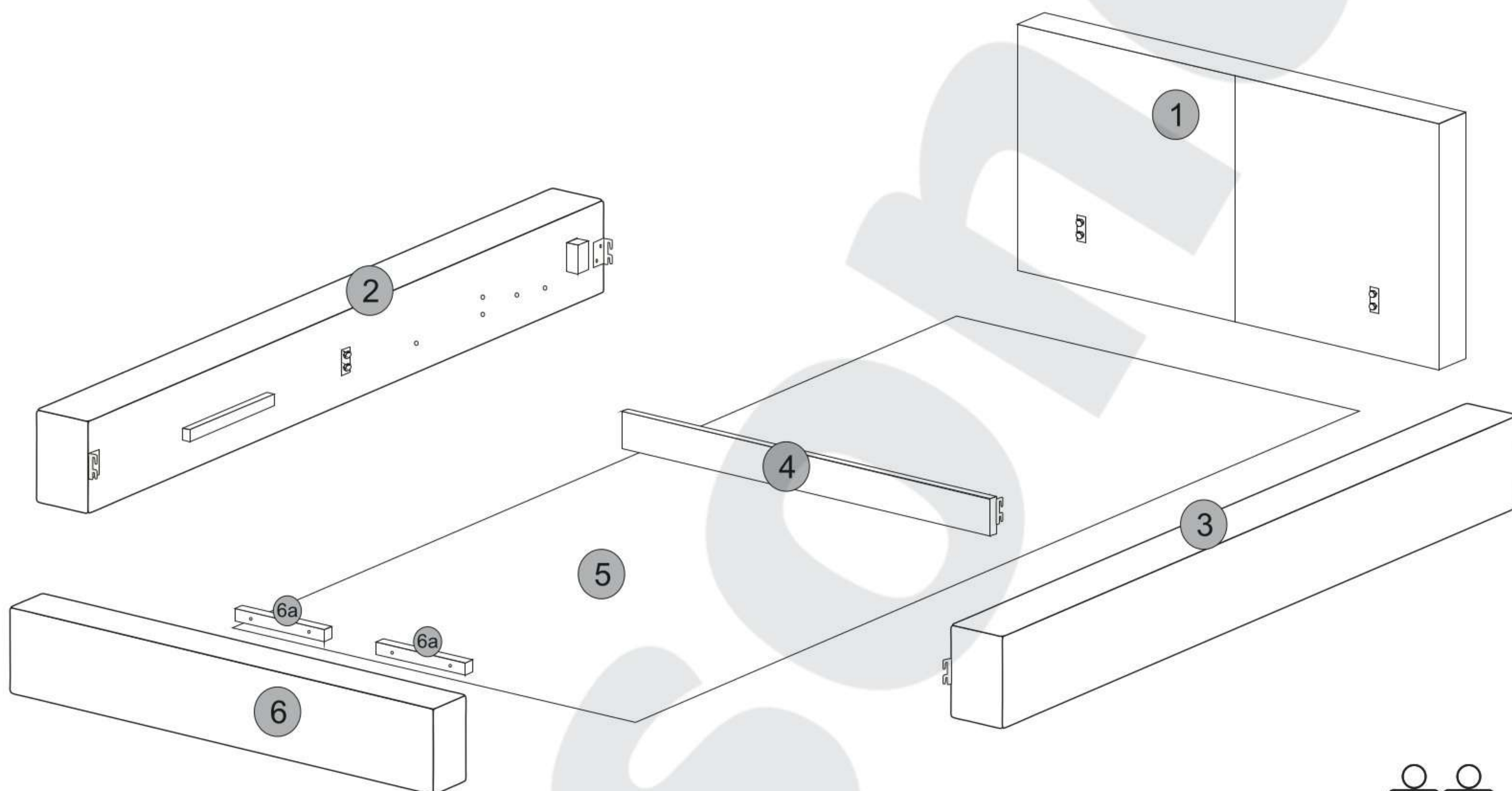
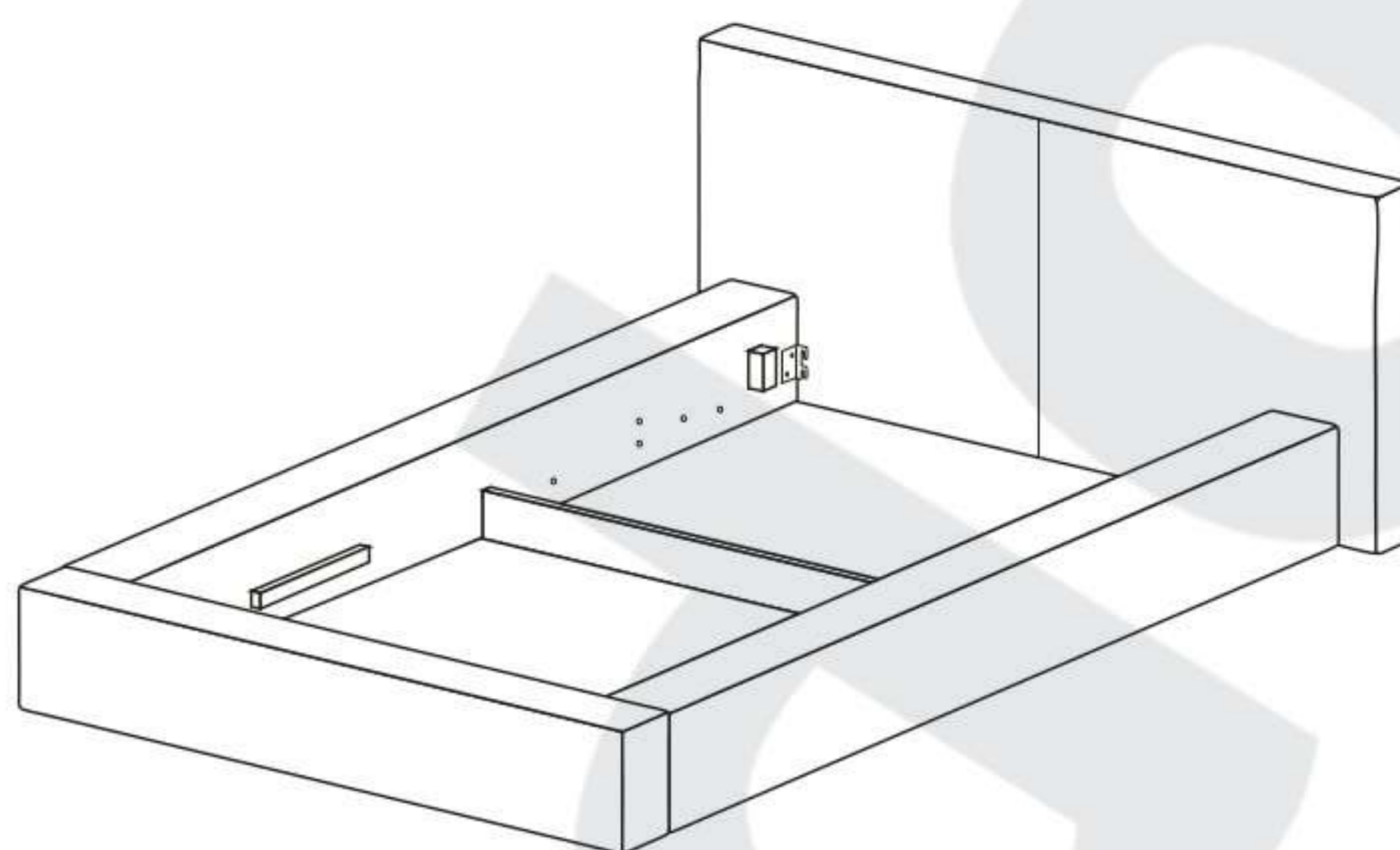
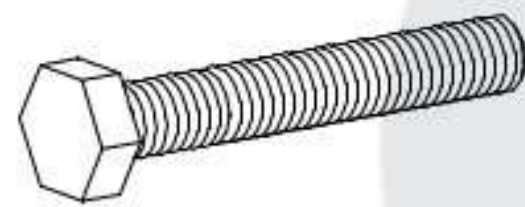



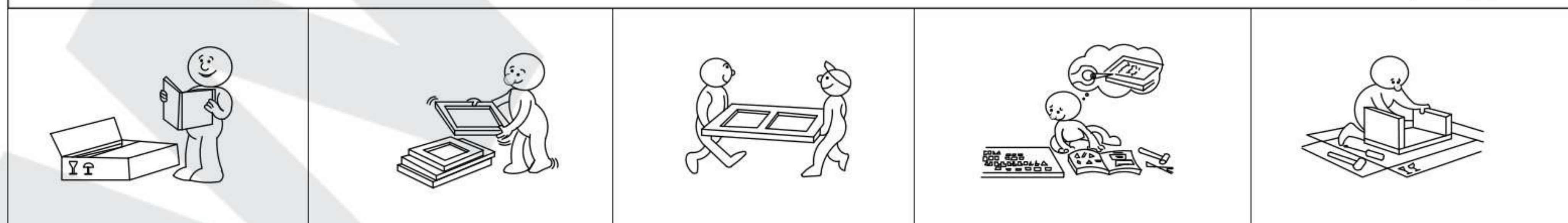
# VIGLO

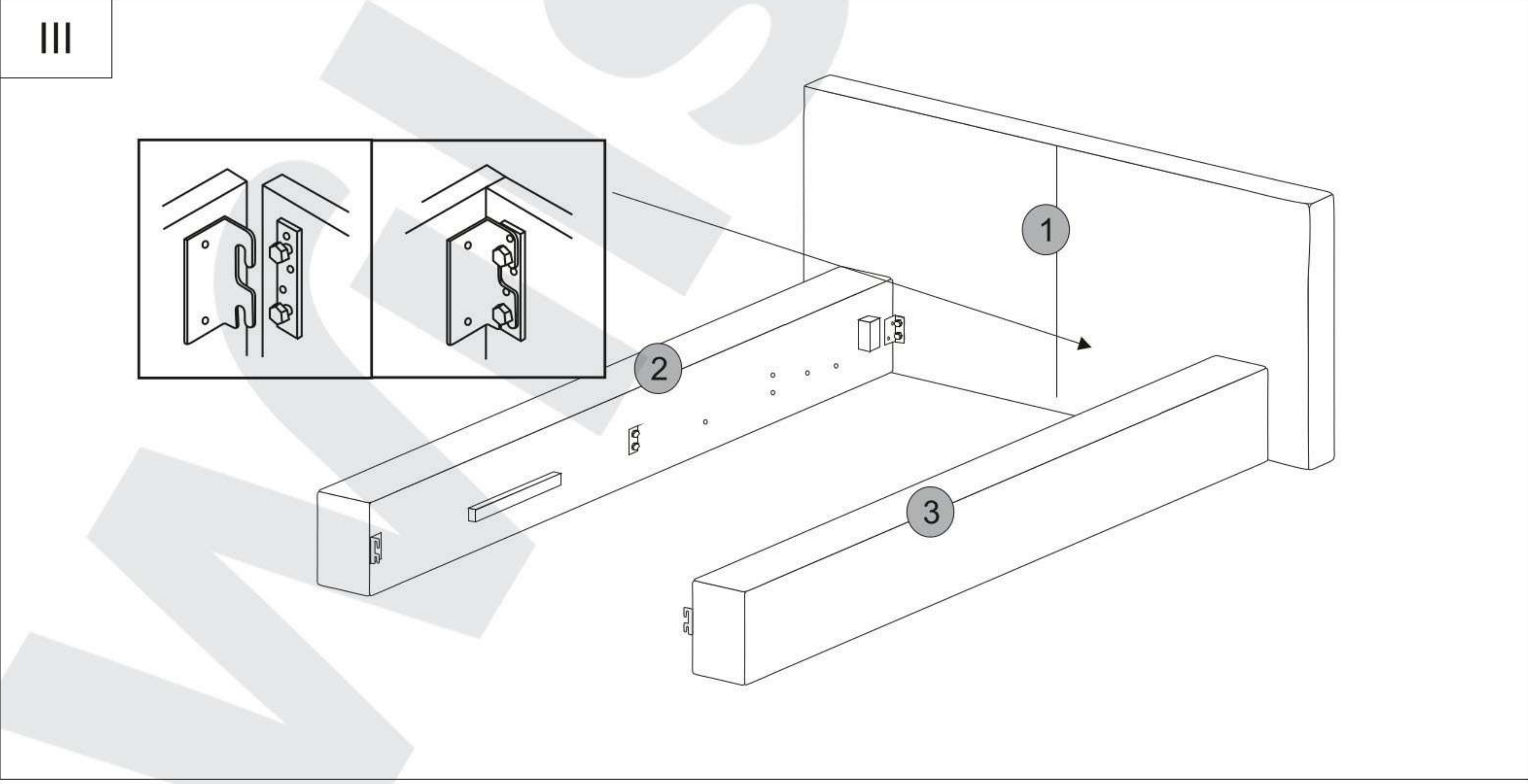
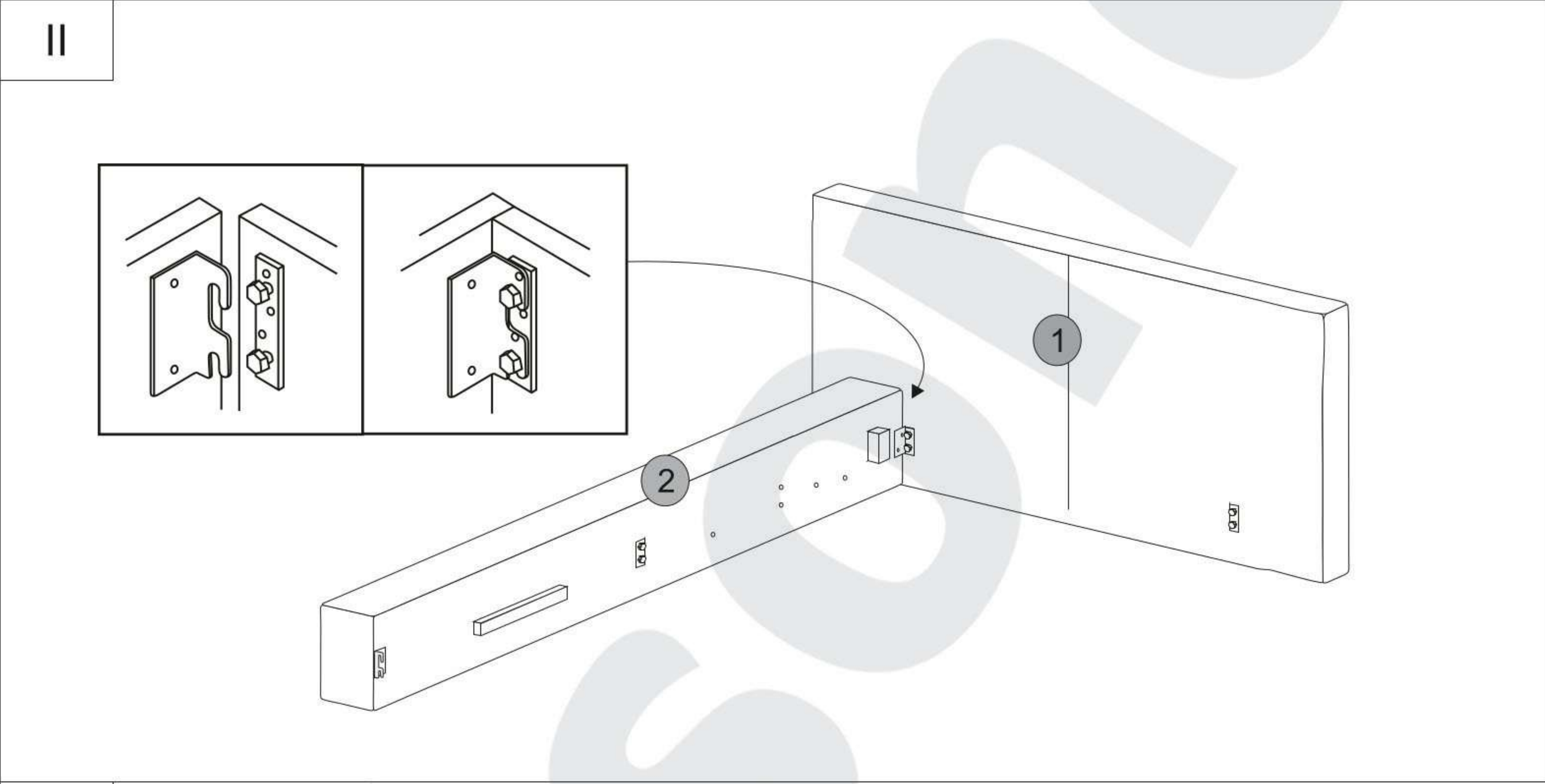
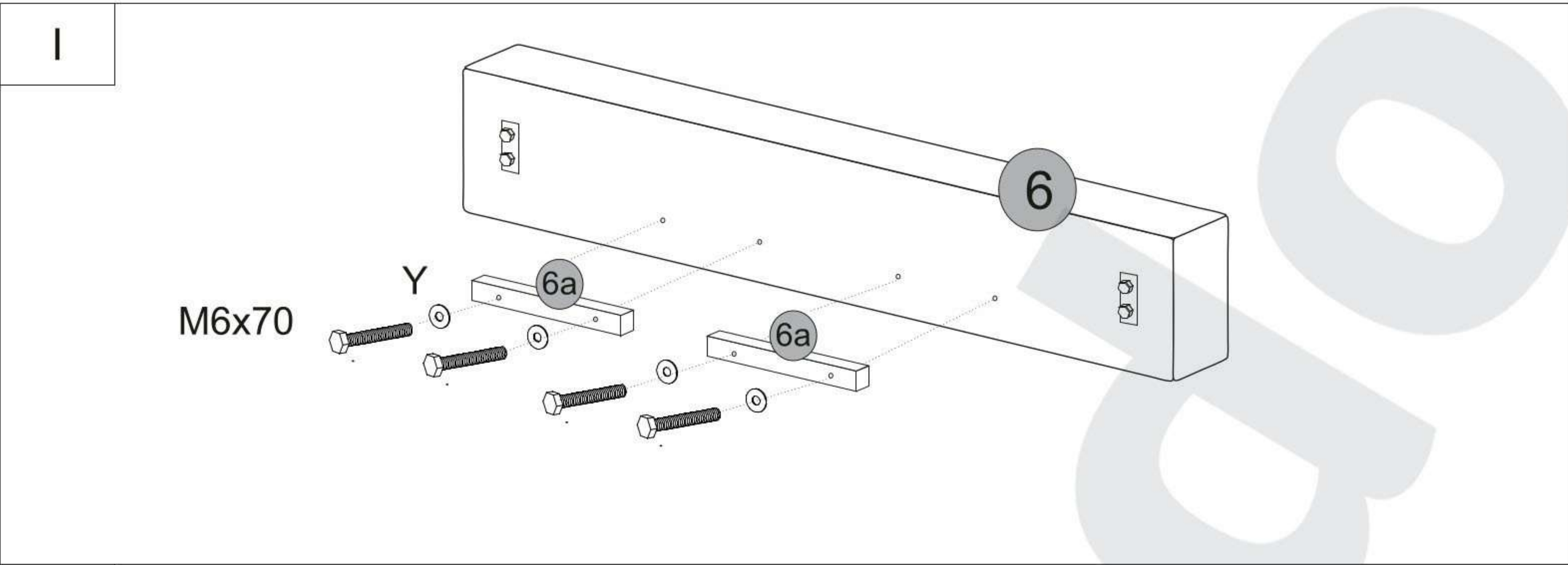
**PL:** Instrukcja montażu - łóżko  
**D:** Aufbauanleitung - bett  
**GB:** Assembly instruction - bed  
**FR:** Instructions de montage - lit  
**SK:** Návod na montáž - posteľ  
**CZ:** Návod k montáži - postel  
**HU:** Szerelési útmutató - ágy  
**HR:** Upute za montažu - krevet



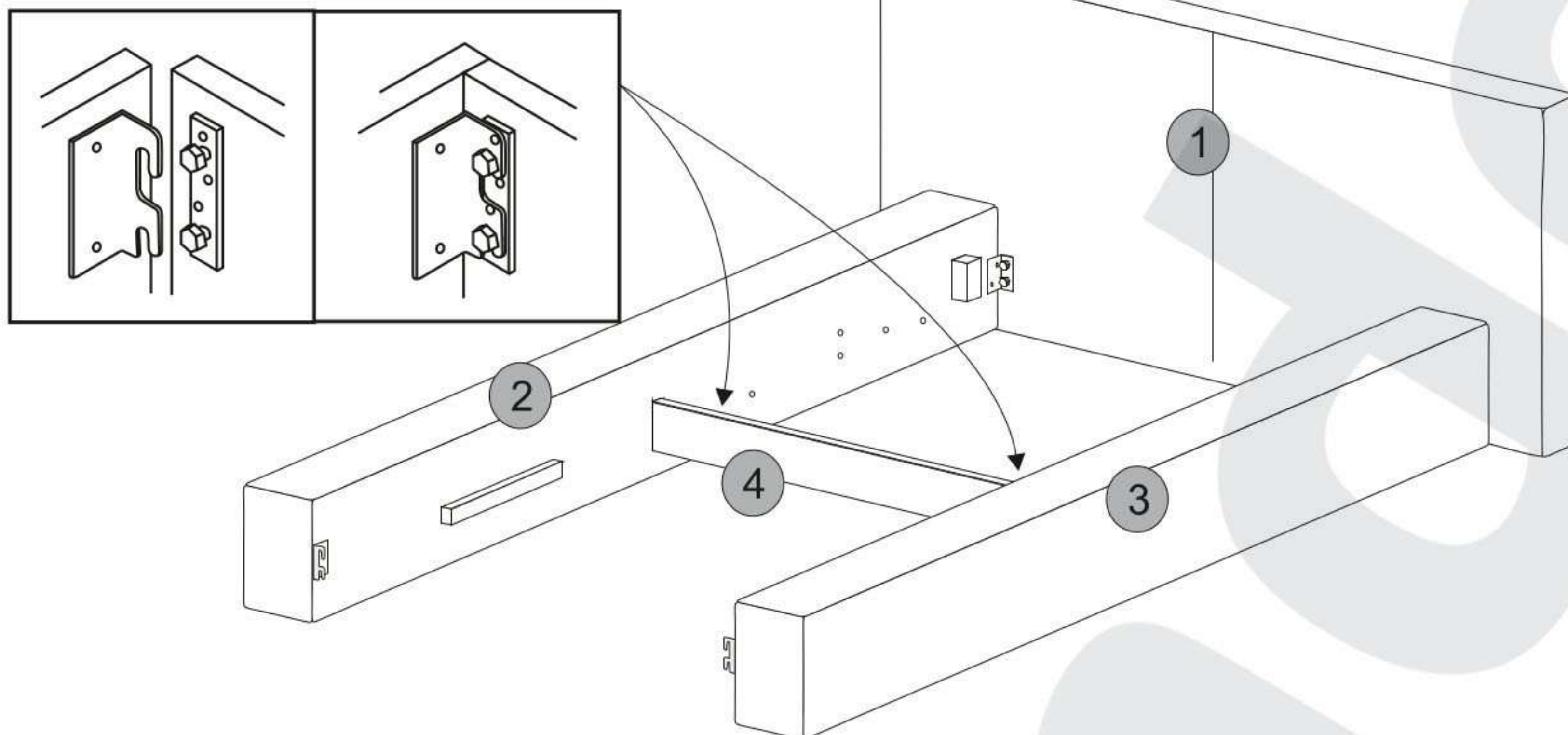
M6x70	Y
	
x4	x4

Date of production:

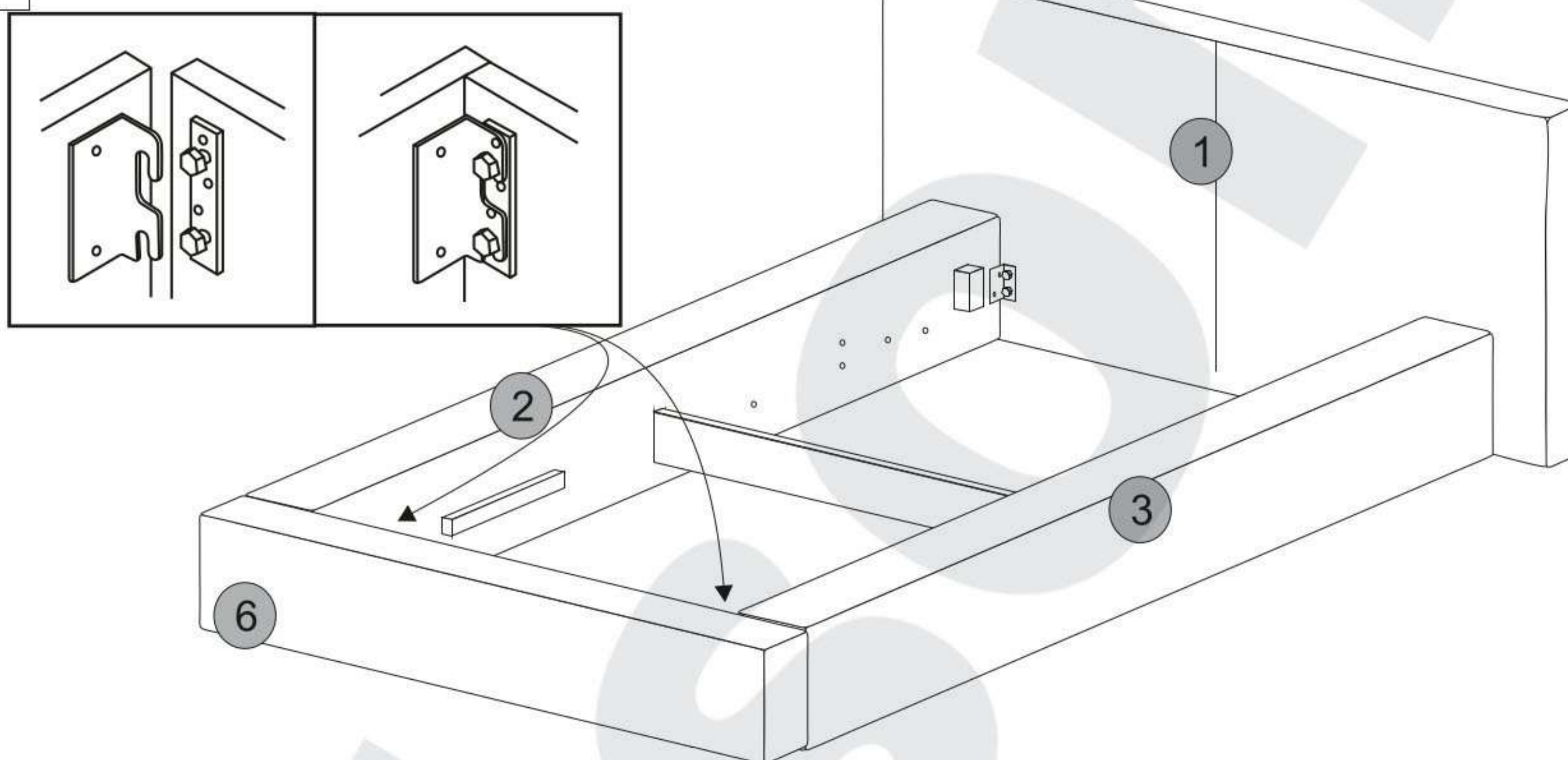




IV

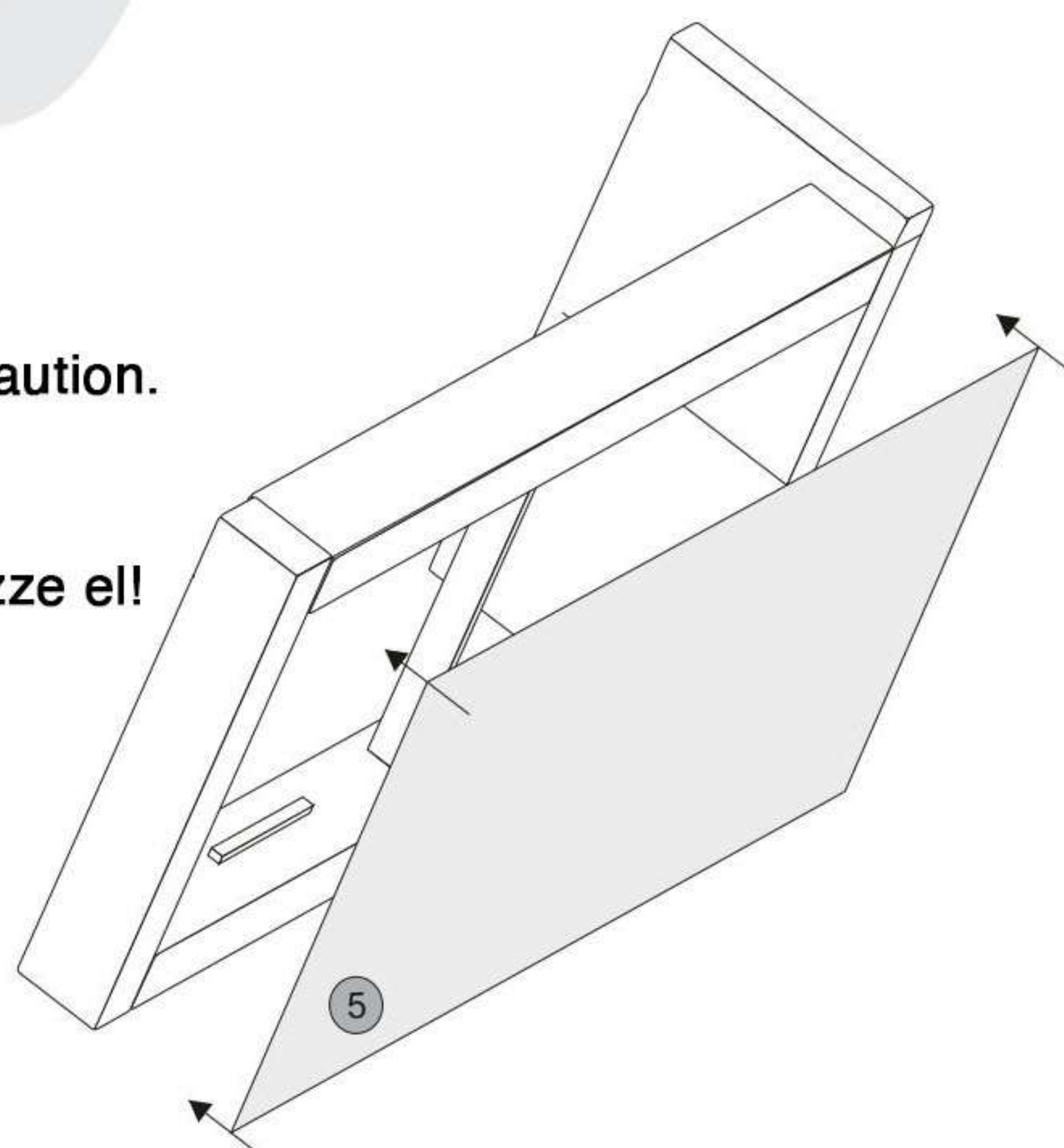
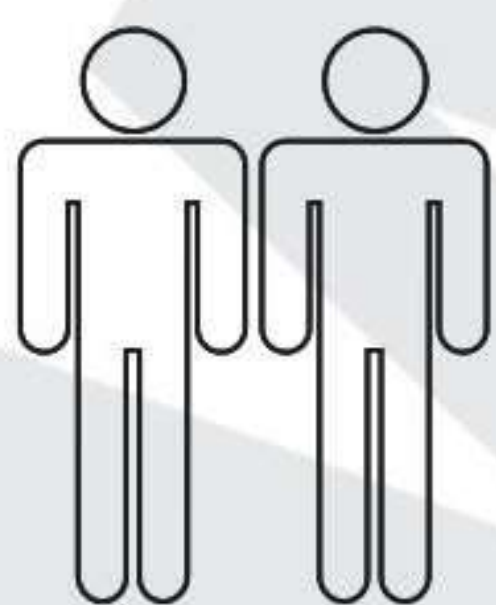


V

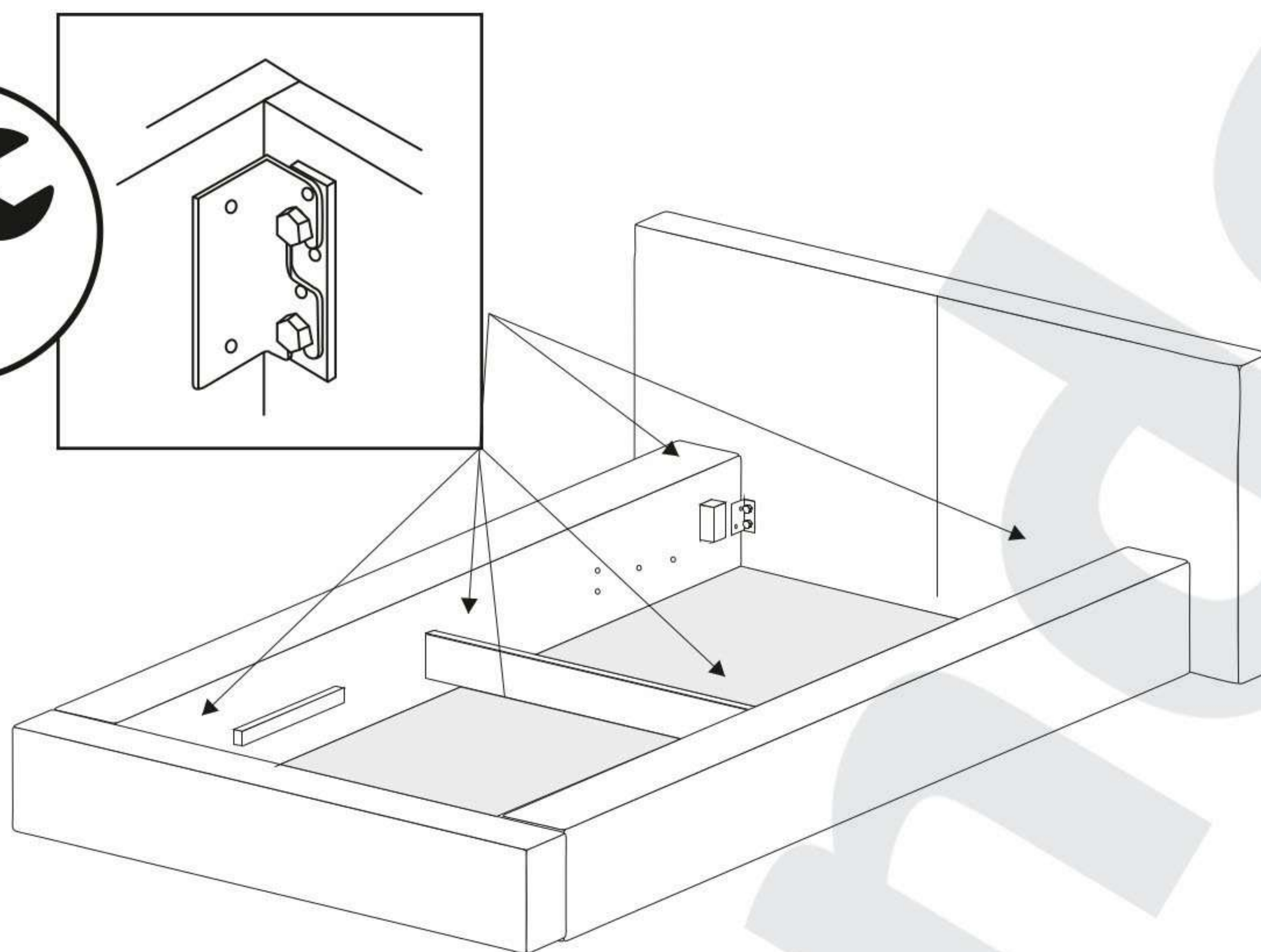


VI

- PL:** Wykonaj tą czynność ostrożnie.  
**D:** Machen sie ihre arbeit sorgfältig.  
**GB:** Please, do it carefully.  
**FR:** Veuillez effectuer cette opération avec précaution.  
**SK:** Prosím, tento krok vykonajte opatrne.  
**CZ:** Prosím, proved'te tento krok opatrně.  
**HU:** Kérjük, ezt a lépést nagyon óvatosan végezze el!  
**HR:** Molimo vas da pažljivo izvršite ovaj korak.



VII



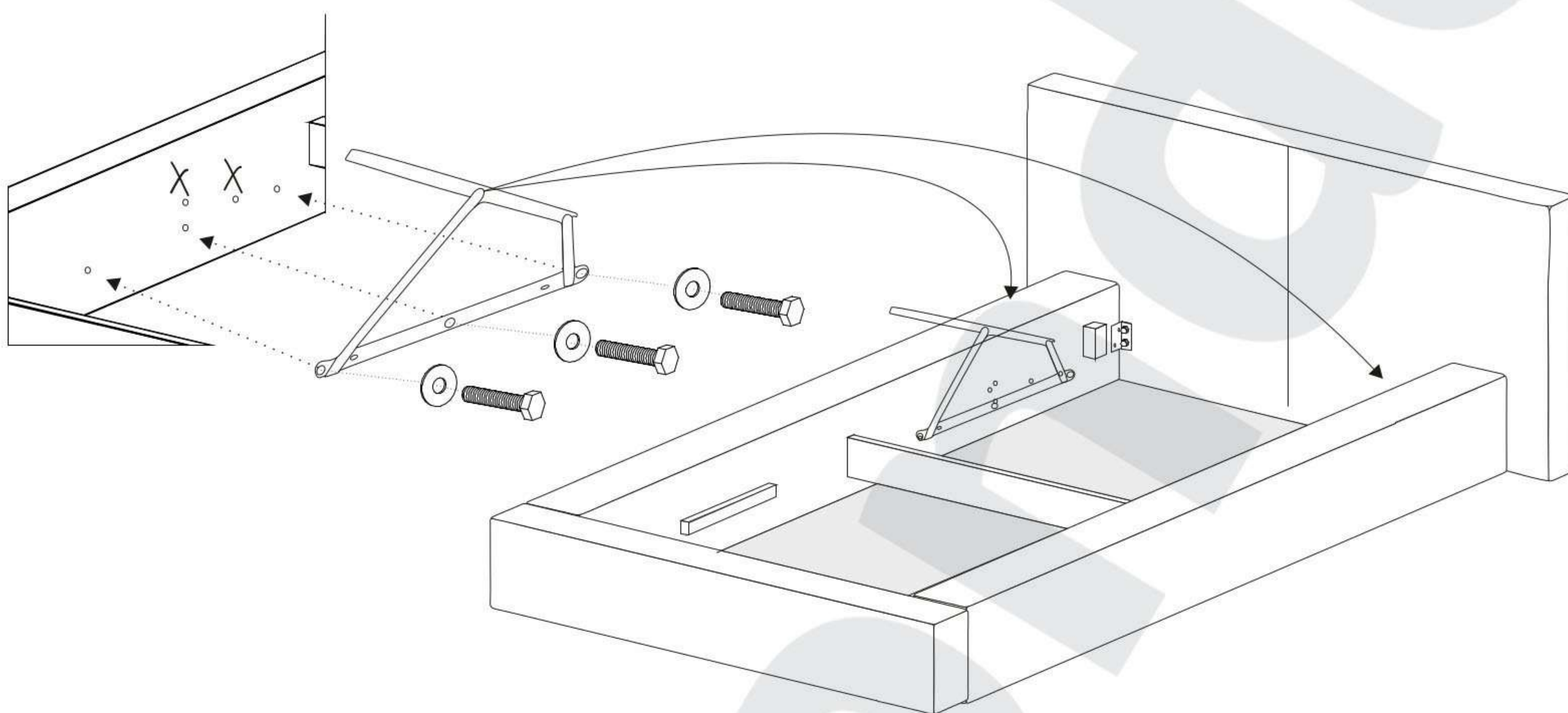
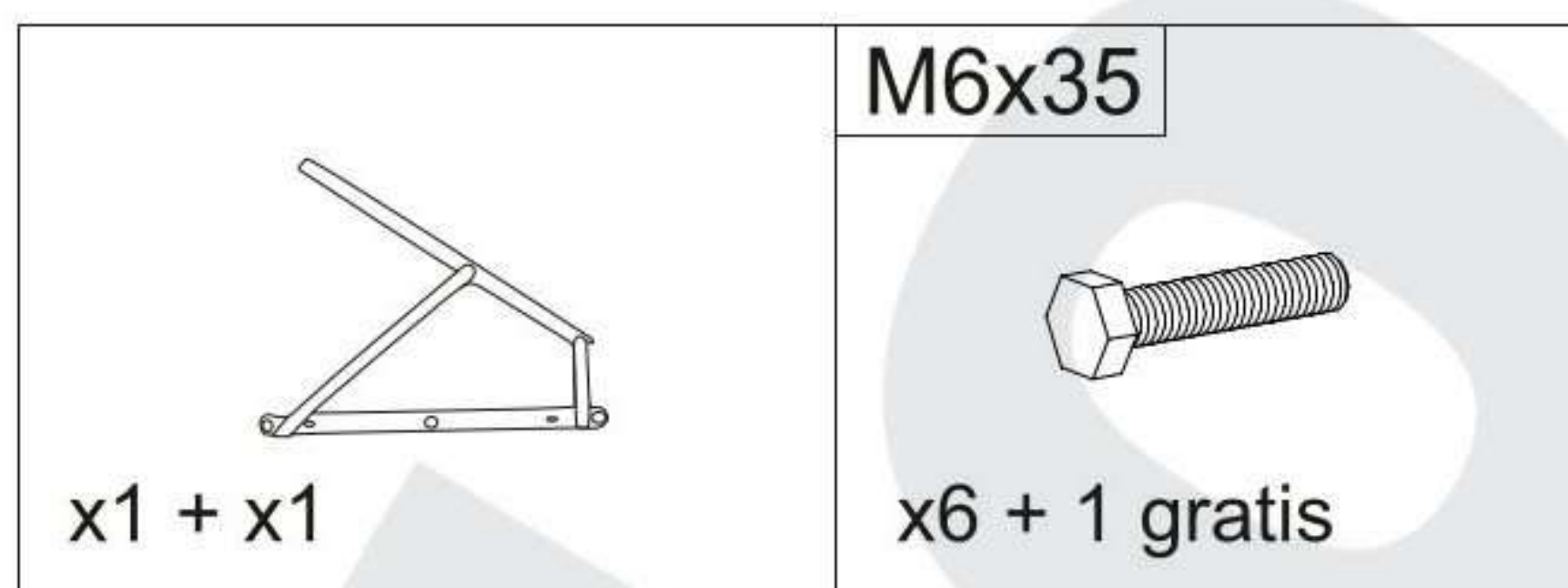
VIII



Stelaž lóžka / Der bettrost /  
Bedstead / Sommer / Rošt /  
Rošt / Ágyrácsock / Podnice

**Opcja A / Option A / Možnosť A /  
Možnosť A / A Lehetőség / Opcija A**

(stelaž metalowy / holz metall / metal frame / armature métallique /  
kovový rošt / kovový rošt / fém keret / metalni okvir)



**Opcja B / Option B / Možnosť B /  
Možnosť B / B Lehetőség / Opcija B**

(stelaž drewniany / holzrahmen / wooden frame / cadre en bois /  
drevený rošt / dřevěný rošt / Fa keret / drveni okvir)

