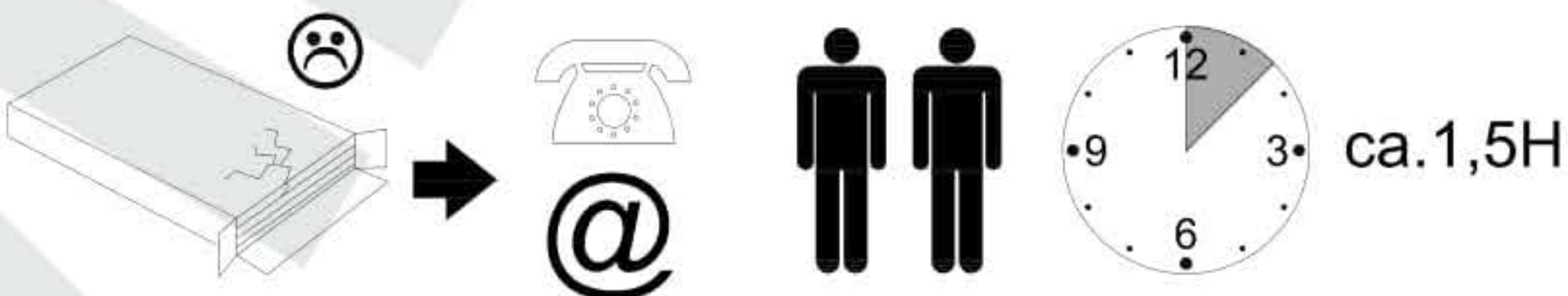
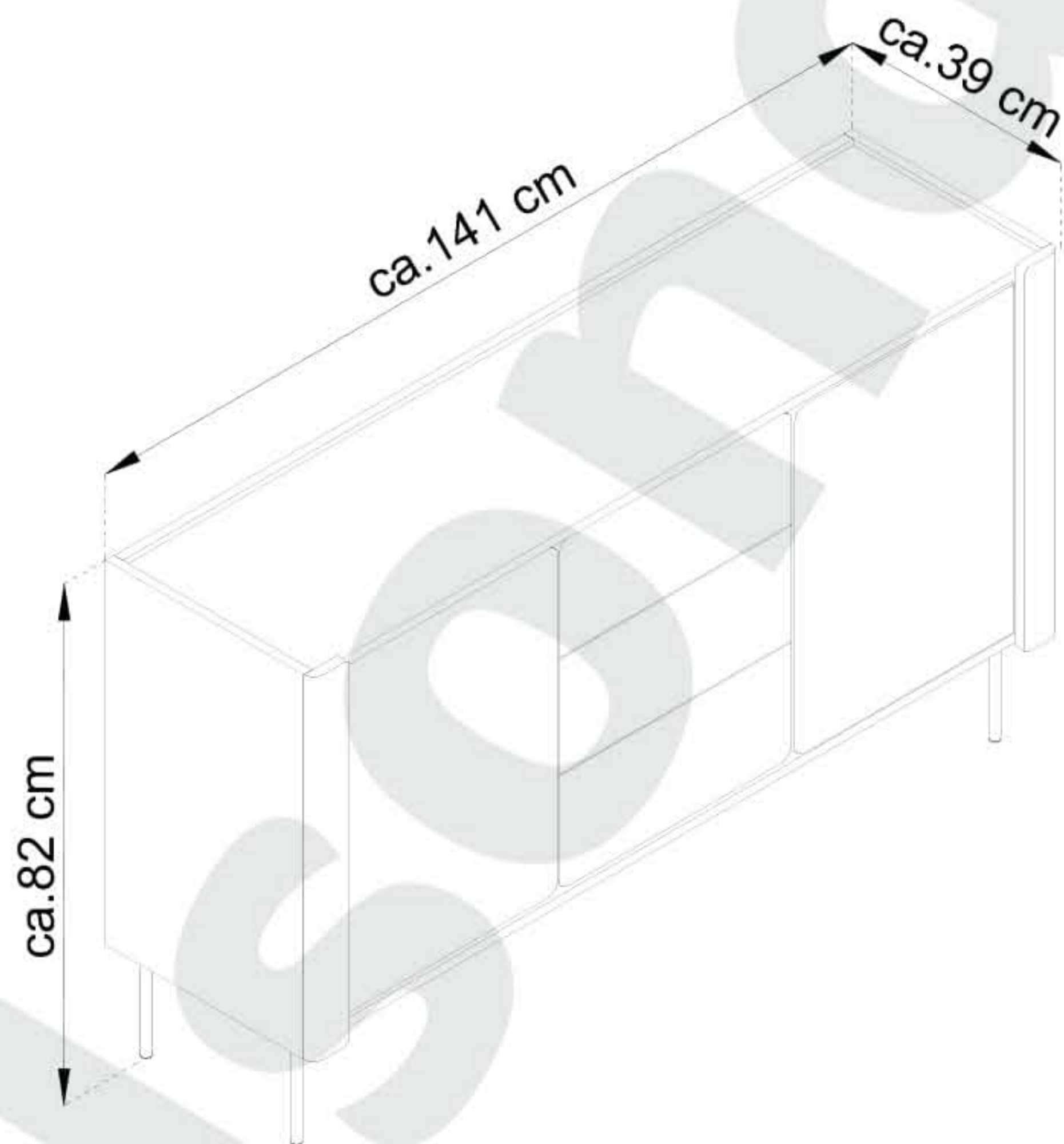
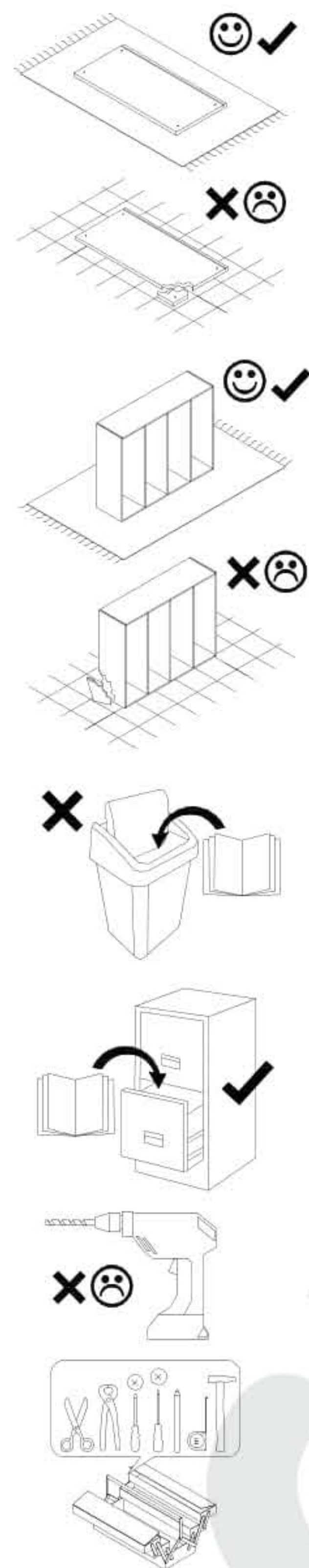


WRAP

KSZ 141



- (D) Montageanleitung
- (FR) Notice de montage
- (NL) Handleiding voor de montage
- (CZ) Montážní návod
- (HU) Szerelési útmutató
- (TR) Montaj talimatı

- (GB) Assembly Instructions
- (IT) Istruzioni di montaggio
- (PL) Instrukcja montażu
- (SK) Návod na montáž
- (RO) Instrucțiuni de montaj
- (RU) Инструкции по монтажу

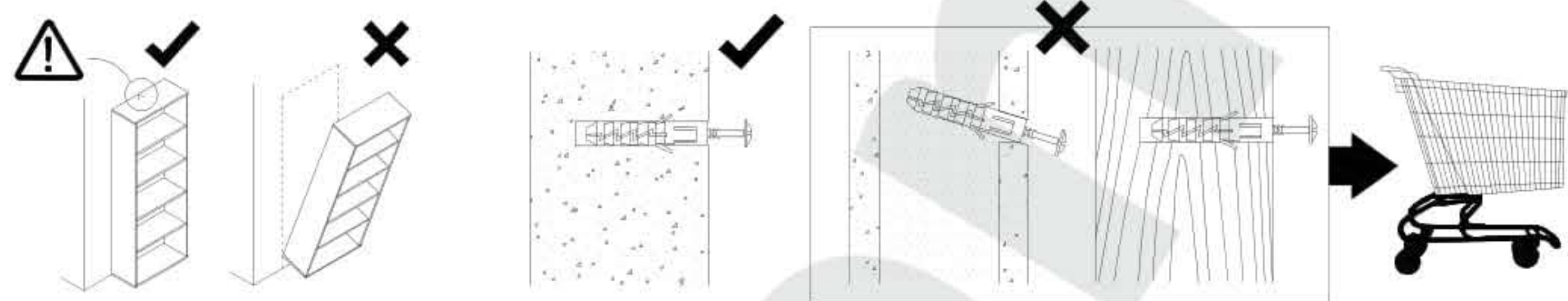
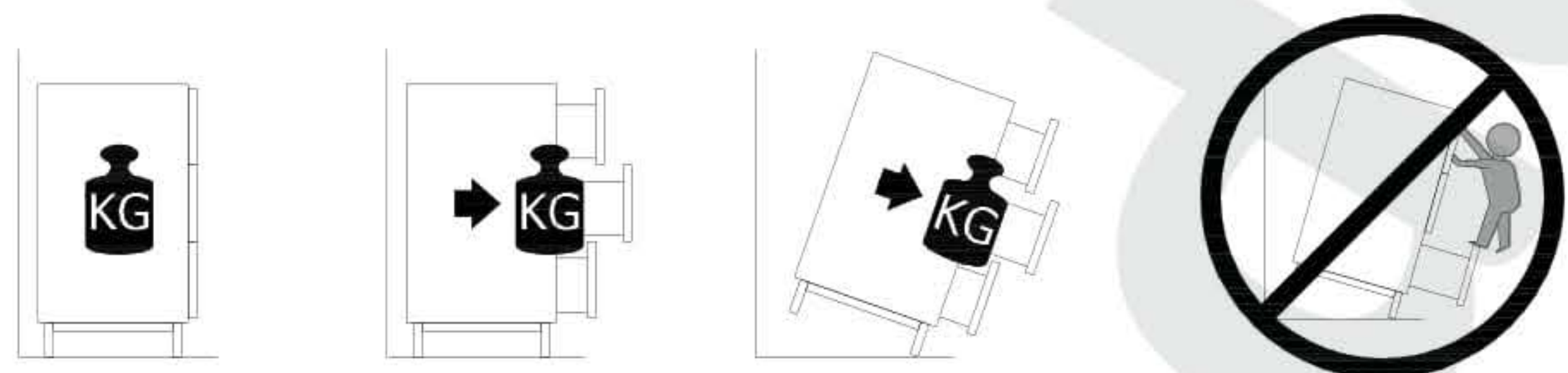
max. KG = 25 kg.

	☺✓	☹✗
1	1380 358 16 x1 2 / 3	
2	1380 375 16 x1 2 / 3	
3L	630 375 16 x1 2 / 3	
3R	630 375 16 x1 2 / 3	
4L	578 334 16 x1 2 / 3	
4R	578 334 16 x1 2 / 3	
5	630 68 18 x2 2 / 3	
6	1380 80 16 x1 2 / 3	
7	1380 80 16 x1 2 / 3	
8	572 414 16 x2 3 / 3	
9	473 559 2.5 x2 3 / 3	
10	344 200 60 x2 1 / 1	
11	440 188 16 x3 3 / 3	
12	387 130 16 x3 2 / 3	
13L	300 150 16 x3 3 / 3	
13R	300 150 16 x3 3 / 3	
14	397 305 2.5 x3 3 / 3	
15	460 330 16 x2 3 / 3	
16	443 559 2.5 x1 3 / 3	

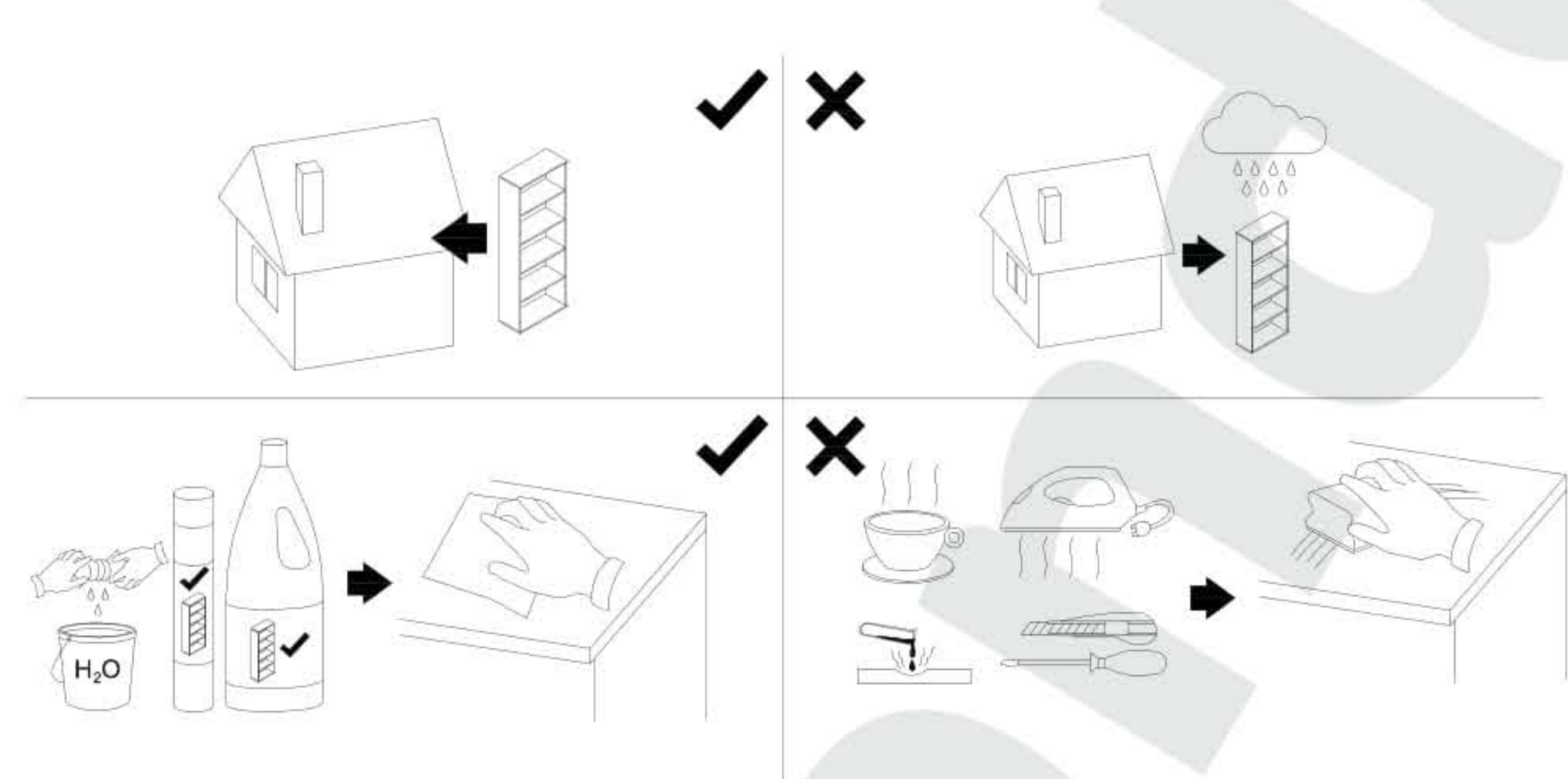
NS 3,5x13 x4	PDM 300 PUSH x3	ZZ x8	ZC x8	KG TITUS x2	A 8x32 x48
B x37	C x37	Z kaszmir x11	Z orzech x26	NE 4x16 x12	
W 4x60 x3	ST 4x60 x1	X1 x6	ND 3,5x16 x34	N 3x20 x29	
PP x4	KP x4	P+H0 równoległy x4	H2 6,3x30 x8	X x6	

23.08.2024

! **Uwaga • Upozornění • Achtung • Attention • Caution • Figyelem**
Attenzione • Opgelet • Внимание • Atenție • Upozornenie • Dikkat !



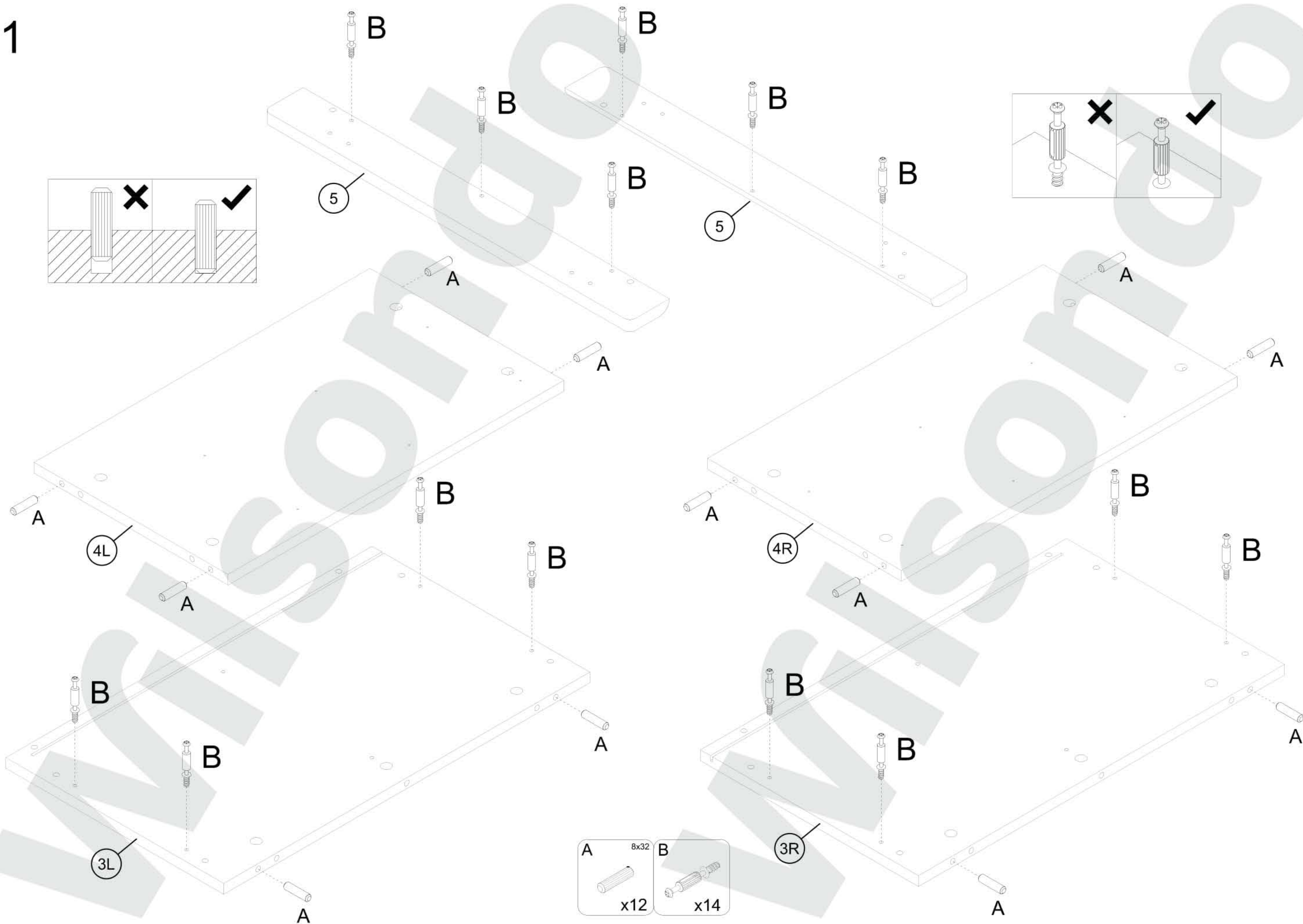
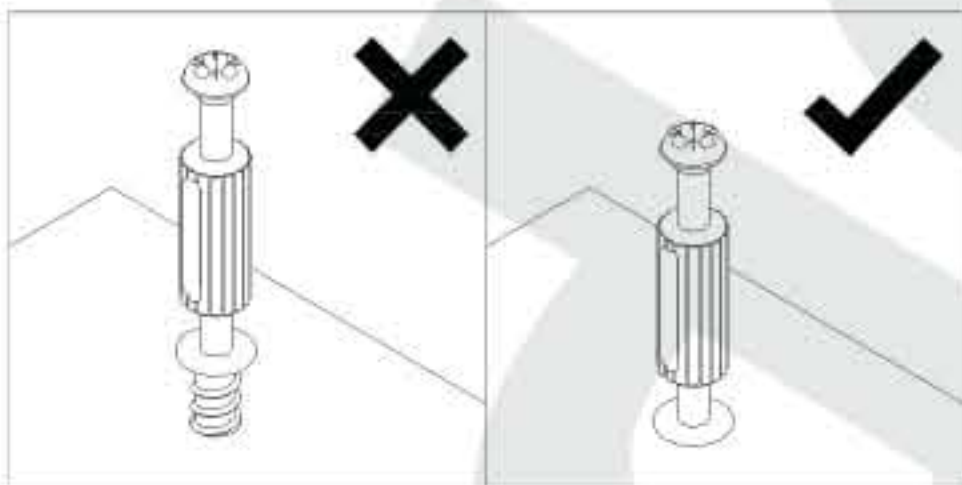
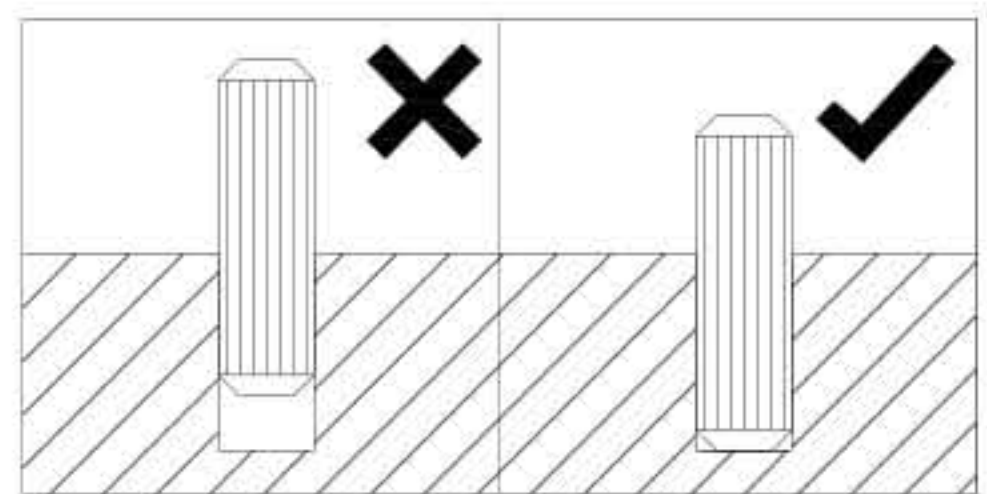
! **Uwaga • Upozornění • Achtung • Attention • Caution • Figyelem**
Attenzione • Opgelet • Внимание • Atenție • Upozornenie • Dikkat !



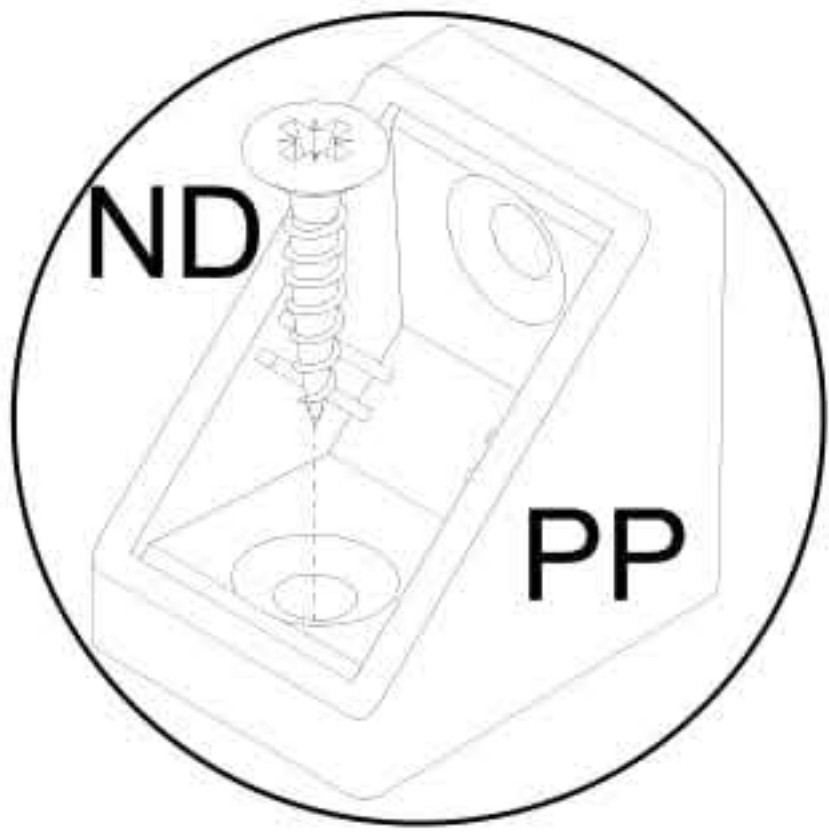
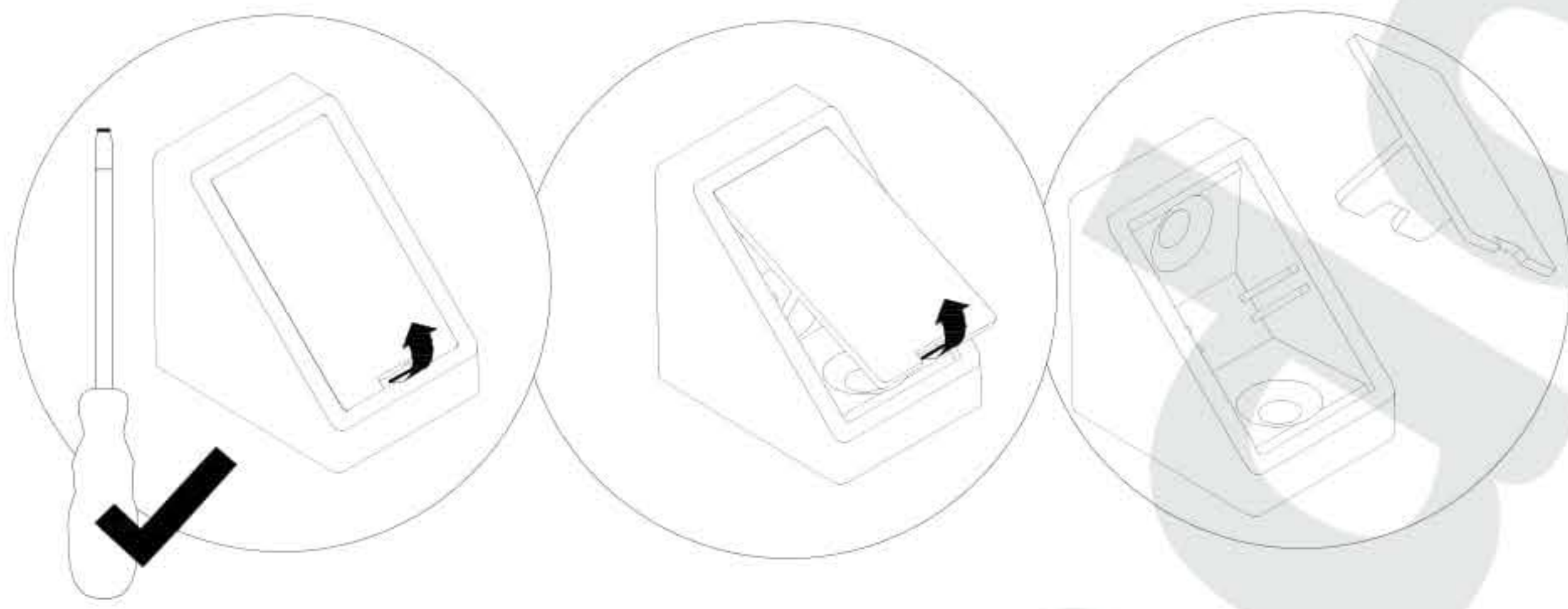
PL	Mocowanie do ściany jest jednocześnie zabezpieczeniem przed przewróceniem - koniecznie zamontować! Do niektórych rodzajów ścian koniecznie zastosować specjalne kołki mocujące.
CZ	Montáž na stěnu slouží jako ochrana proti převrnutí - bezpodmínečně umístěte! U některých typů stěn může být zapotřebí speciální hmoždinka!
DE	Wandbefestigung dient als Kippschutz - unbedingt anbringen! bei einigen Wandtypen kann ein Spezialdübel erforderlich sein!
GB	The wall fastening serves to prevent tipping - be absolutely sure to mount it! For certain wall types, a special wall plug may be necessary!
FR	La fixation murale sert de protection contre le basculement - à installer impérativement! Pour certains types de murs il faut des chevilles spéciales!
NL	De muurbevestiging is ook een anti-kantelbeveiliging - moet worden gemonteerd! Voor bepaalde soorten muren is het nodig speciale bevestigingspluggen te gebruiken.
IT	Il fissaggio alla parete serve da protezione anti-ribaltamento-attaccarla assolutamente! Per alcune strutture di parete può essere necessario un tassello speciale!
HU	A terméket a falhoz kel rögzíténi, különben az felborulhat! Egyes faltípusoknál speciális tiplít kell használni!
RU	Обязательно установите крепление на стене во избежание опрокидывания! Для некоторых типов стен может потребоваться специальный дюбель!
RO	Sistemul de fixare la perete servește ca protecție la răsturnare - de montat obligatoriu! Pentru unele tipuri de pereți este posibil să fie necesar un diblu special!
SK	Upevnenie na stenu slúži ako ochrana proti prevráteniu - bezpodmienečne použite! Pre niektoré druhy stein môže byť potrebná špeciálna hmoždinka!
TR	Duvardaki sabitleme, devrilmeye karşı bir emniyet tedbiridir ve mutlaka monte edilmelidir! Bazi duvar tiplerinde bunun için özel bir dübel gerekli olabilir!

PL	Czyszczenie należy wykonać wyłącznie za pomocą ściereczki lub lekko nawilżonego ręcznika. Nie stosować środków czyszczących do szorowania.
CZ	Čistění je nutné vykonávat výhradně pomocí utěrky nebo lehce navlhčeného ručníku. Nepoužívejte čističí prostředky obsahující abrazivní částice.
DE	Bitte nur mit einem Staubtuch oder leicht feuchtem Lappen reinigen. Keine scheuernden Putzmittel verwenden.
GB	Please only clean with a duster or damp cloth. Do not use any abrasive cleaners.
FR	Le nettoyage se fait uniquement à l'aide d'un torchon ou d'une serviette légèrement mouillée.
NL	Reinigen met een zachte doek of een licht vochtige doek. Geen schurende middelen gebruiken.
IT	Pulire esclusivamente con un panno o un asciugamano umido.
HU	A tisztítás kizárólag törölrőruha vagy enyhén nedvesített törölköző segítségével végezhető. Súroló hatású tisztítószerket nem szabad használni.
RU	Очищайте от пыли тряпкой или слегка влажной ветошью. Не допускается применение чистящих средств, не предназначенных для ухода за мебелью.
RO	Curățarea trebuie efectuată numai cu o cârpă sau cu un prosop ușor umezit. Nu utilizați agenți de curățare abrazivi.
SK	Čistení je nutné vykonávat výhradne pomocí utierky alebo ľahko zvlhnutým ručníkom. Nepoužívajte čistiaci prostriedky obsahujúci abrazívni častice.
TR	Lütfen sadece bir toz beziyle veya hafif nemli yumuşak bir bezle siliniz. Aşındırıcı temizlik malzemeleri kullanmayınız.

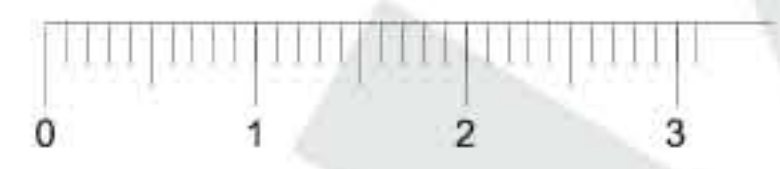
1



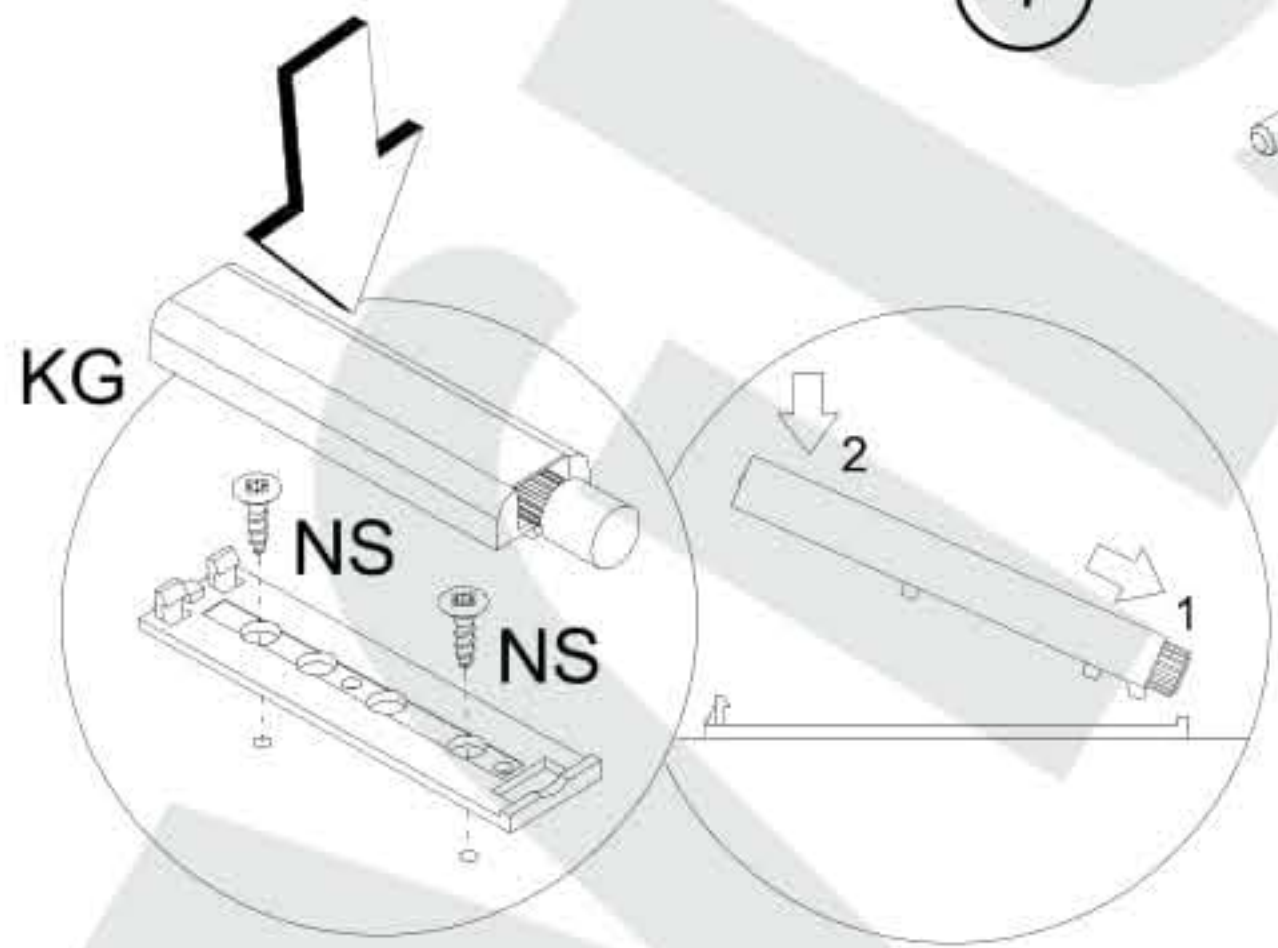
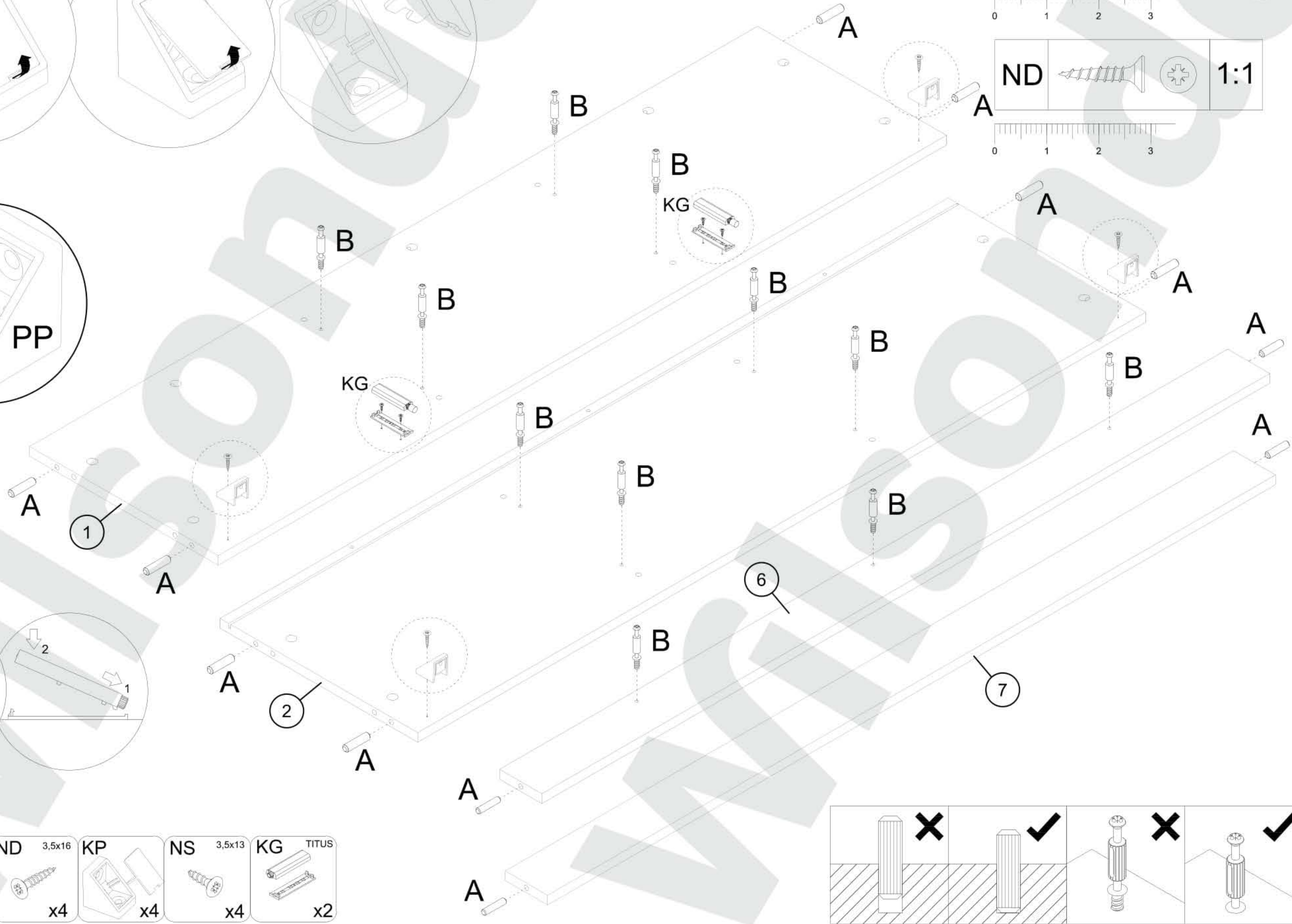
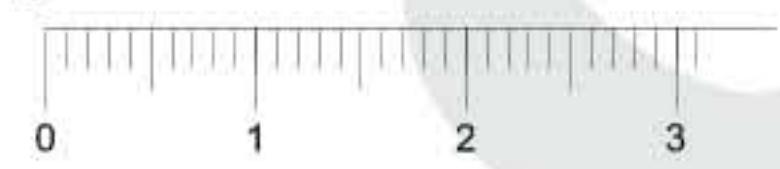
2



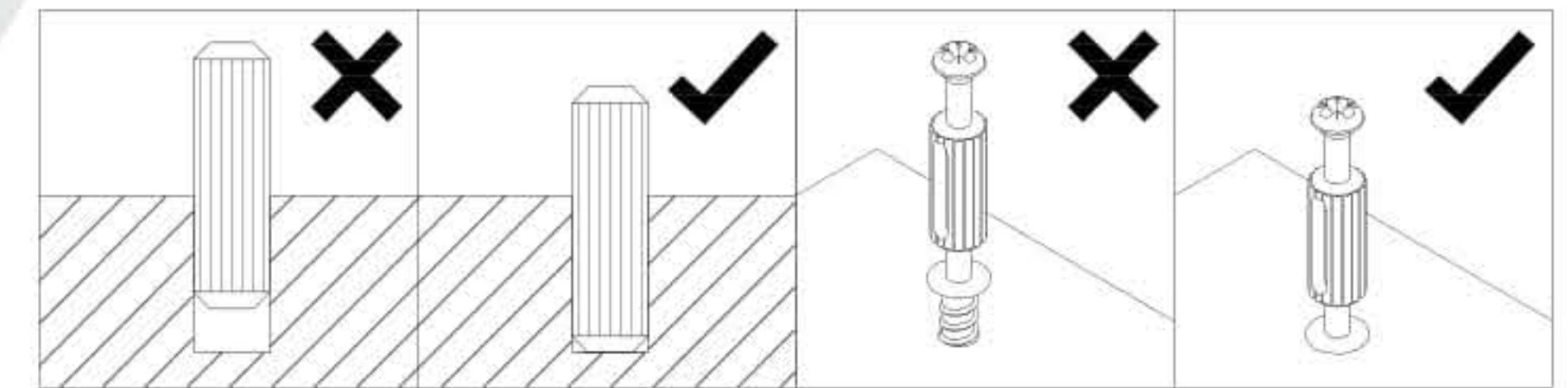
NS			1:1
----	--	--	-----



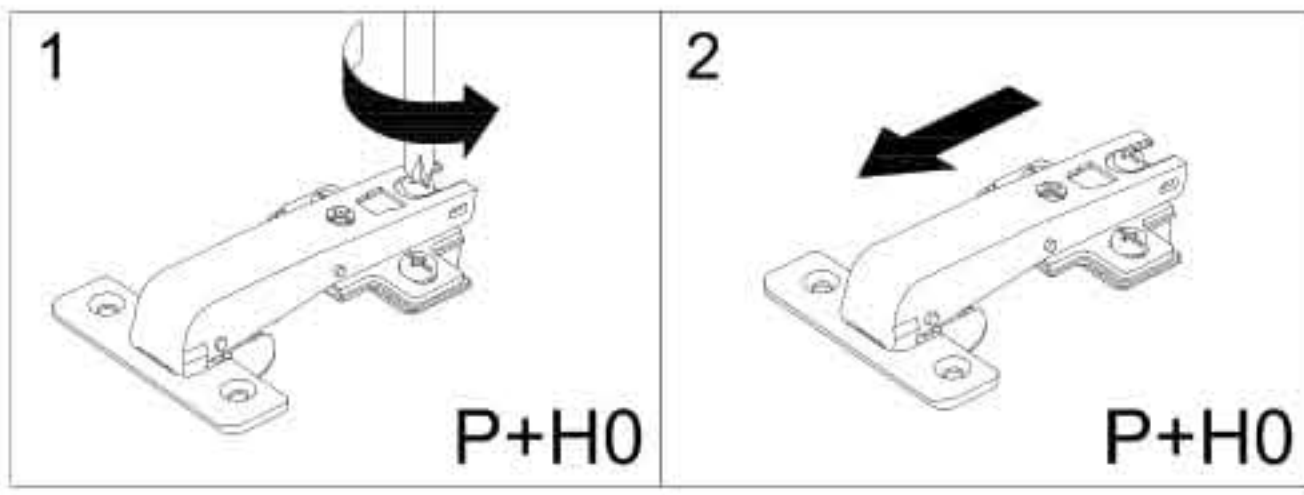
ND			1:1
----	--	--	-----



A	8x32	B	ND	3,5x16	KP	NS	3,5x13	KG	TITUS
	x12		x11		x4		x4		x2



3



H2 H2

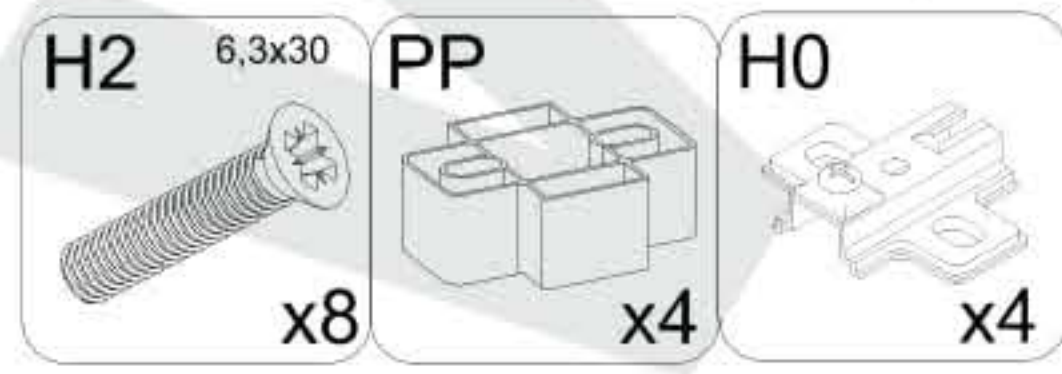
H2

H0

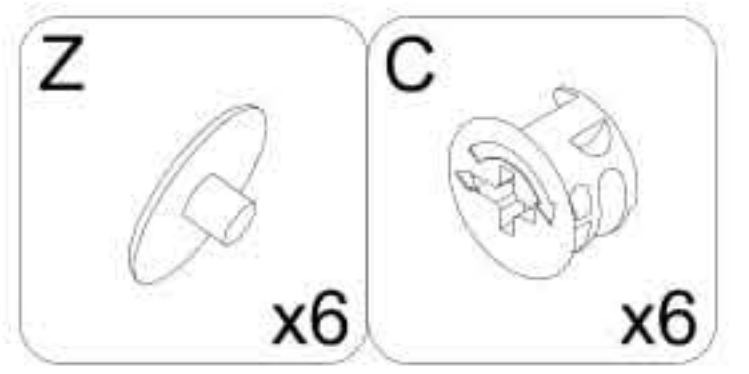
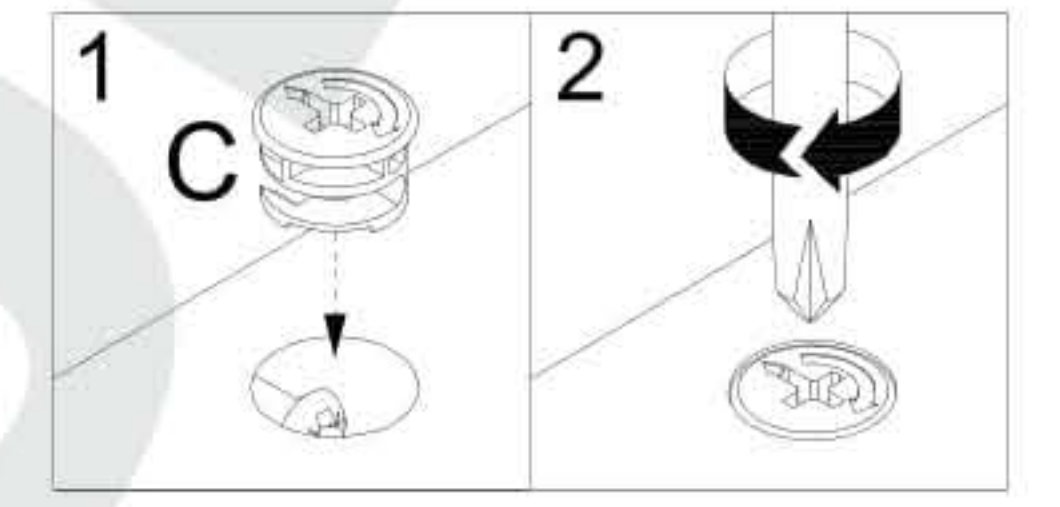
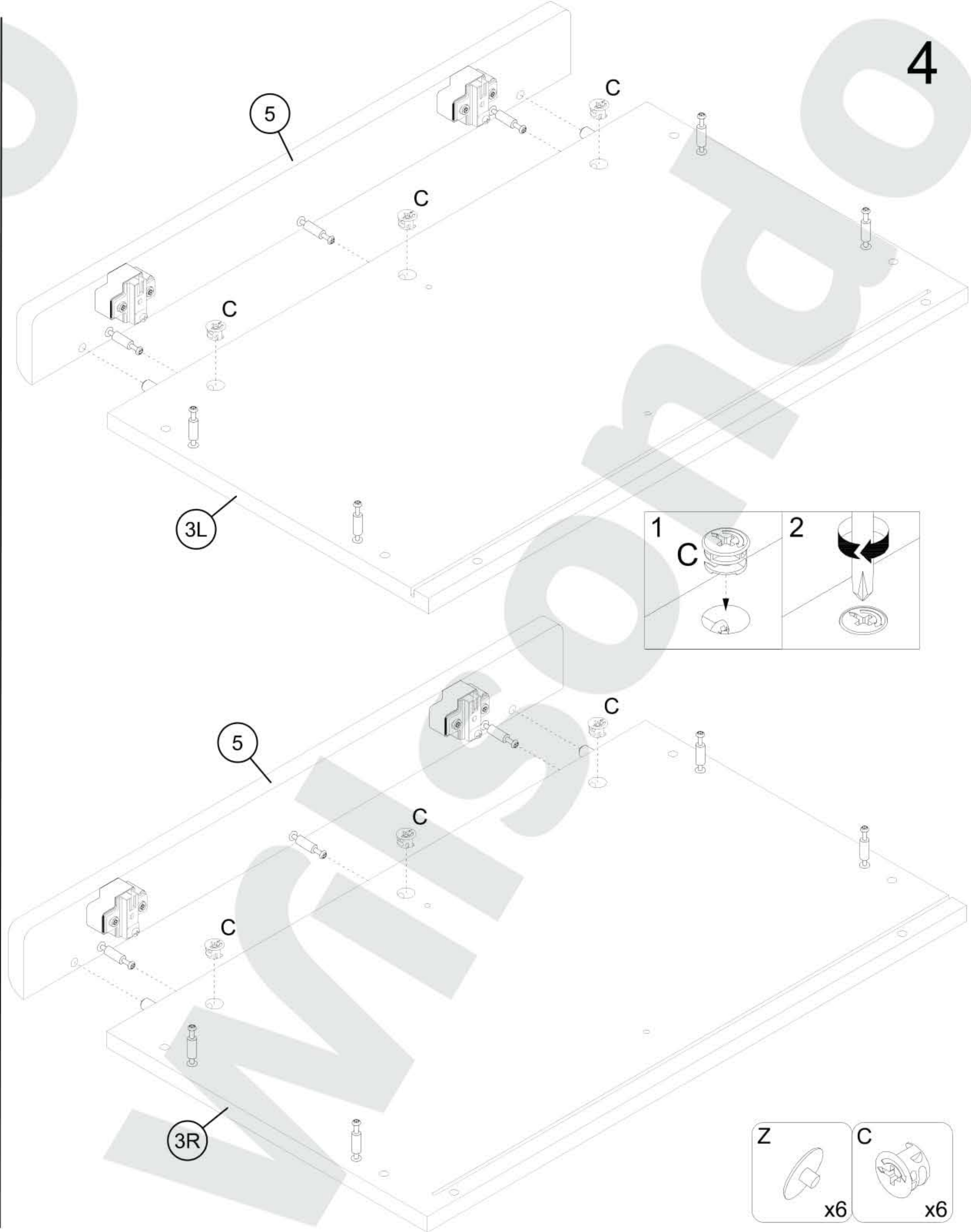
PP

5

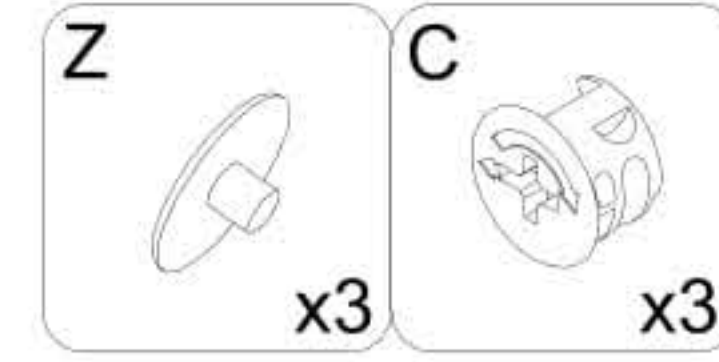
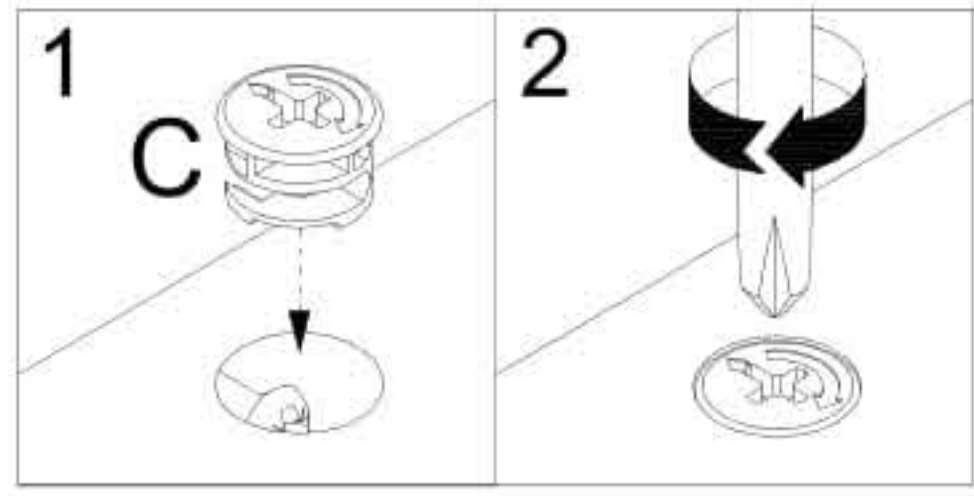
5



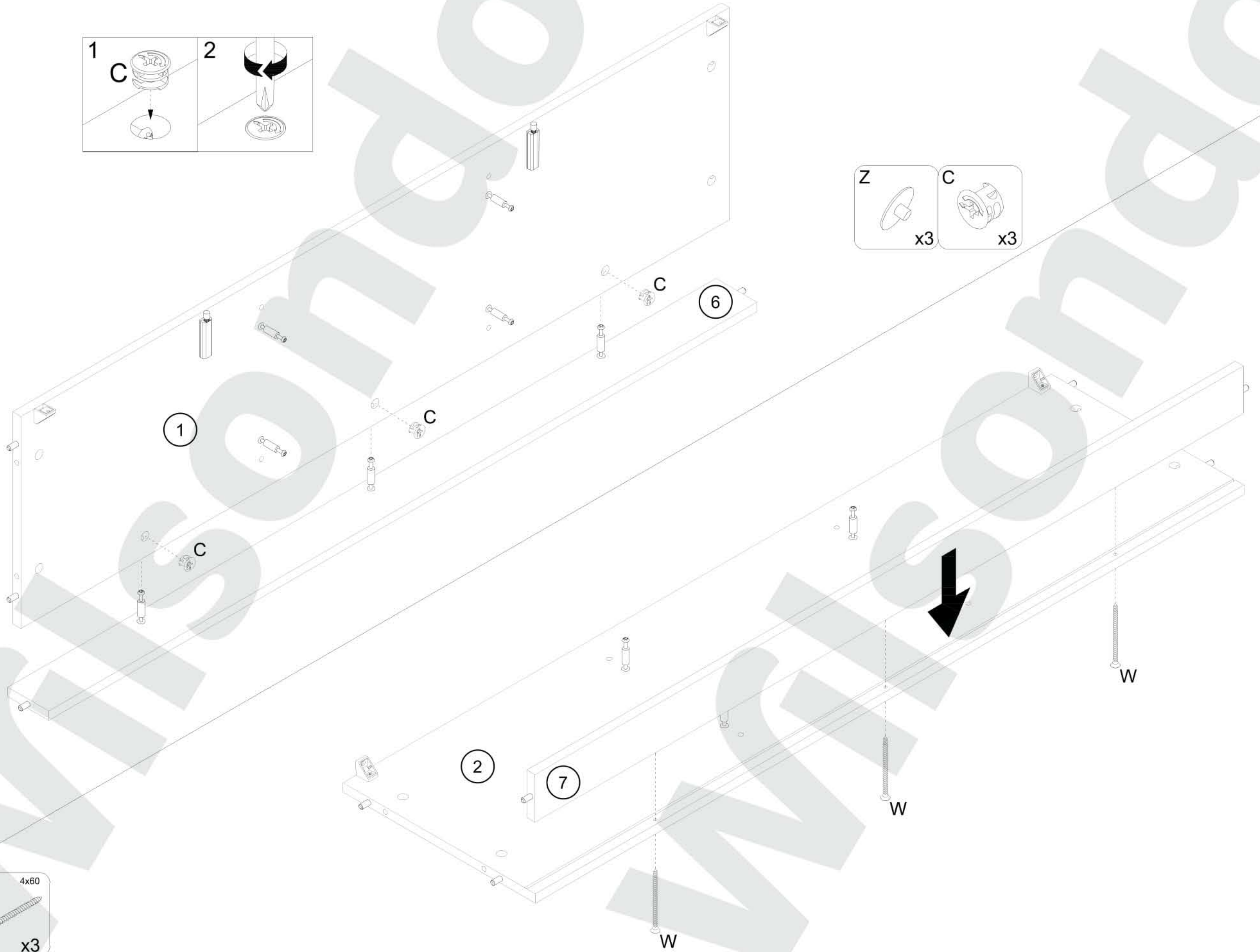
4



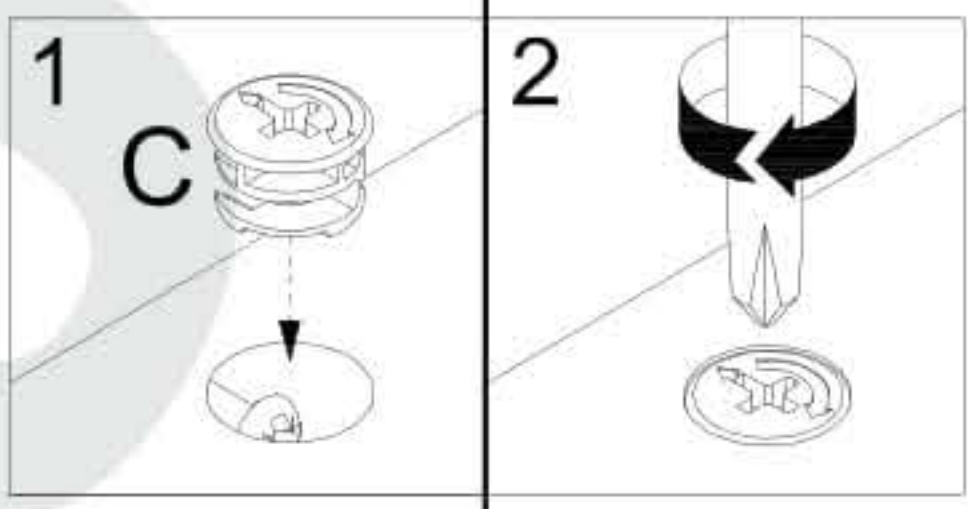
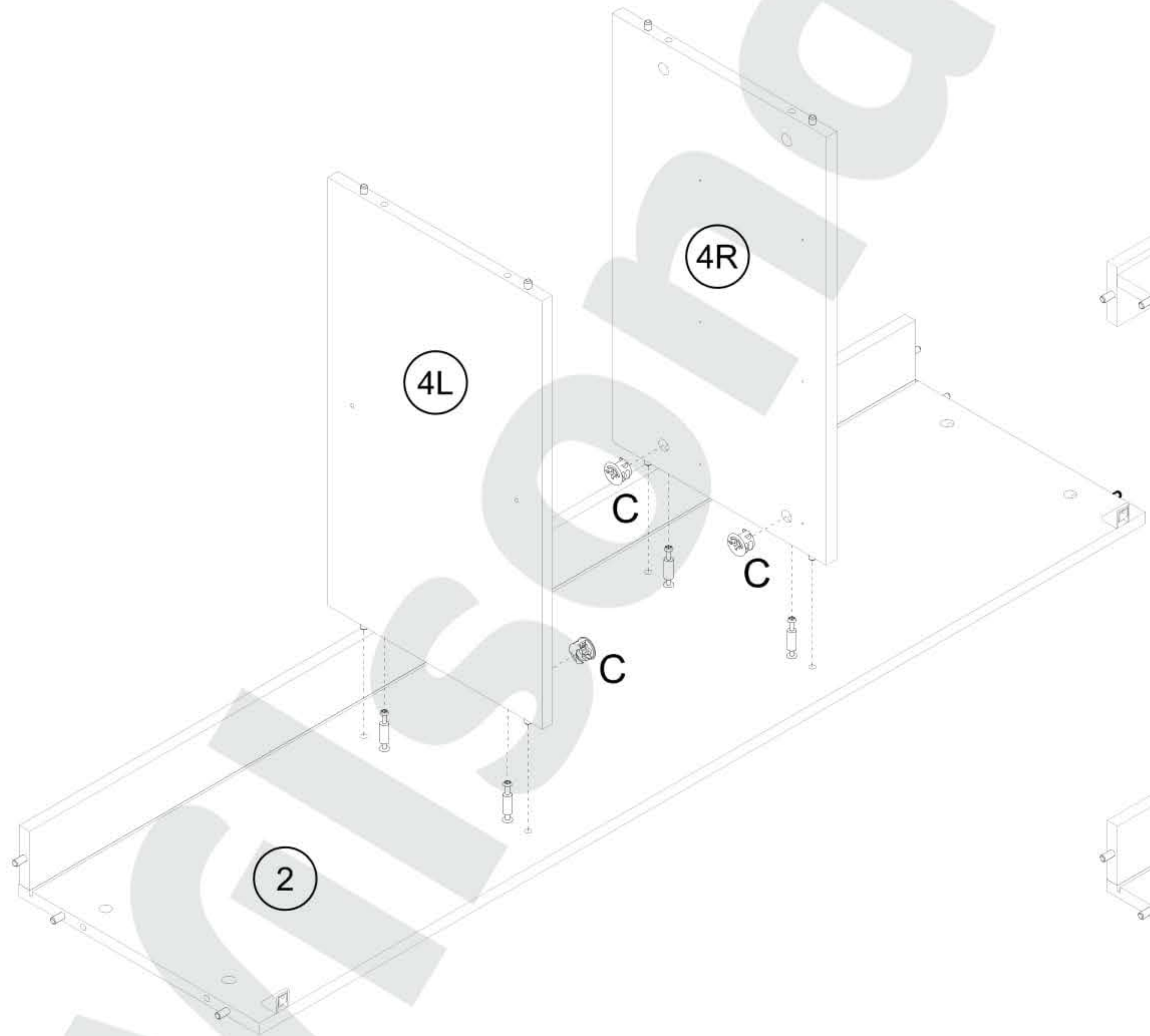
5



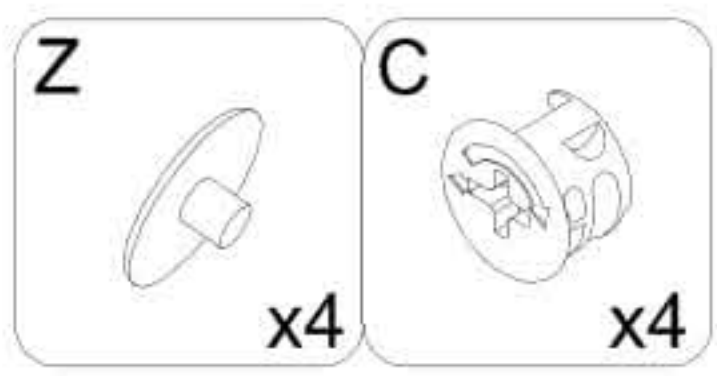
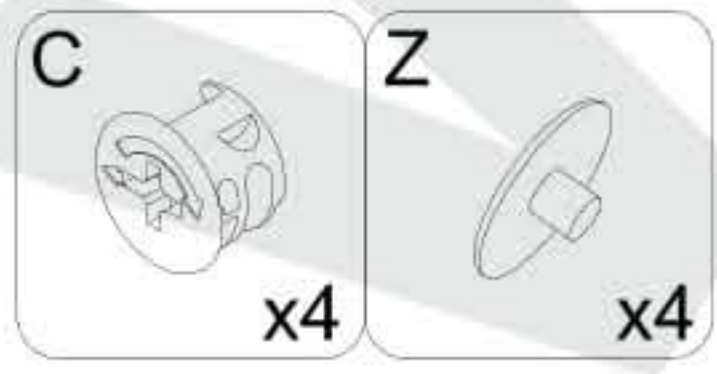
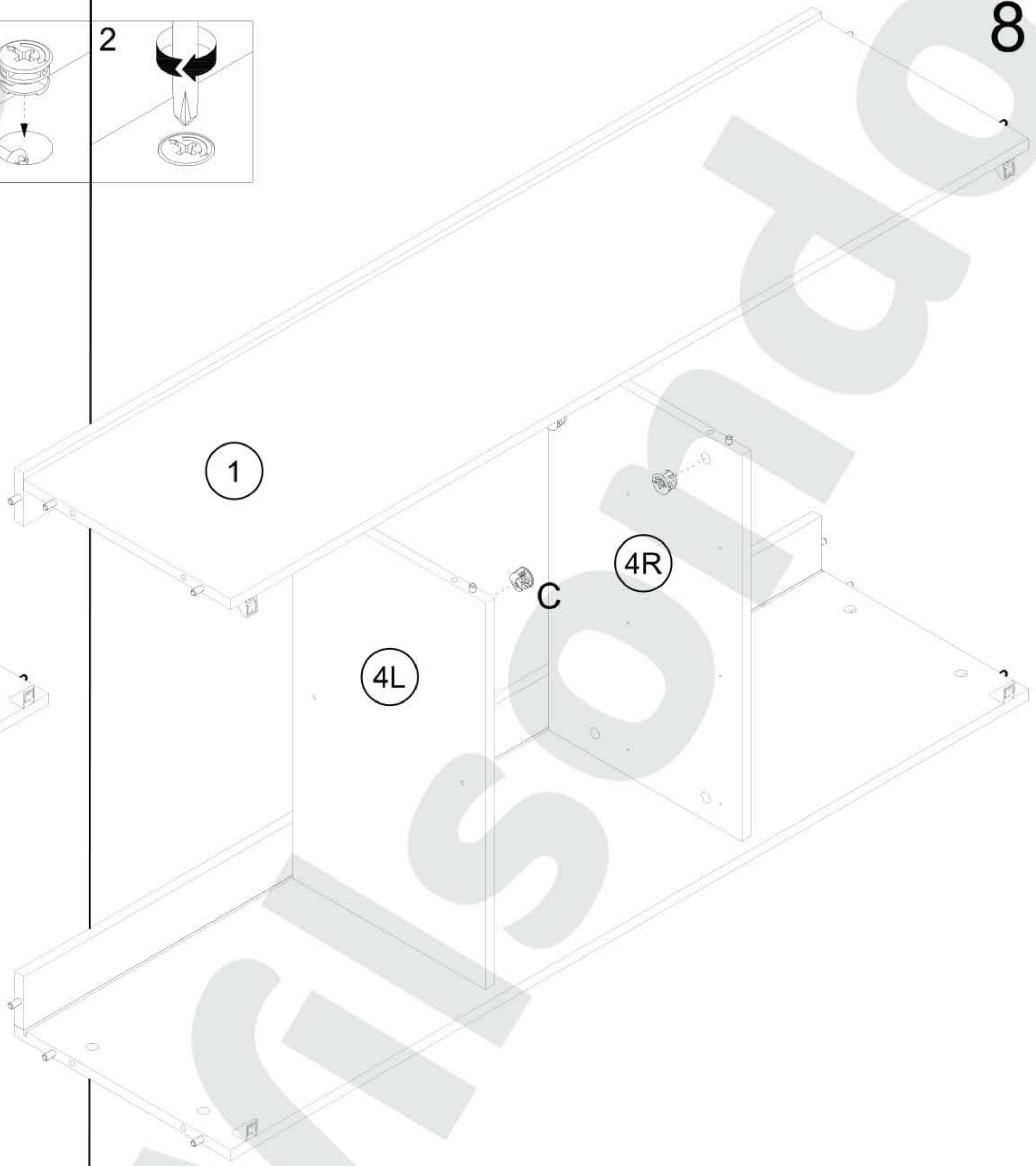
6



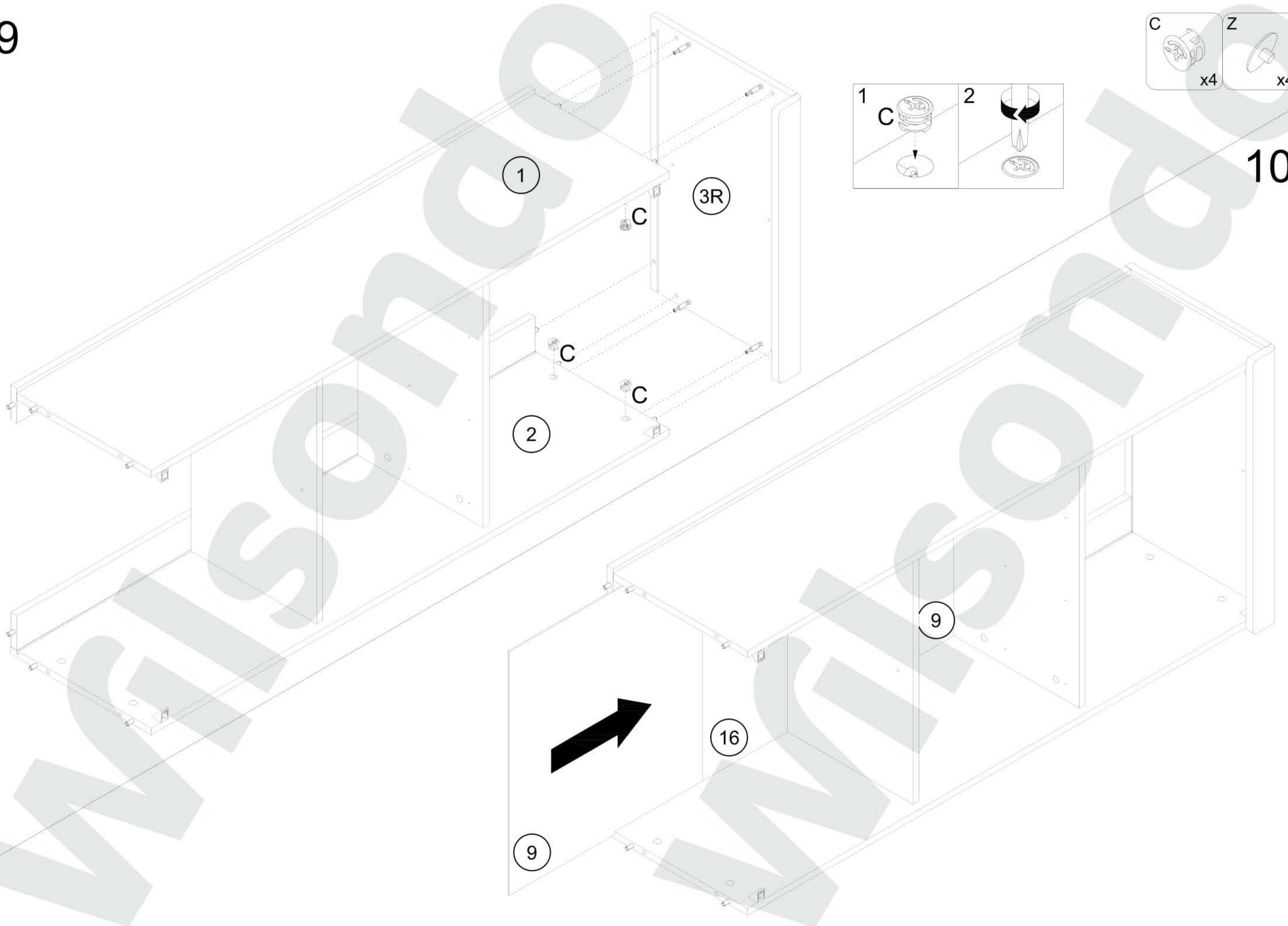
7



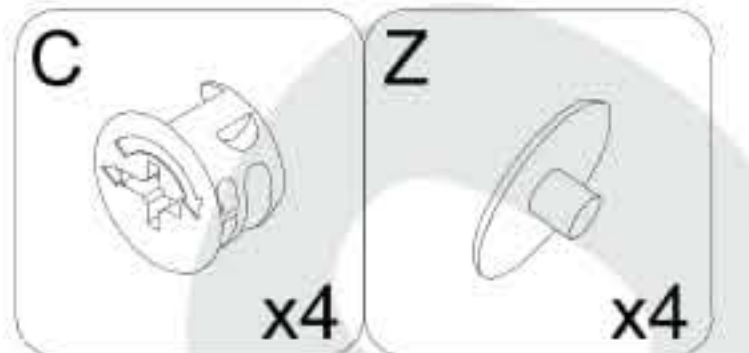
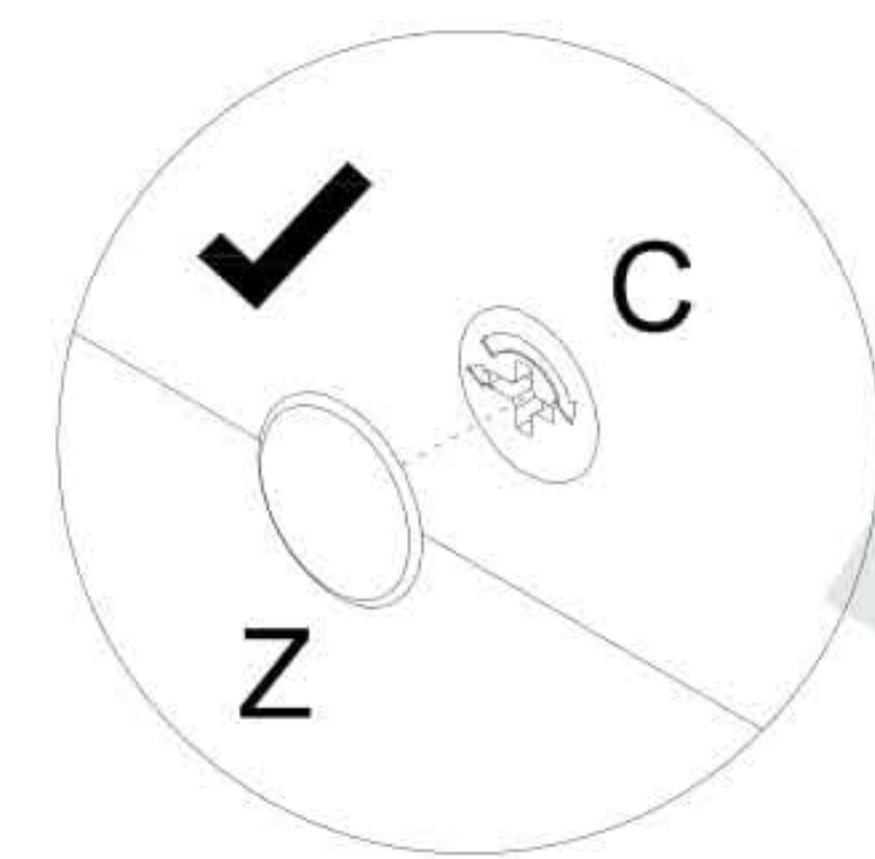
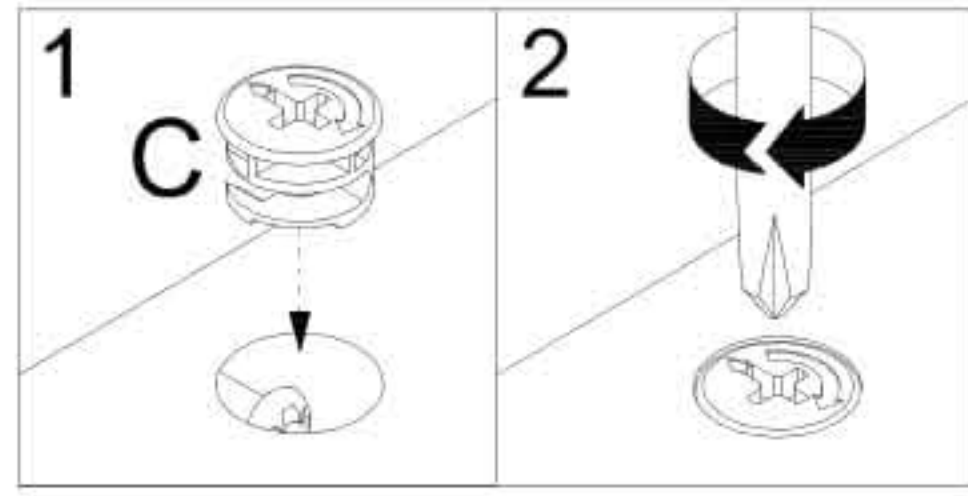
8



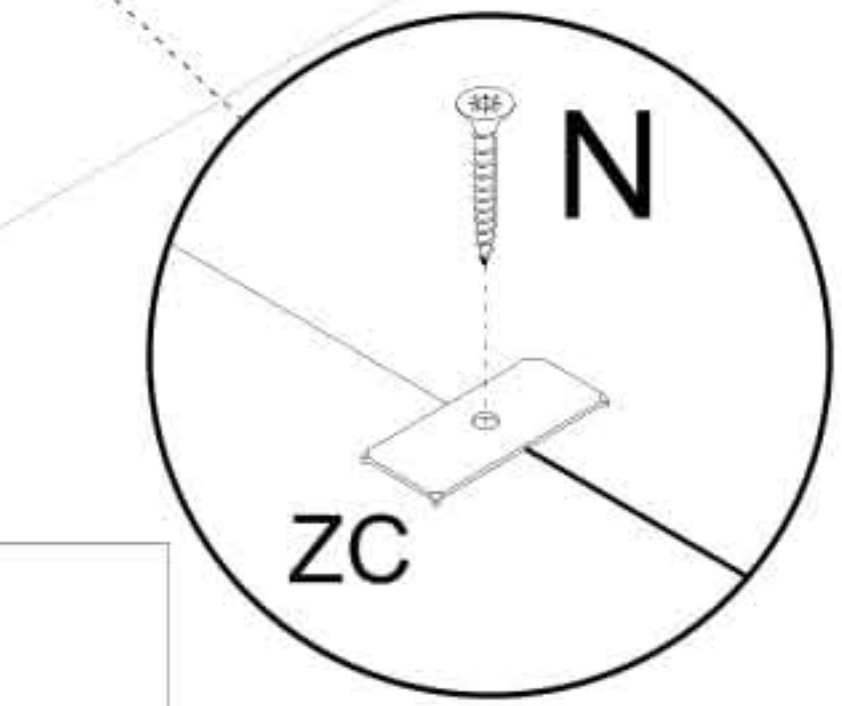
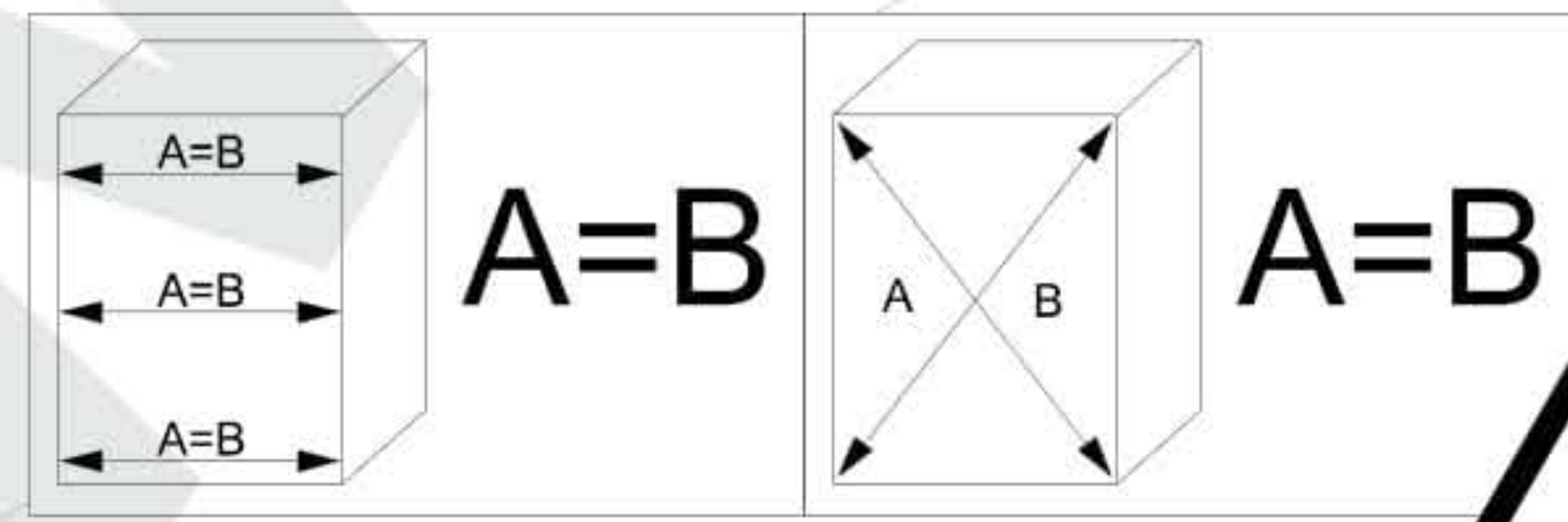
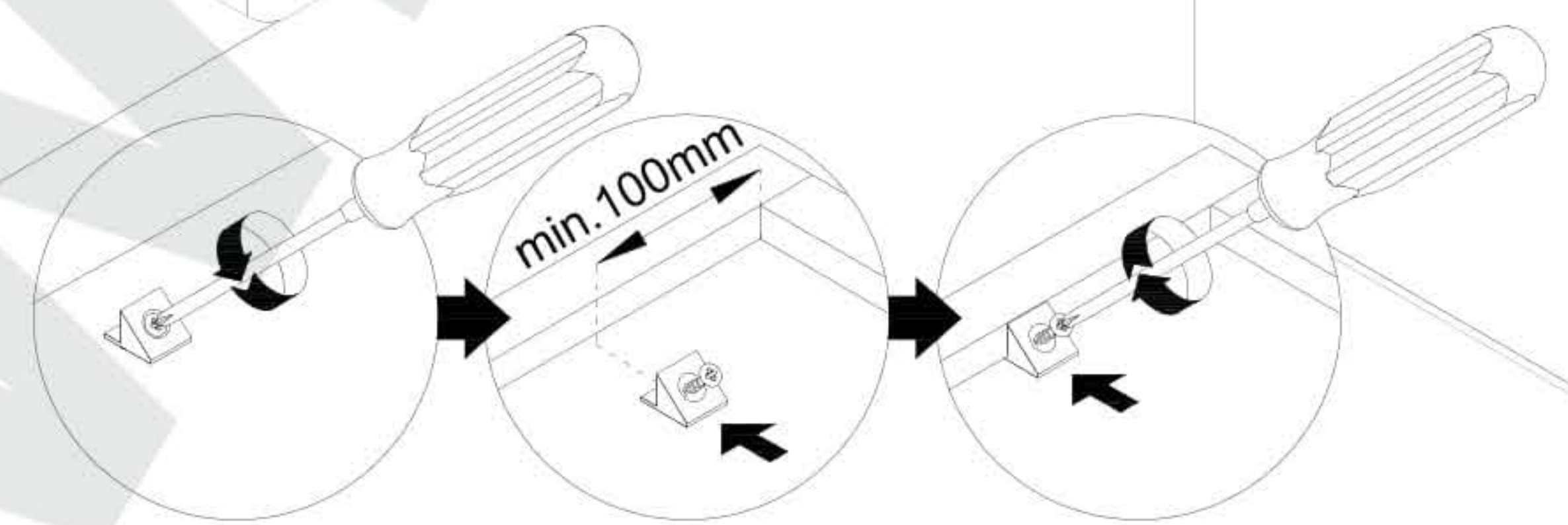
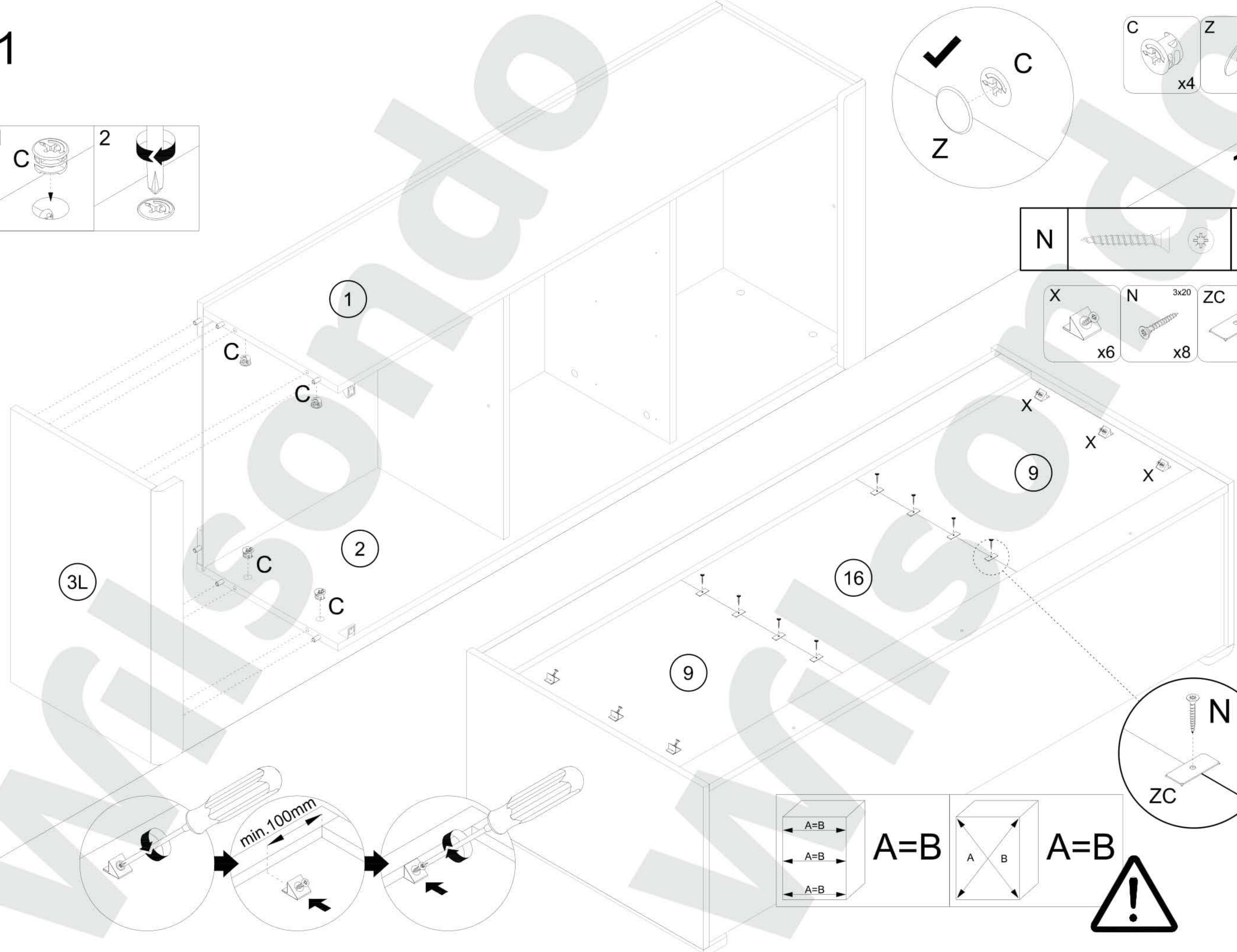
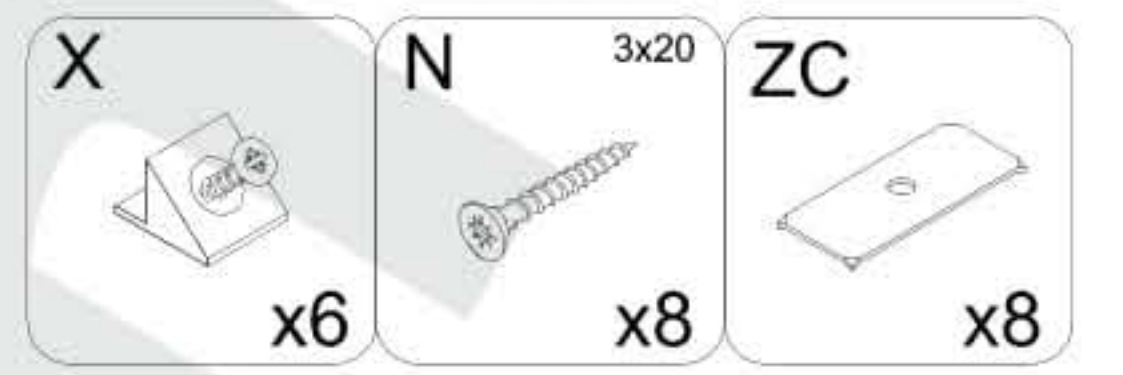
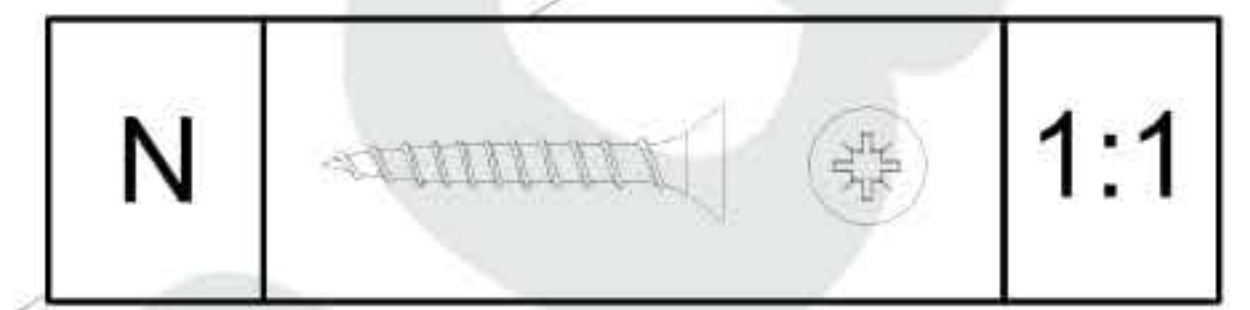
9



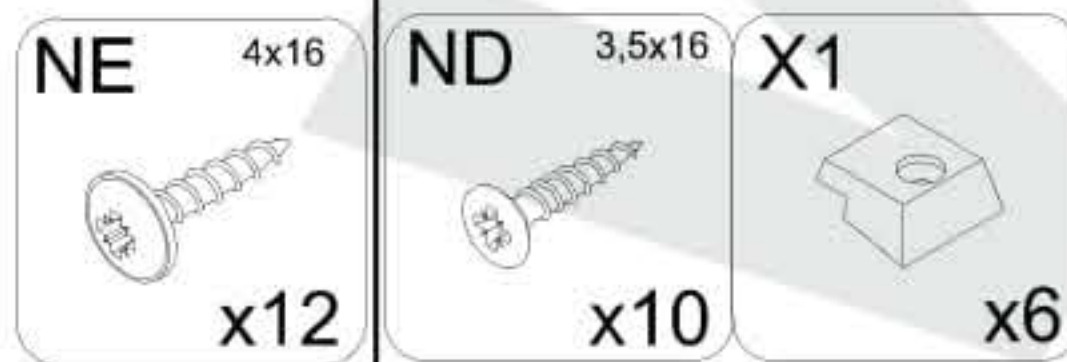
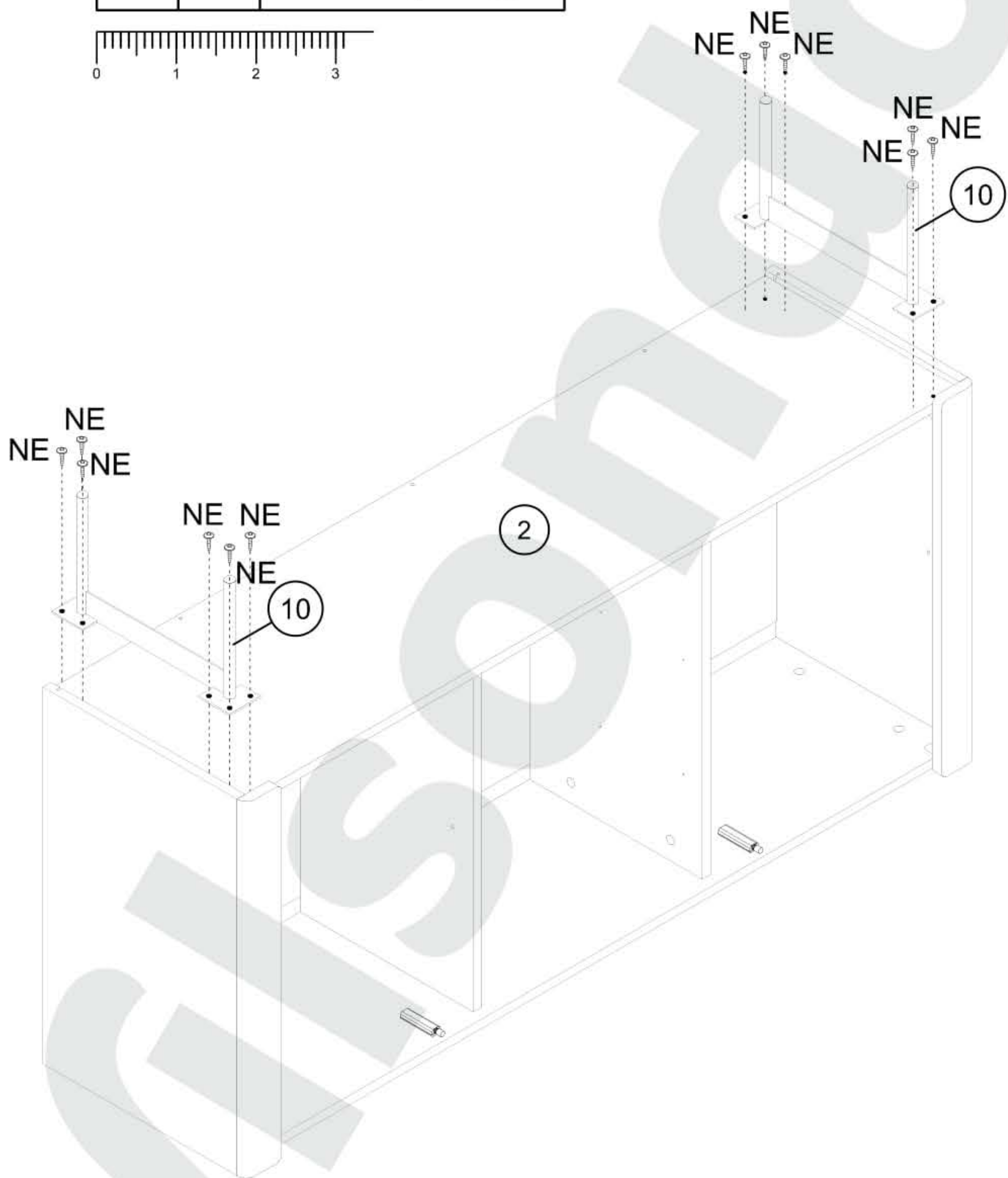
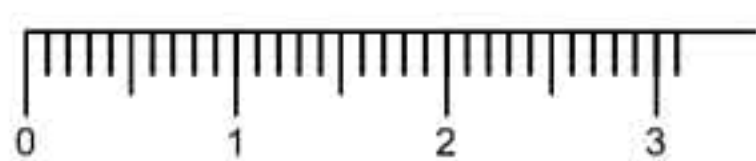
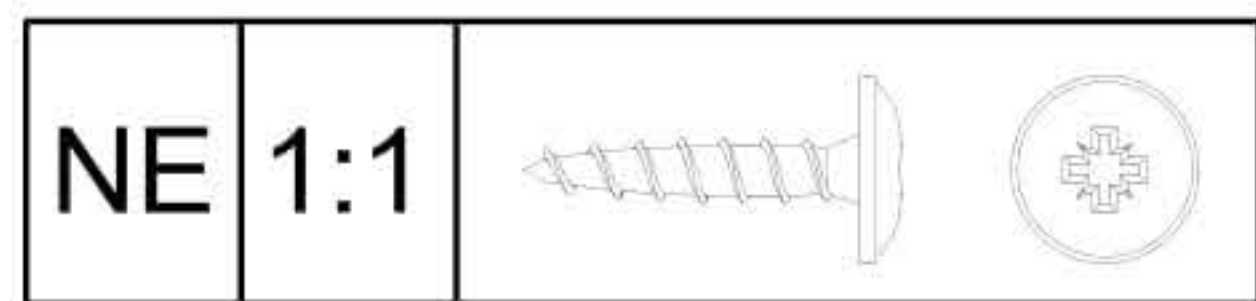
11



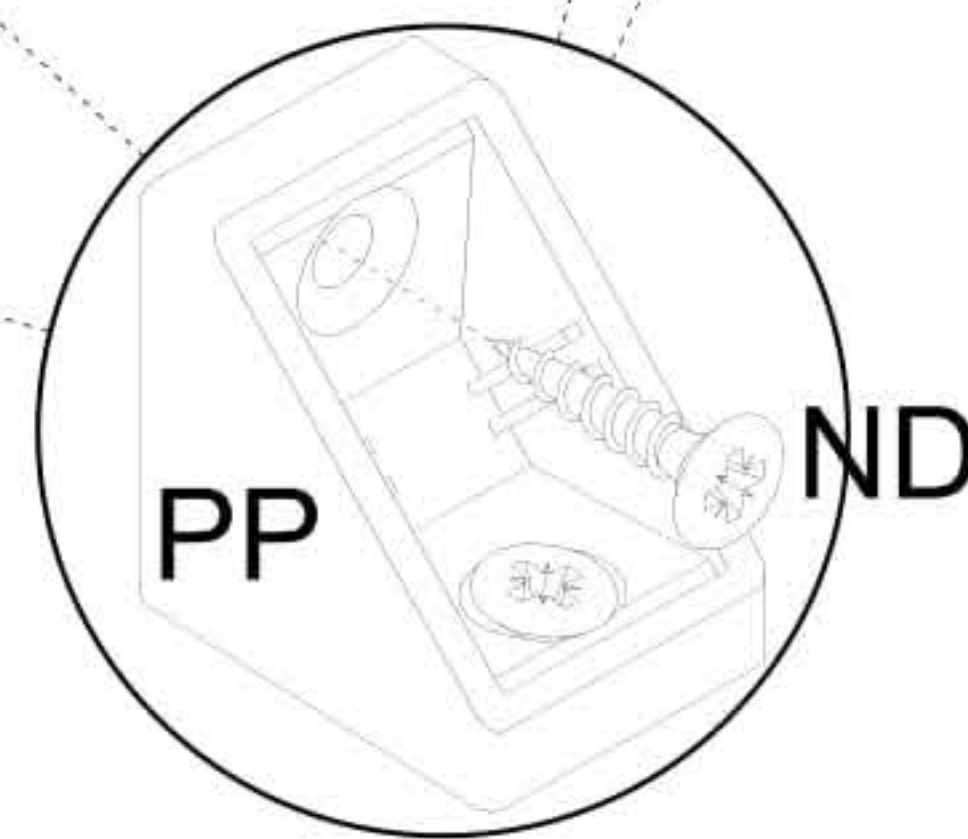
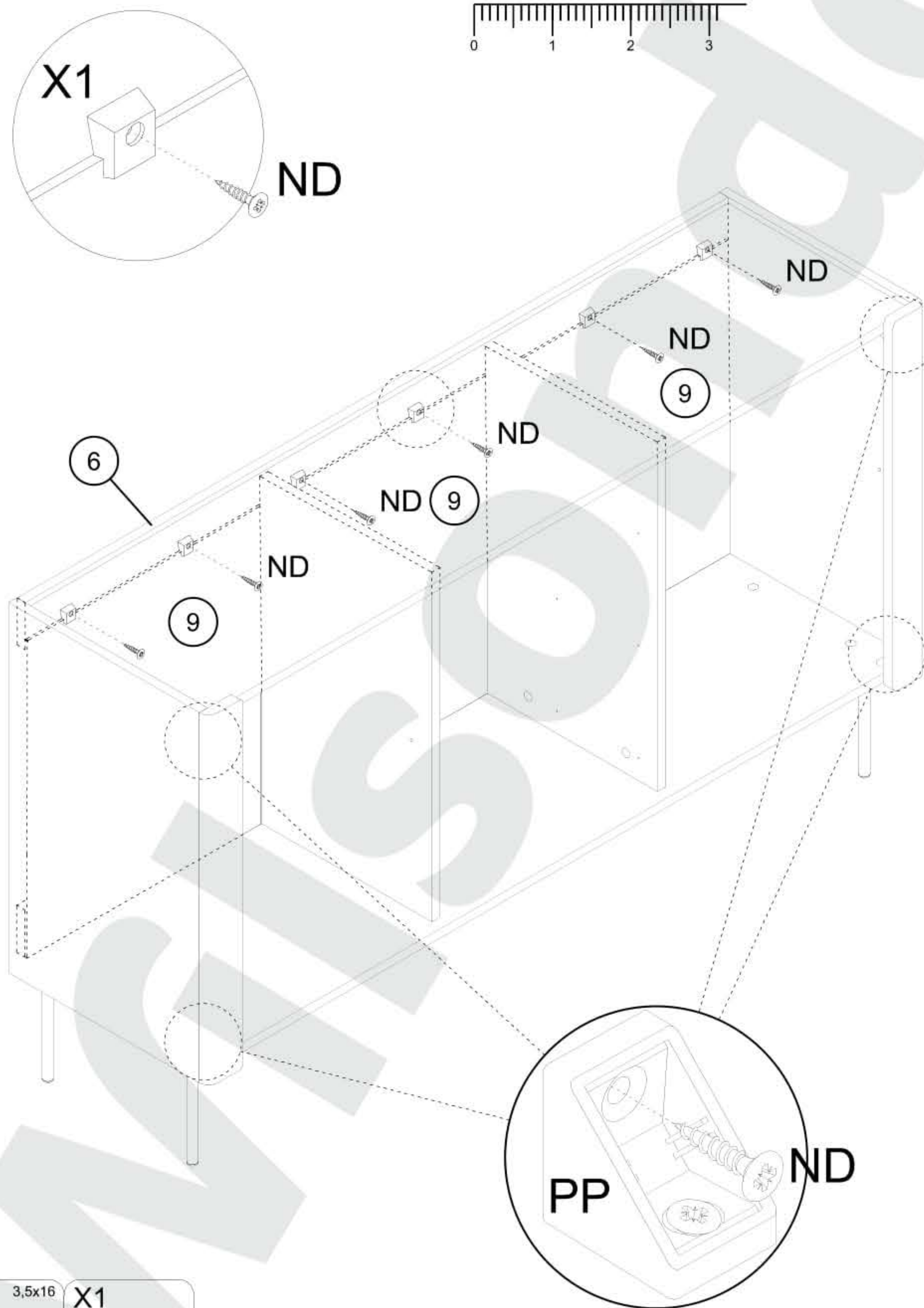
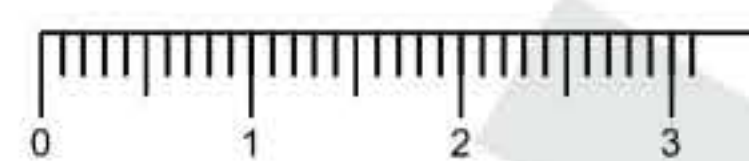
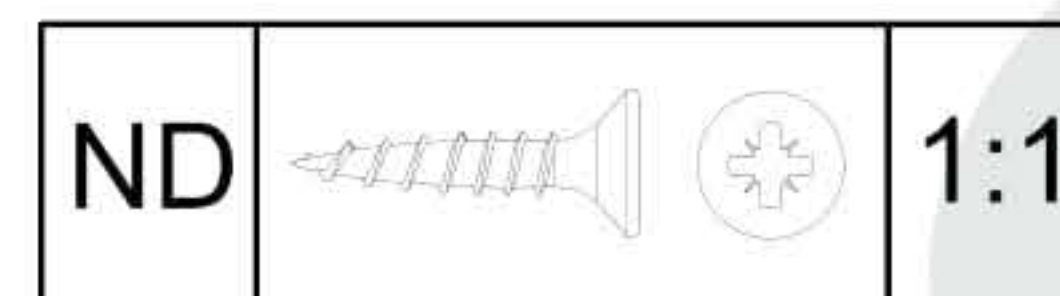
12



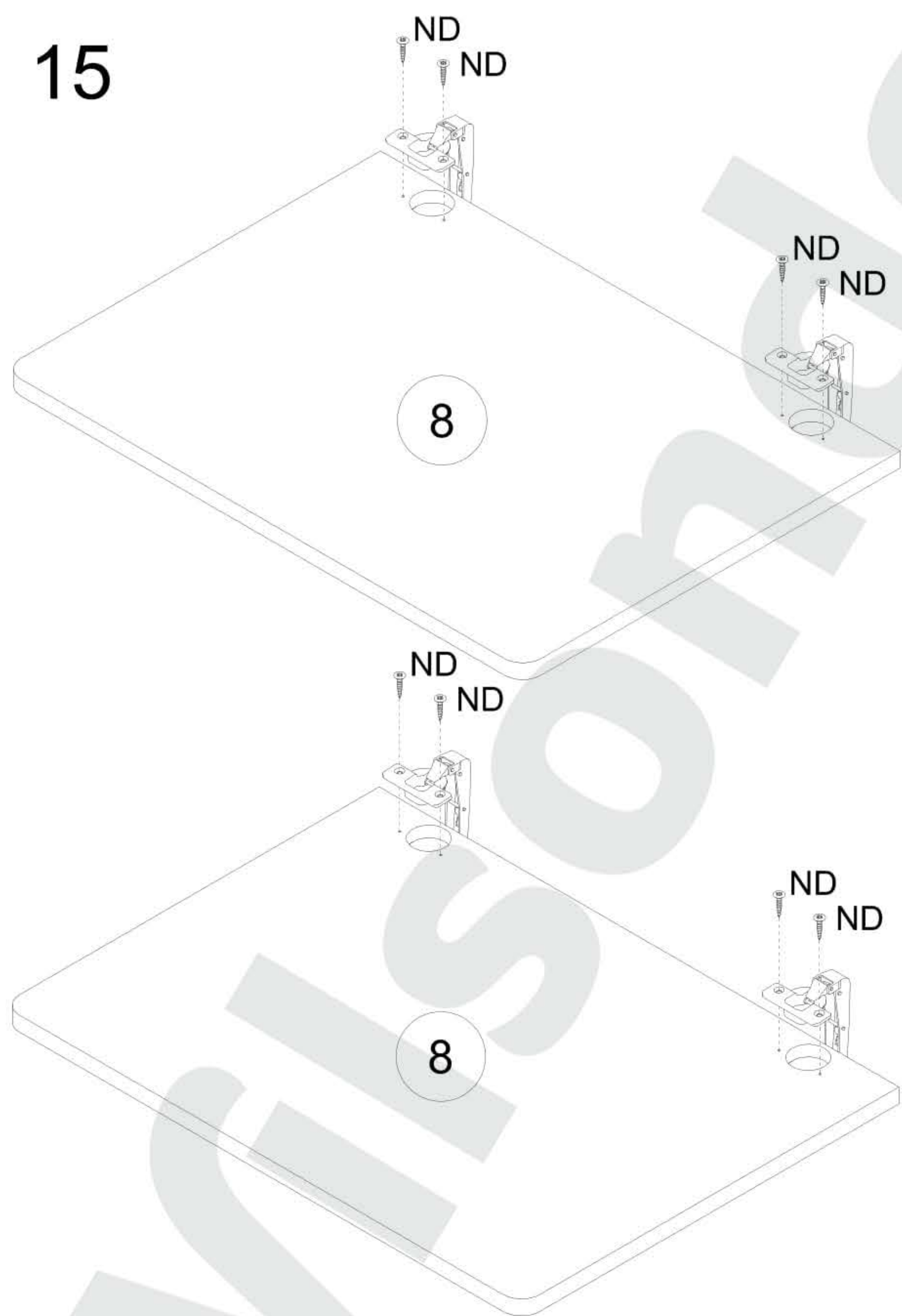
13



14

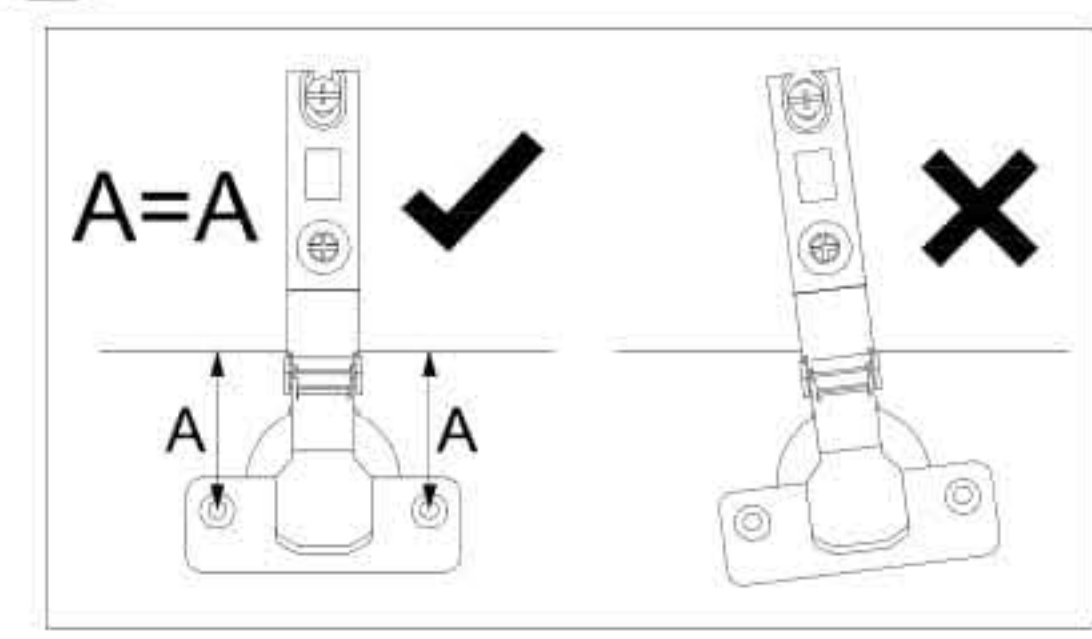


15

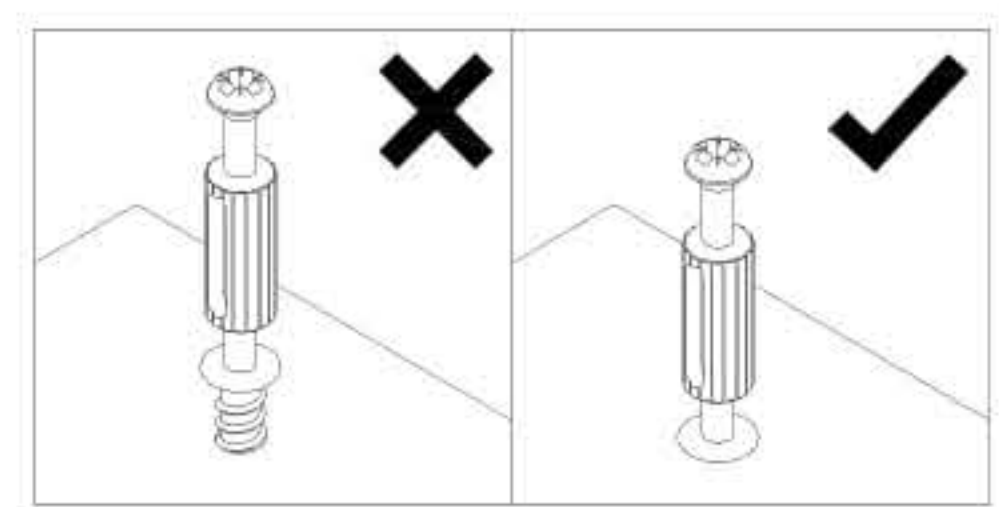
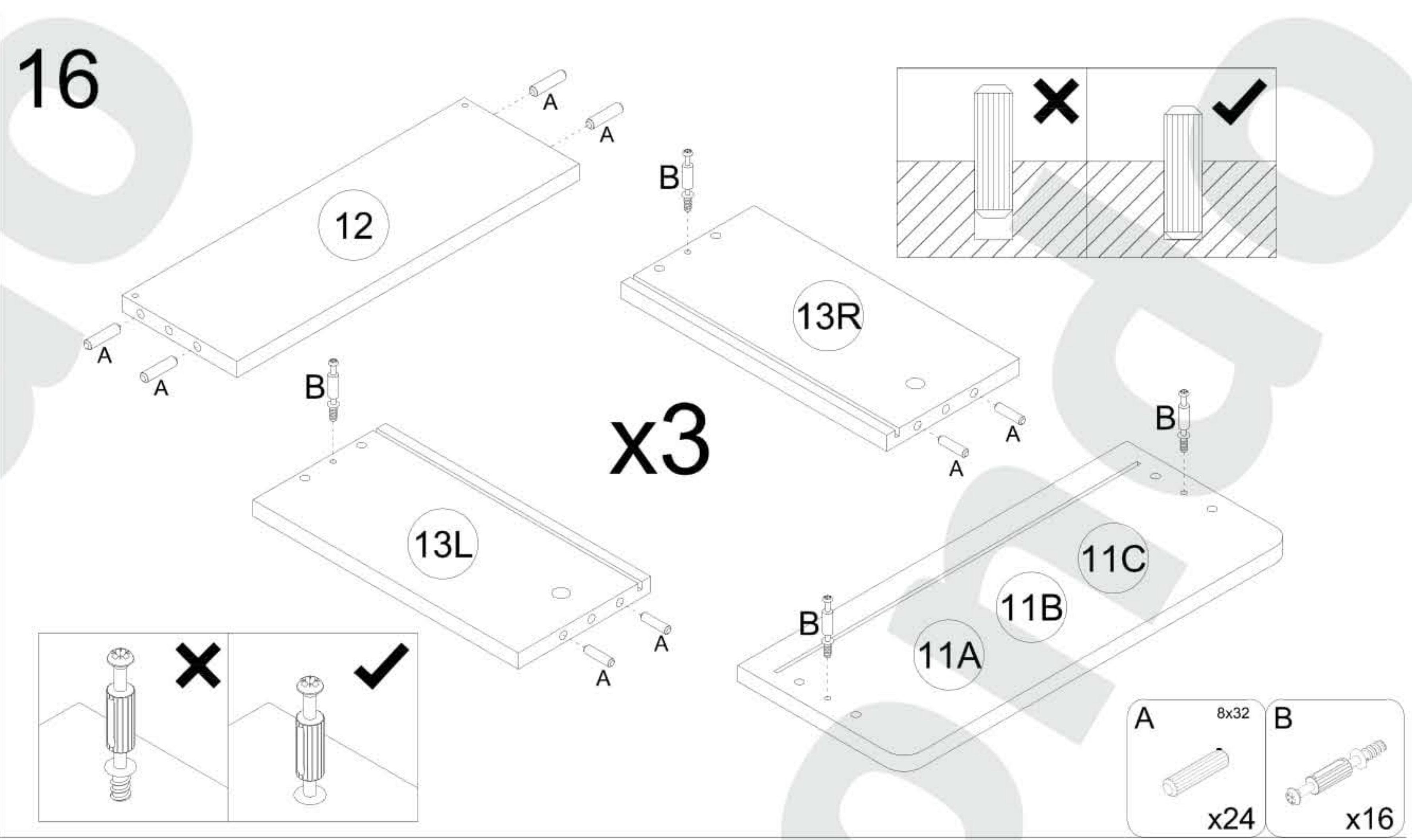


P **ND** 3,5x16

równoległy **x4** **x8**



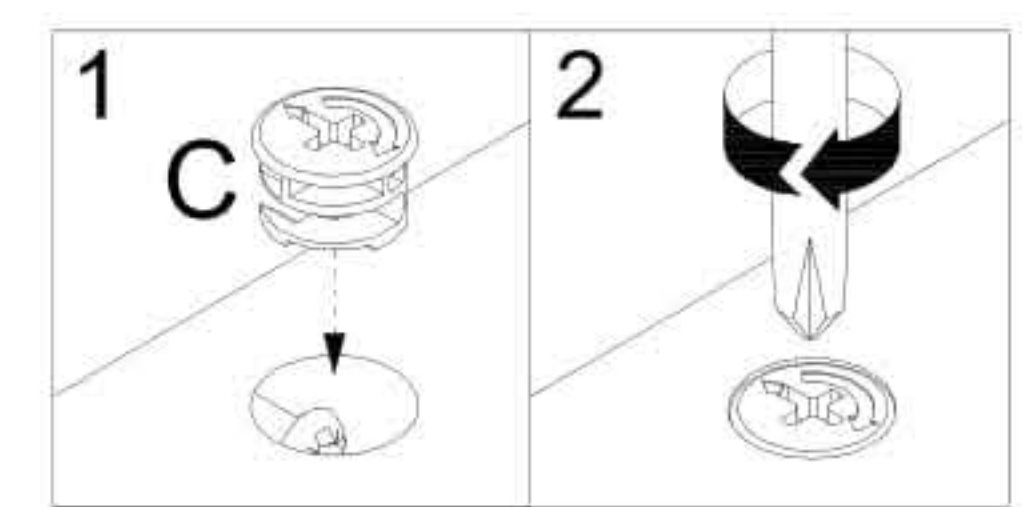
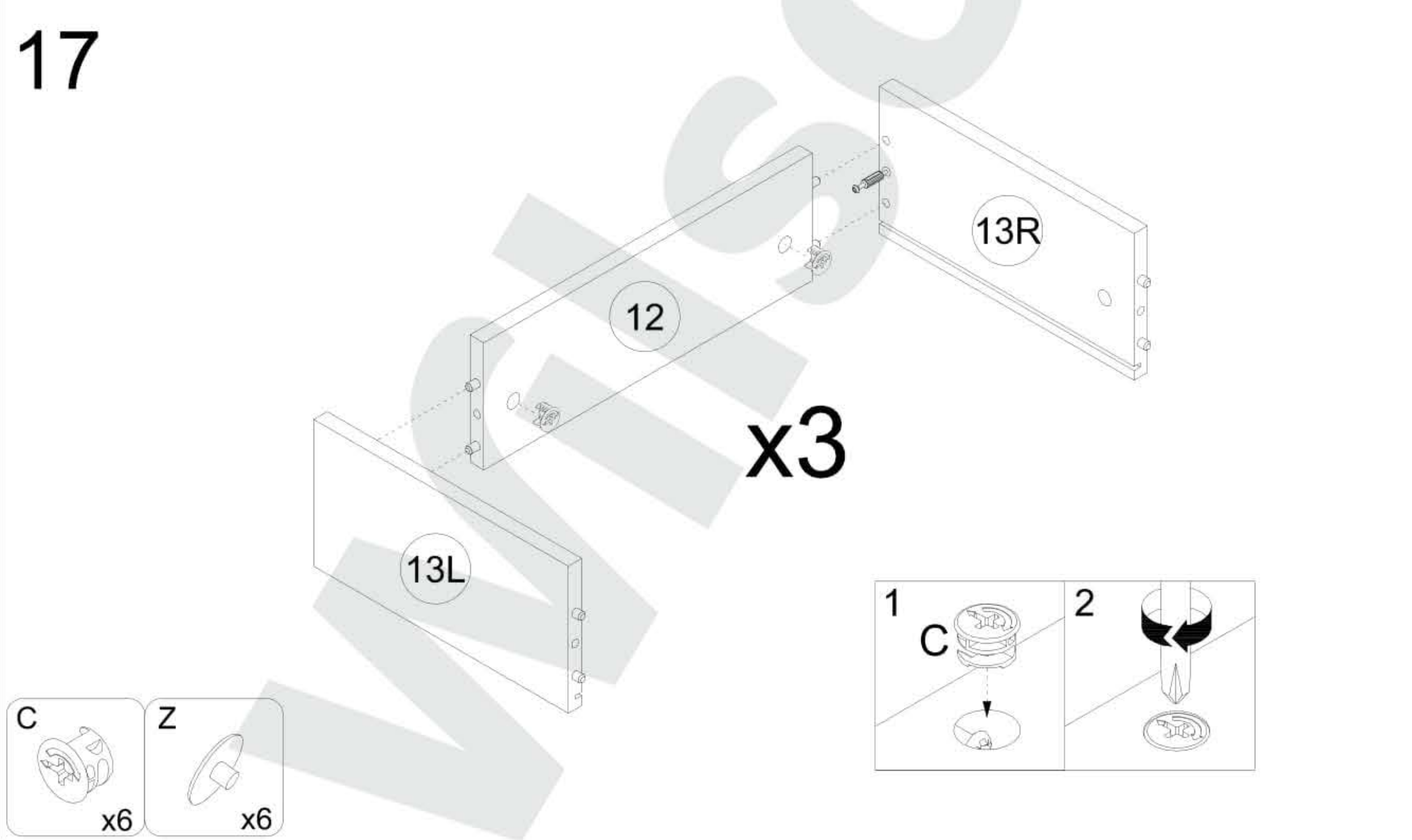
16



A 8x32 **B**

x24 **x16**

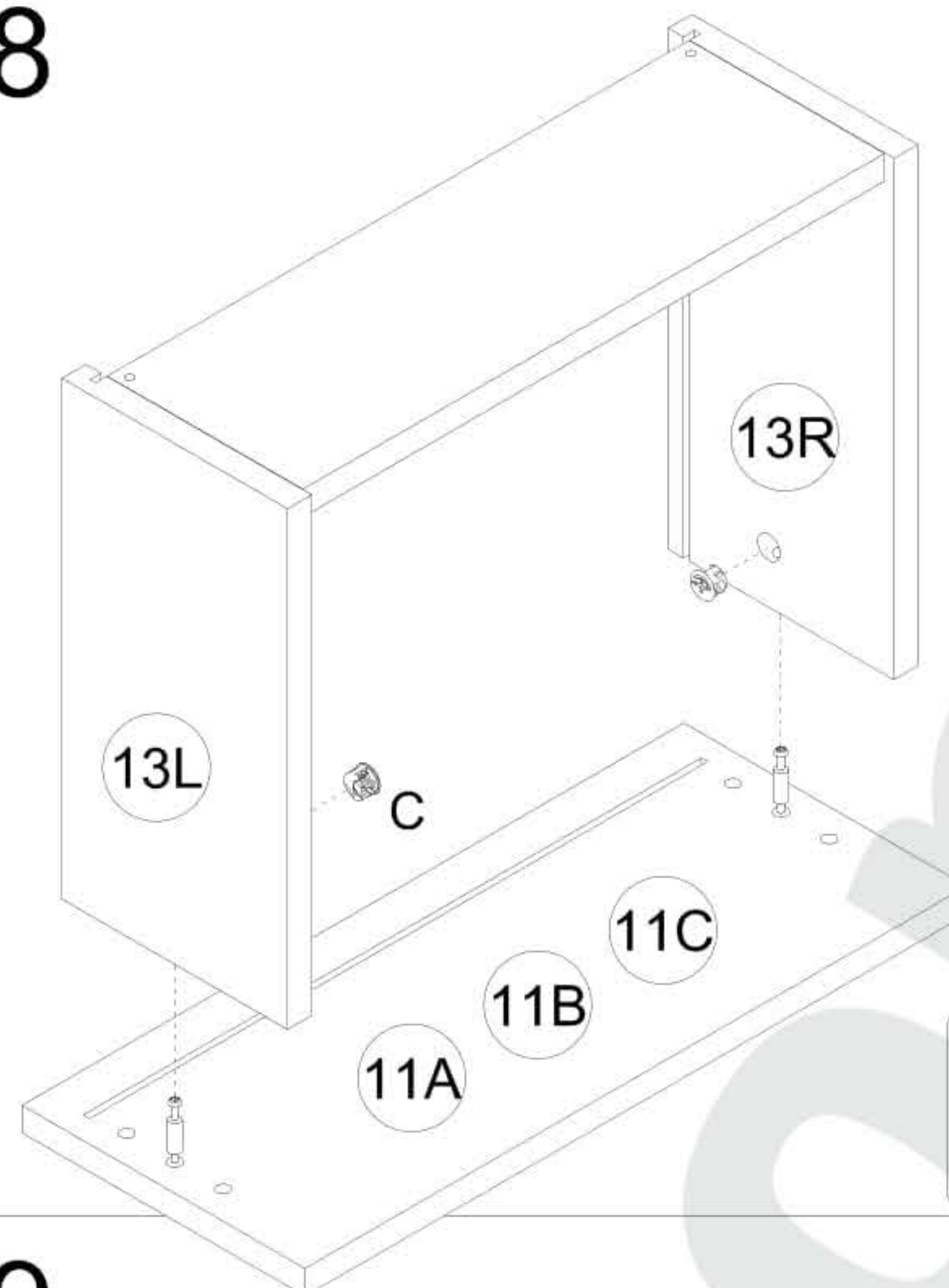
17



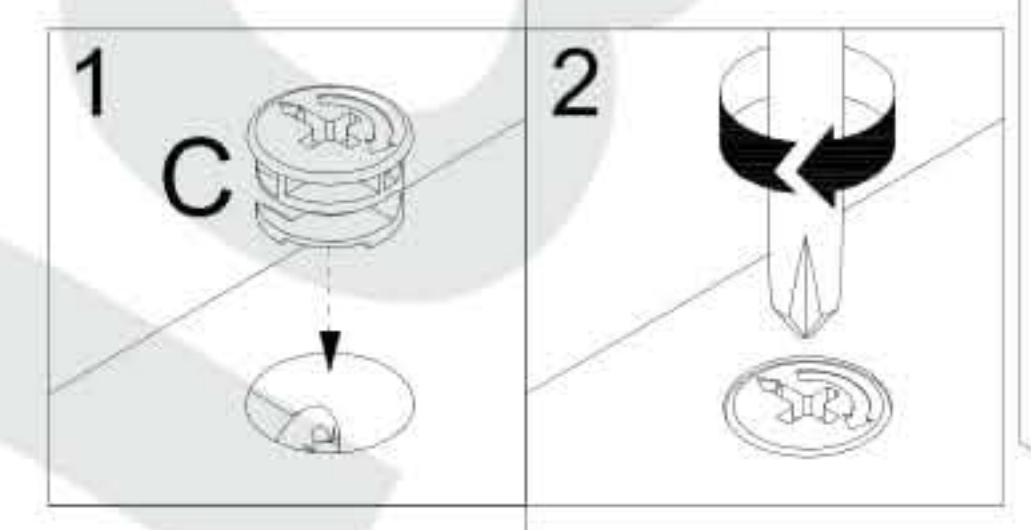
C **Z**

x6 **x6**

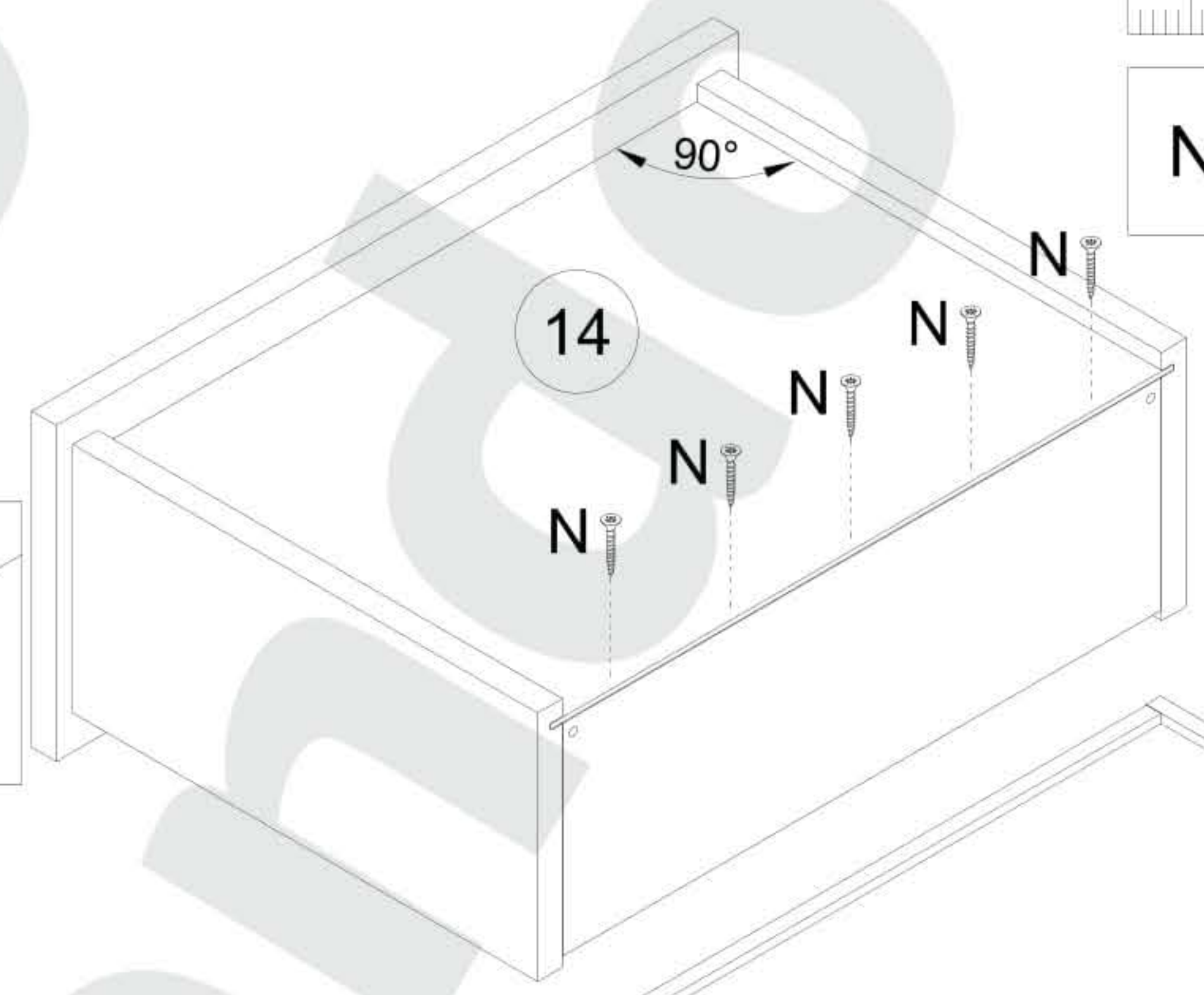
18



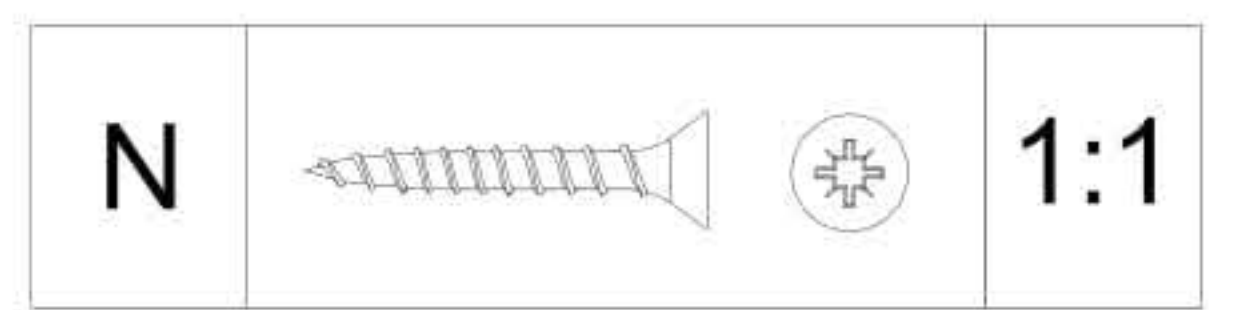
x3



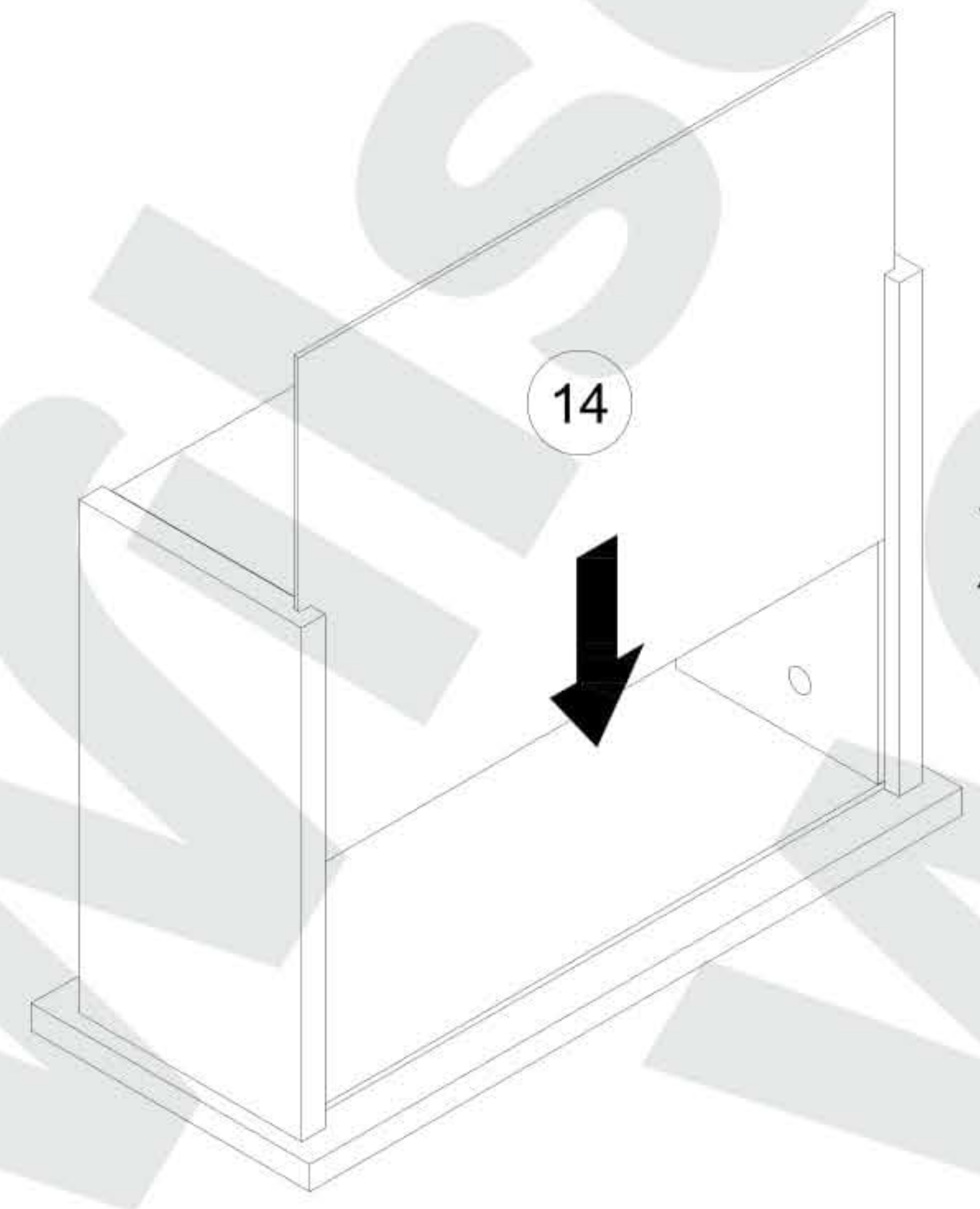
20



x3

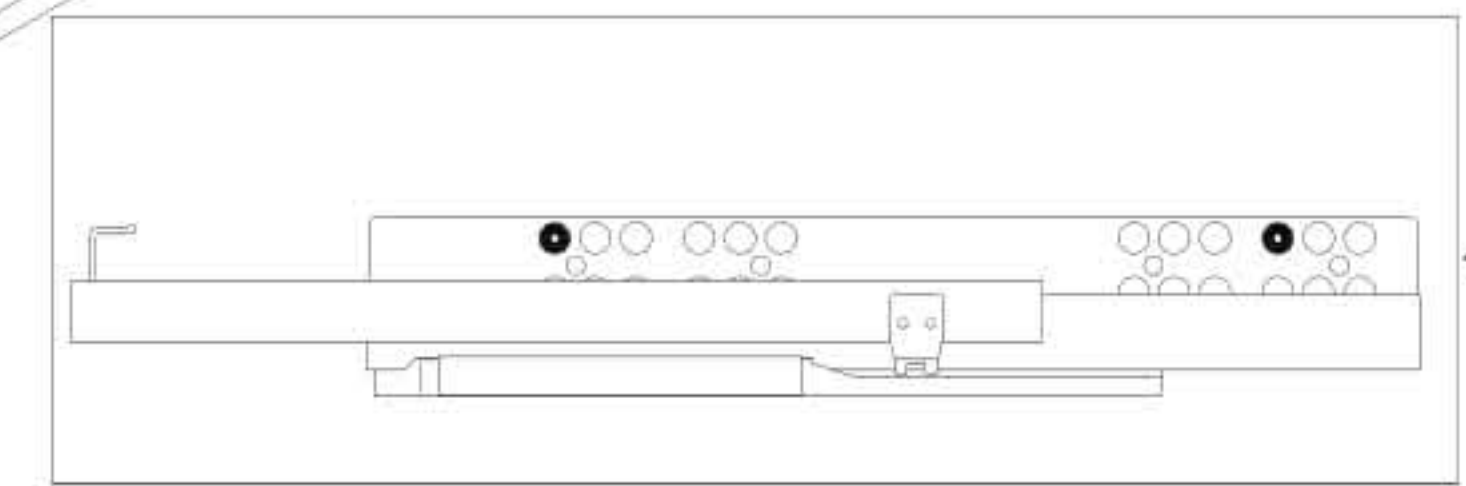
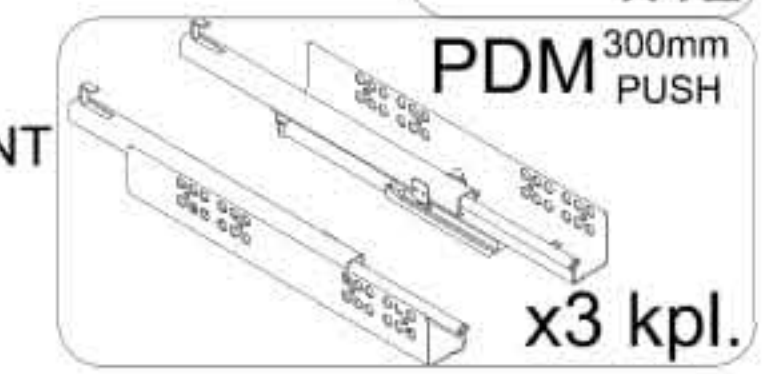
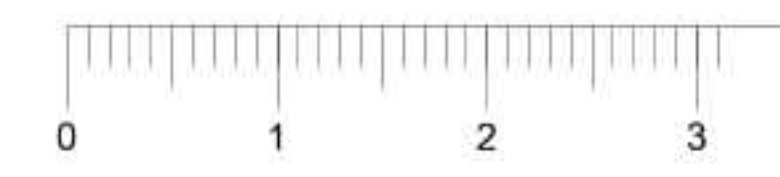
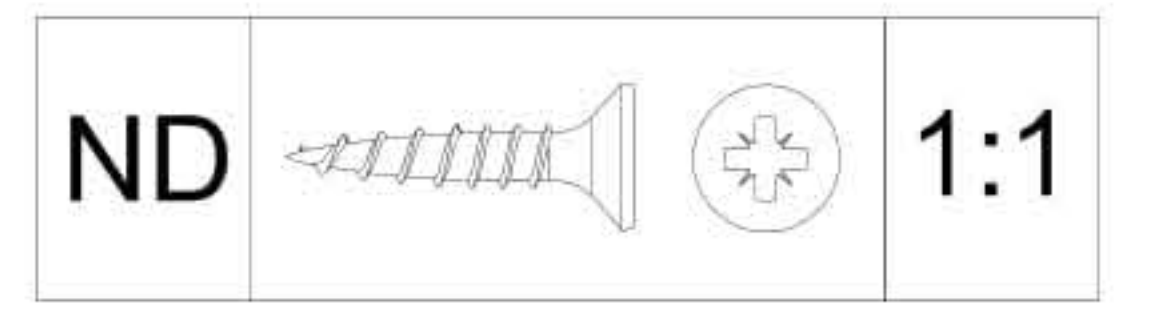
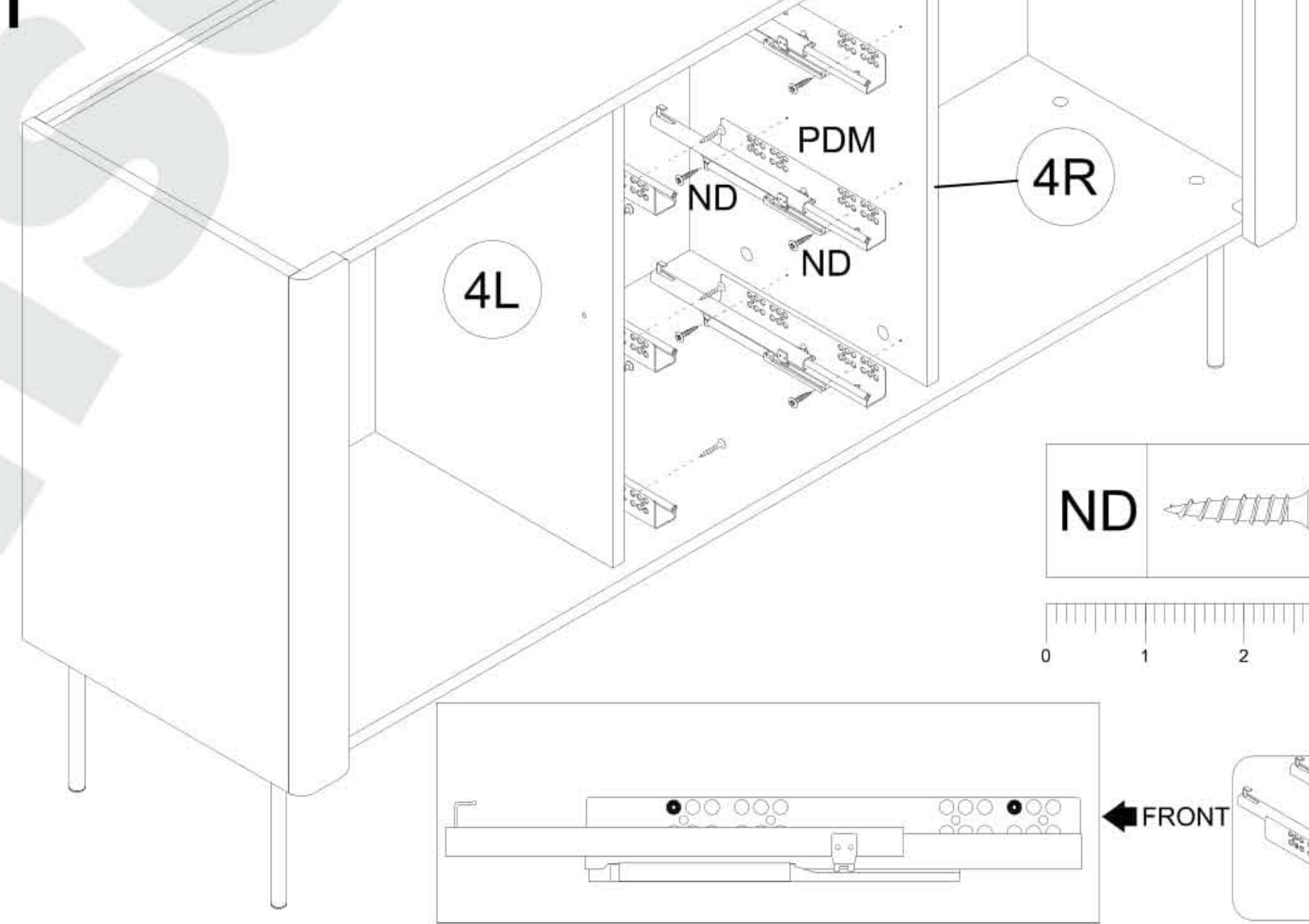


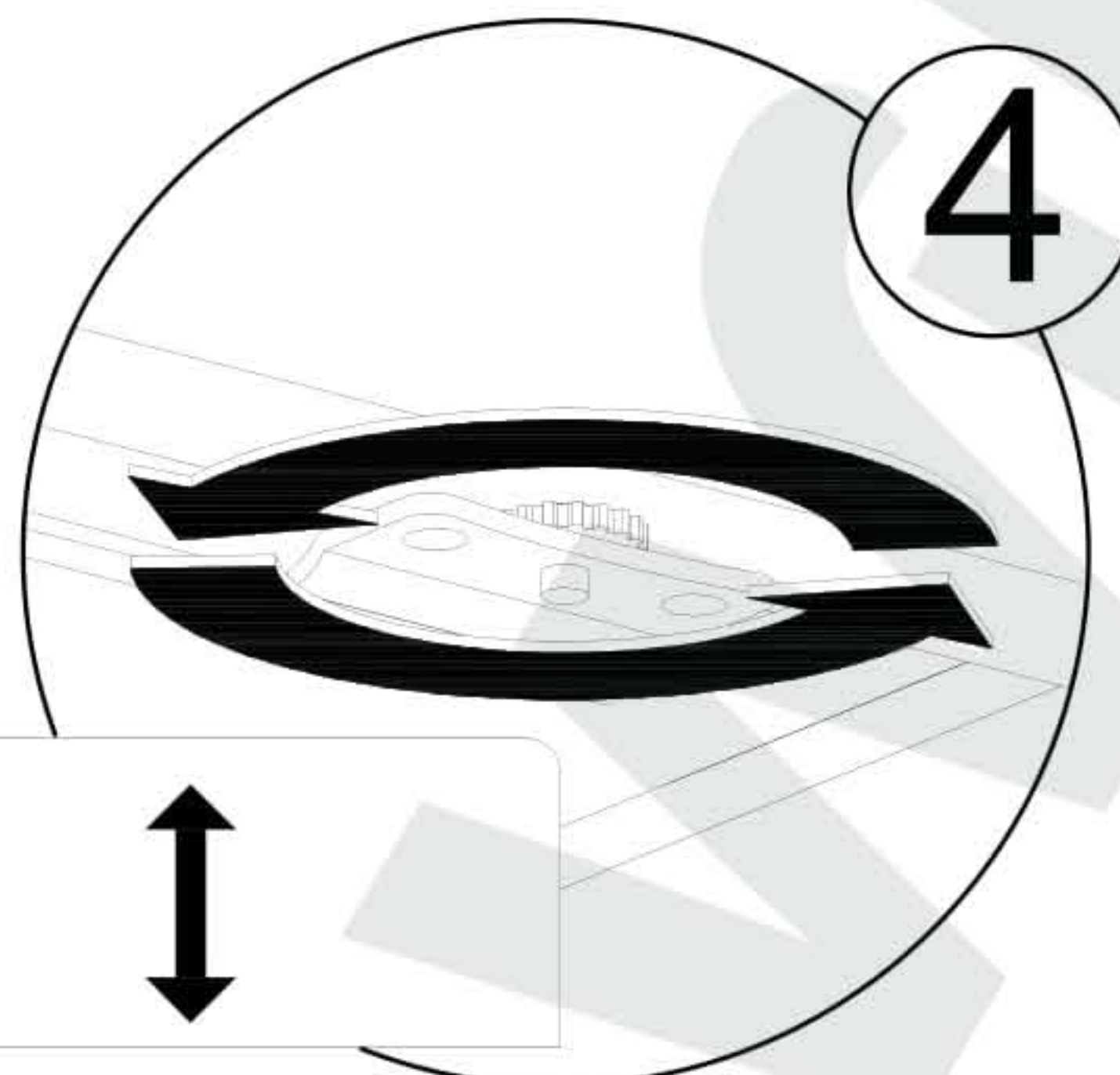
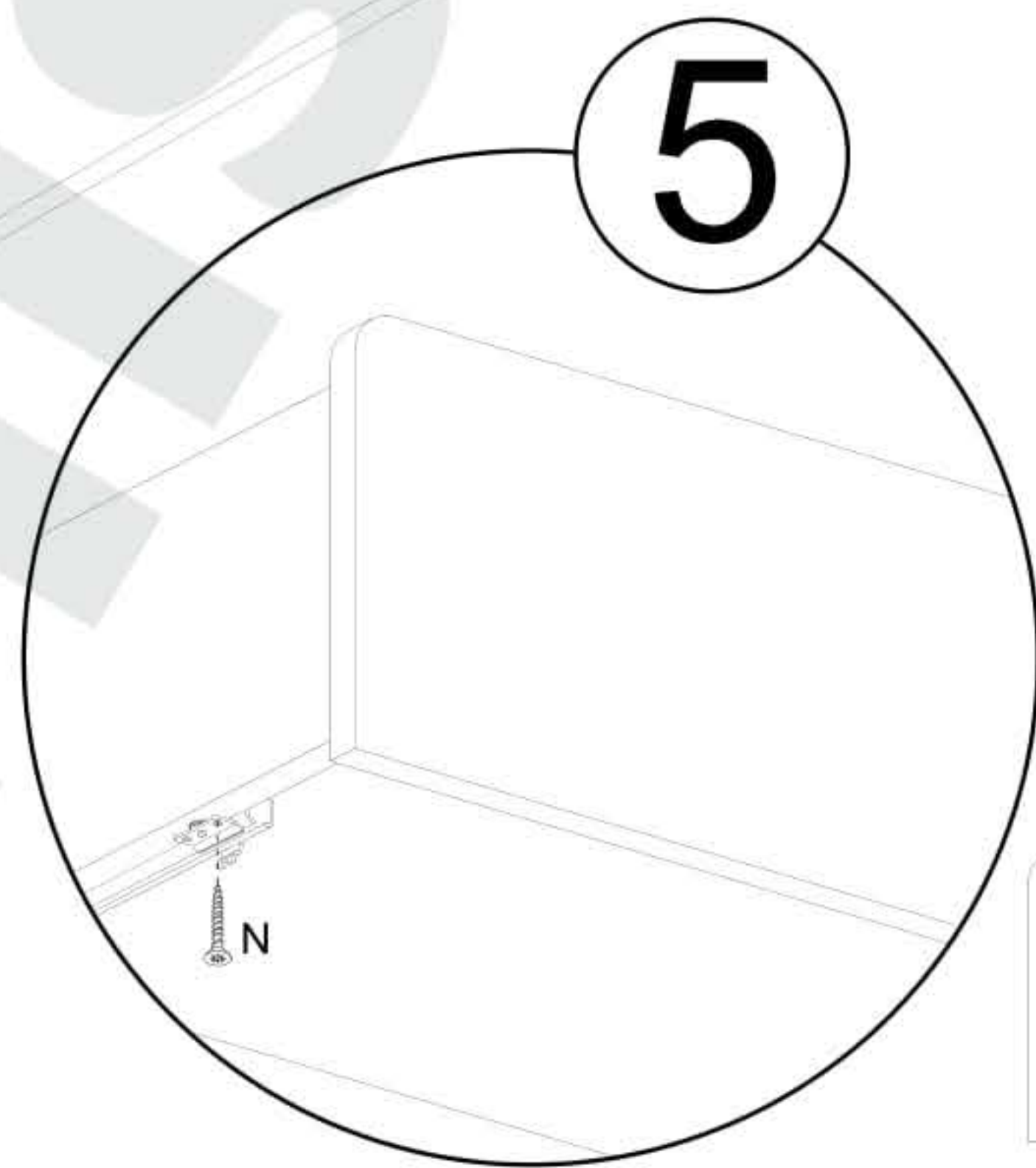
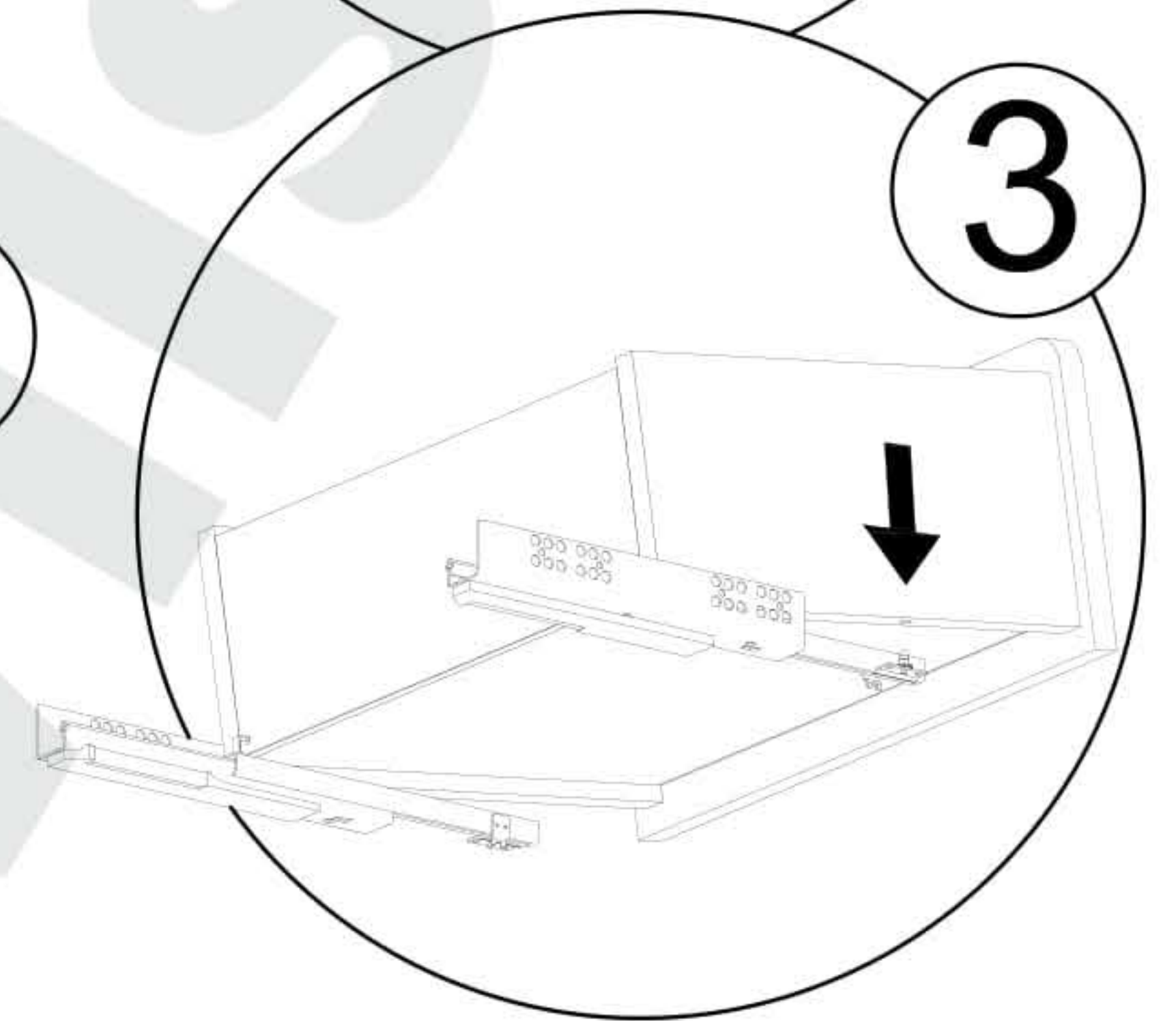
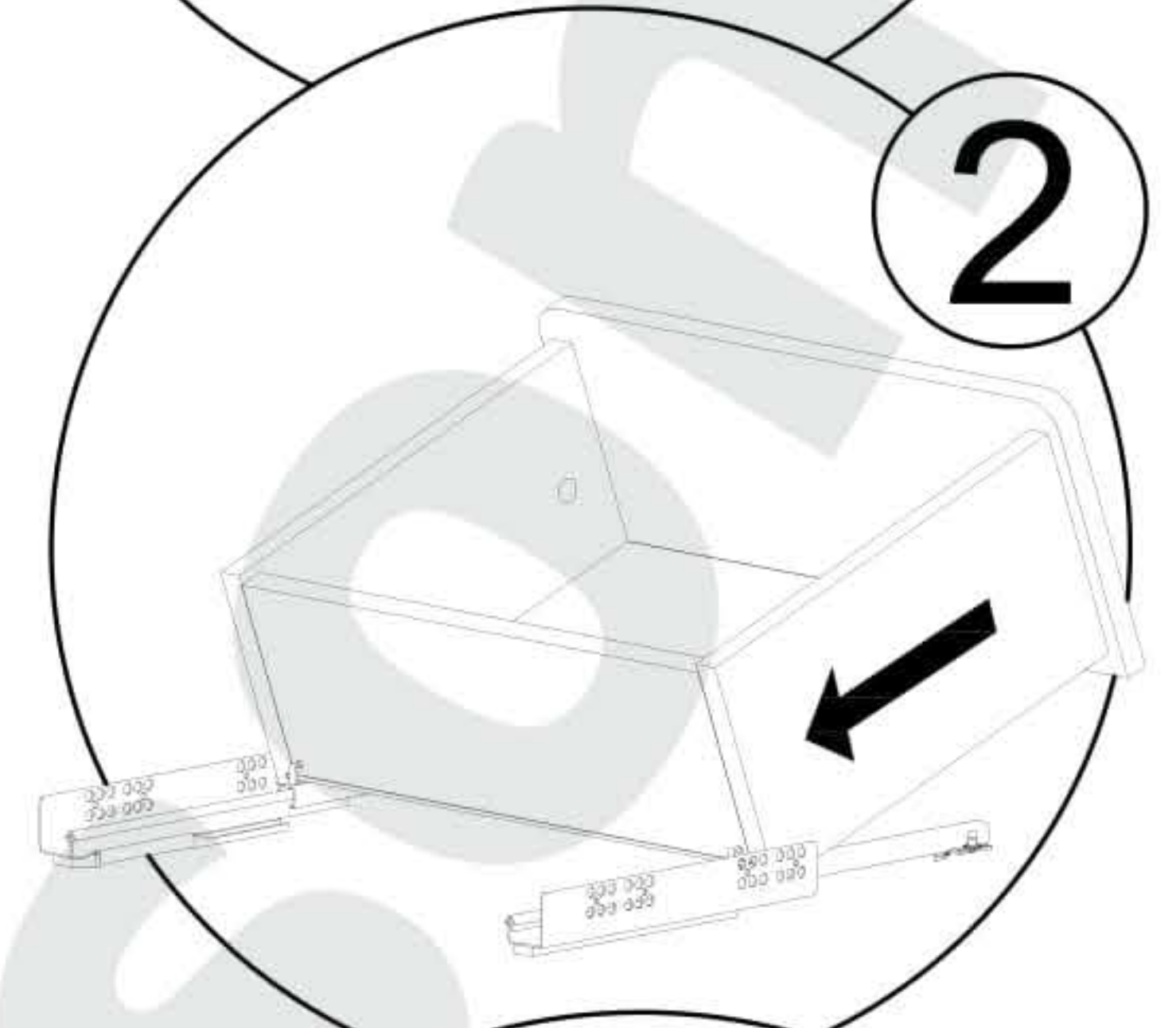
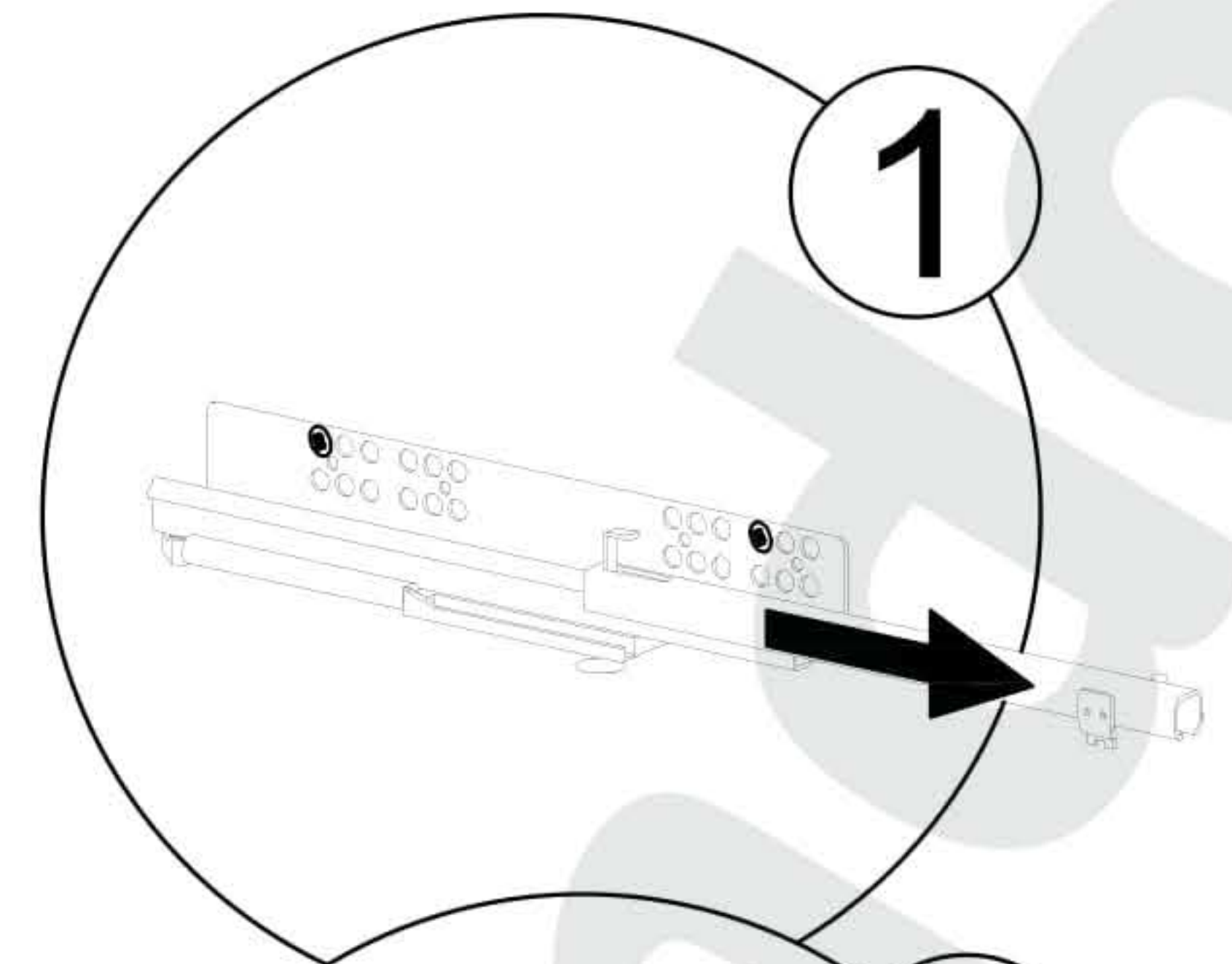
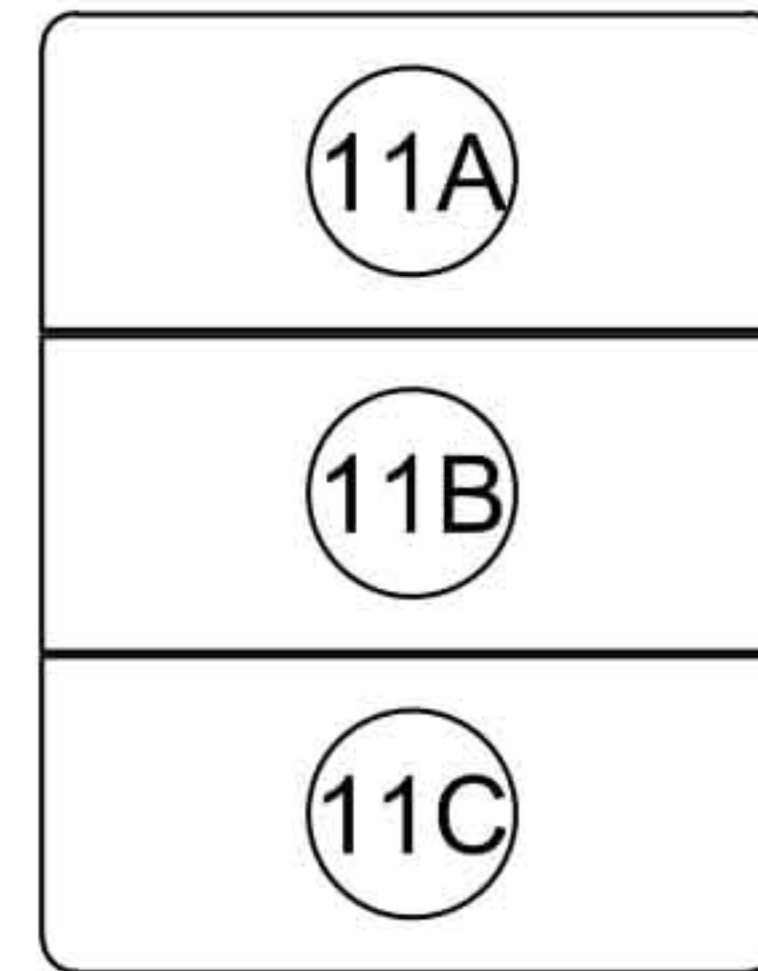
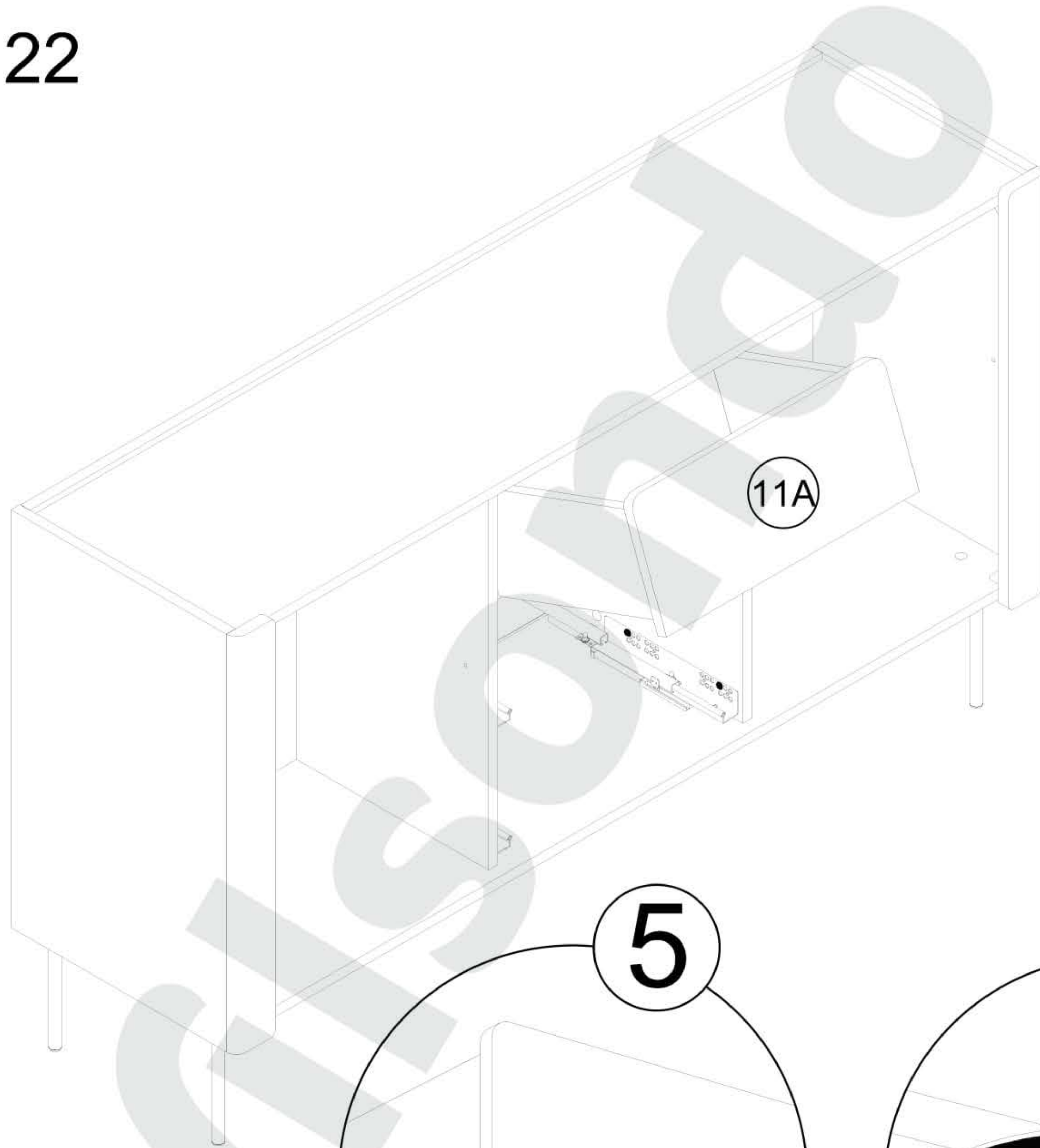
19



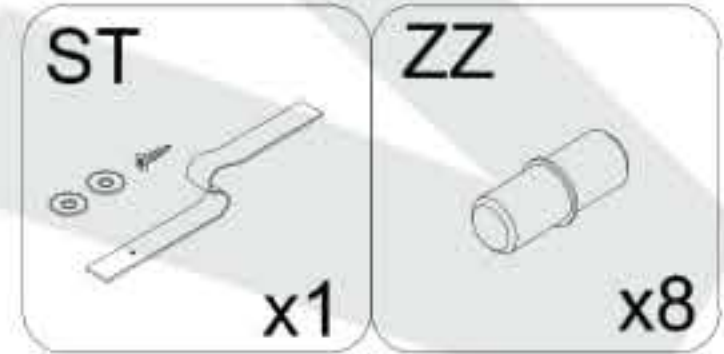
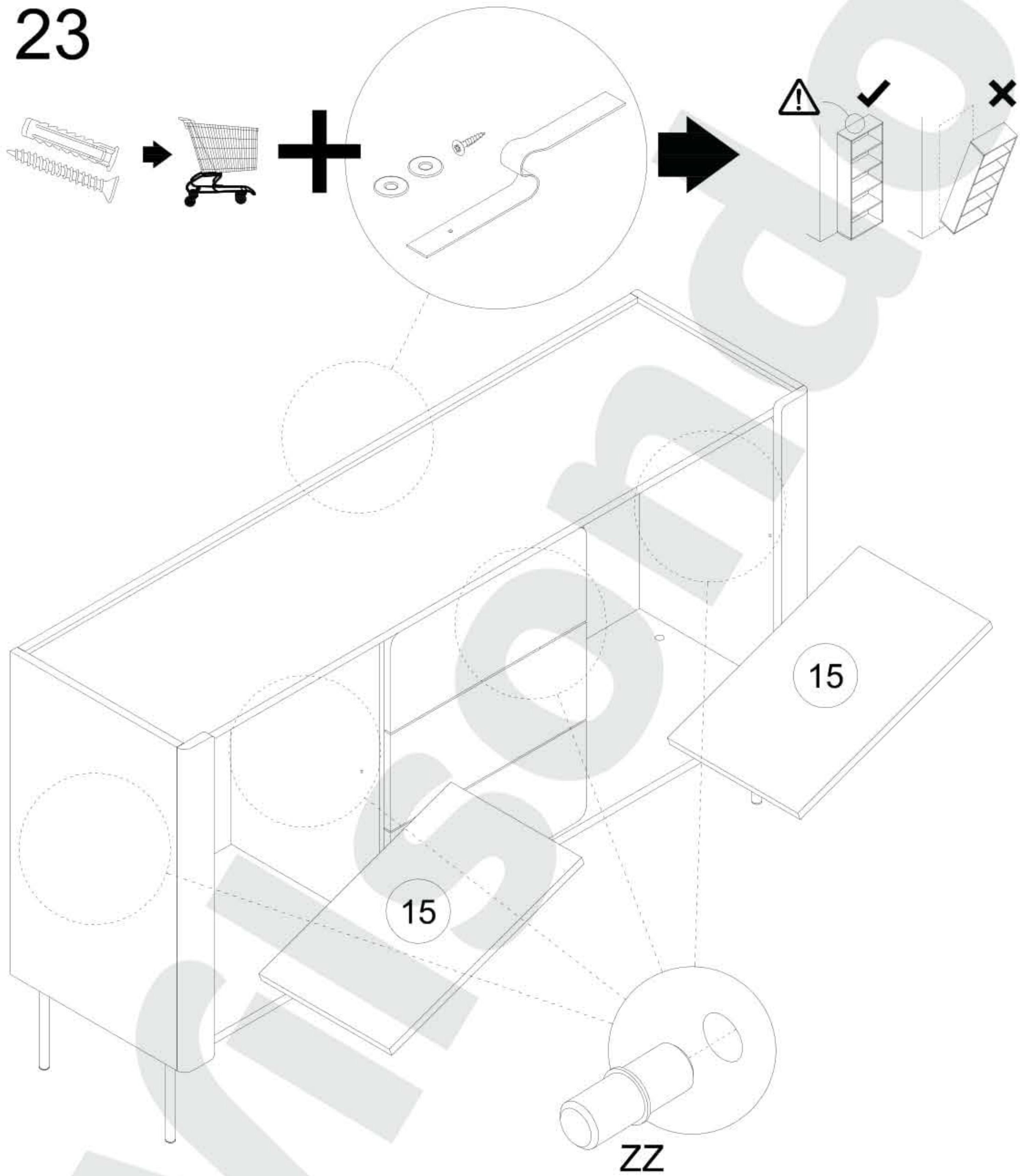
x3

21





23



24

