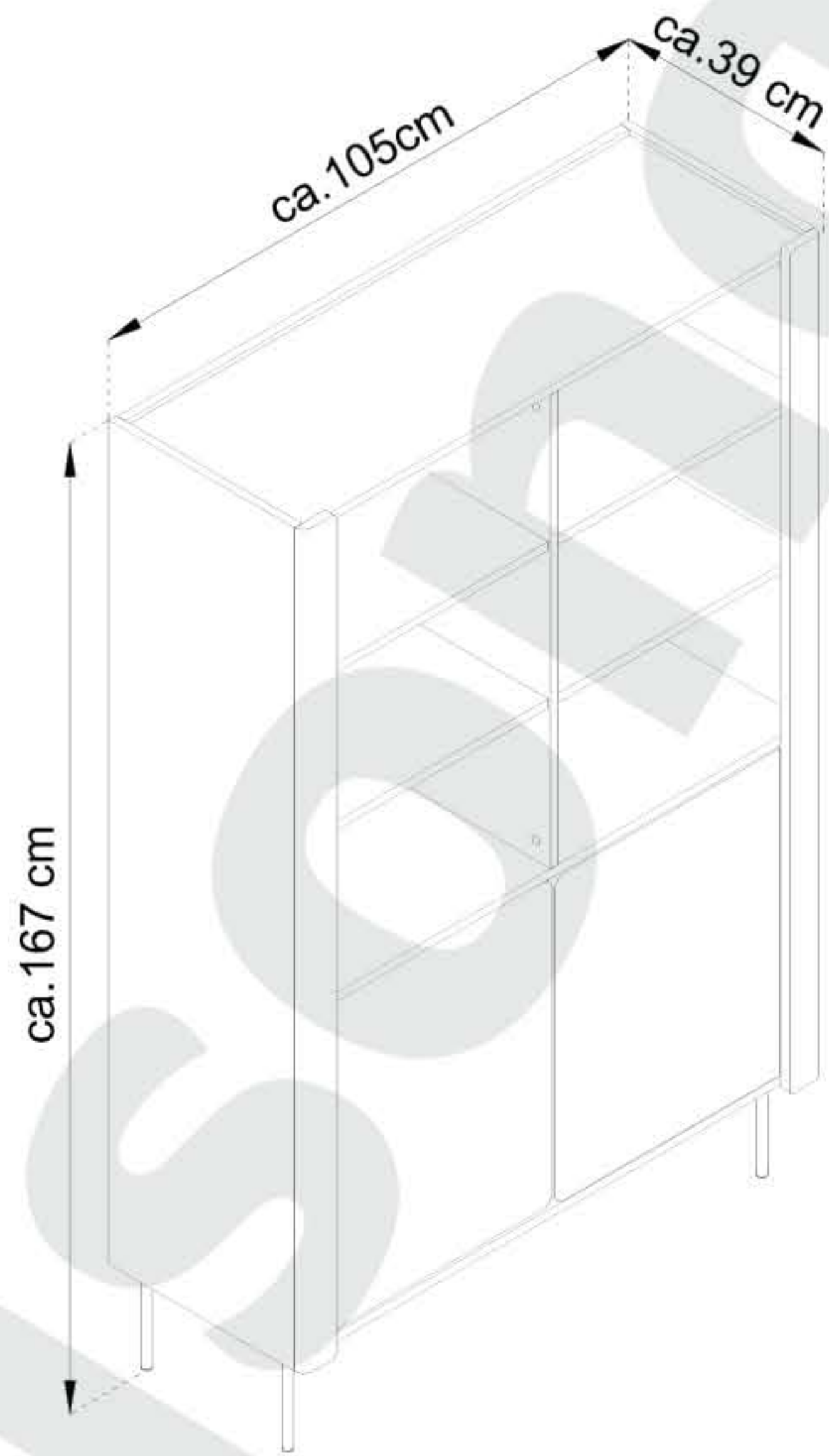


WRAP

R 105



ca. 167 cm

ca. 105cm

ca. 39 cm

ca. 1,5H

- (D) Montageanleitung
- (FR) Notice de montage
- (NL) Handleiding voor de montage
- (CZ) Montážní návod
- (HU) Szerelési útmutató
- (TR) Montaj talimatı

- (GB) Assembly Instructions
- (IT) Istruzioni di montaggio
- (PL) Instrukcja montażu
- (SK) Návod na montáž
- (RO) Instrucțiuni de montaj
- (RU) Инструкции по монтажу

20.03.2023

1	1018	358	16	x1	3 / 3
2	1018	375	16	x1	3 / 3
3L	1475	375	16	x1	2 / 3
3R	1475	375	16	x1	2 / 3
4	829	354	16	x1	3 / 3
5	1018	354	16	x1	3 / 3
6	578	334	16	x1	3 / 3
7	1018	80	16	x1	2 / 3
8	1018	80	16	x1	2 / 3
9	500	350	16	x4	3 / 3
10	344	200	60	x2	1 / 1
11L	1475	68	18	x1	2 / 3
11R	1475	68	18	x1	2 / 3
12	1404	515	2.5	x2	2 / 3
13	500	330	16	x1	2 / 3
14	500	330	16	x1	3 / 3
15	571	454	16	x2	2 / 3

Z ORZECH
x14

ZZ
x24

ZC
x13

B1
x2

KG TITUS
x2

NS 3,5x13
x4

A 8x32
x26

B
x24

C
x28

Z KASZMIR
x14

NE 4x16
x12

W 4x60
x2

ST 4x60
x1

X1
x4

ND 3,5x16
x24

N 3x20
x19

PP
x4

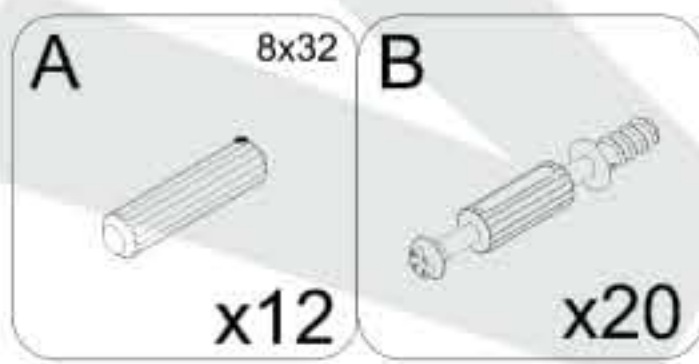
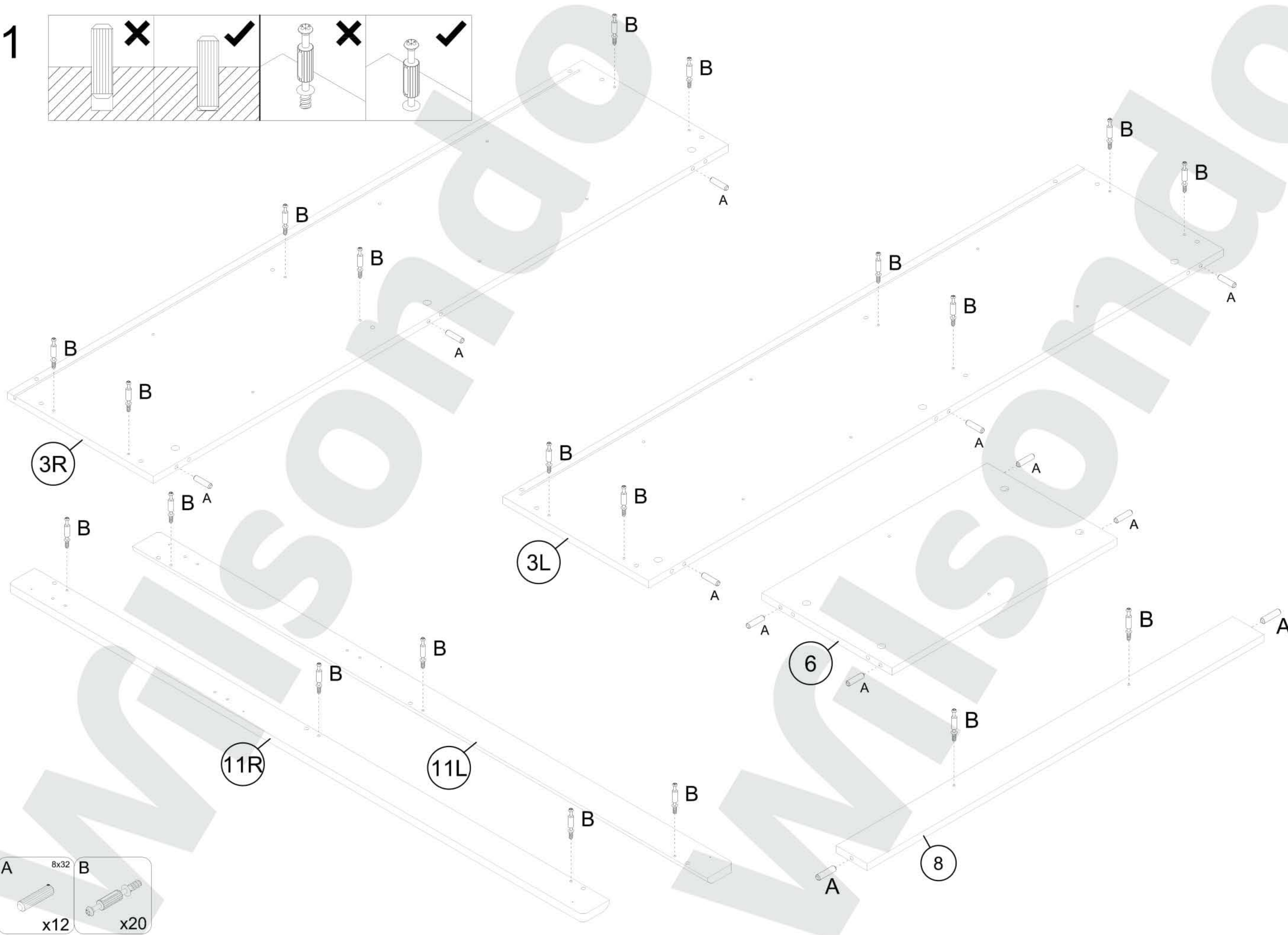
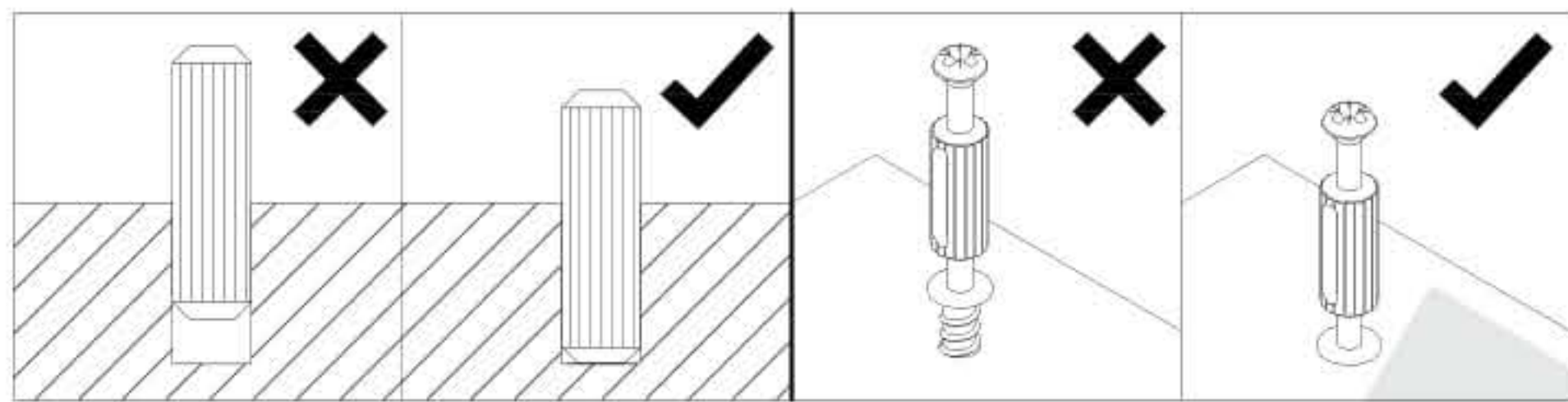
KP
x6

P+H0 równoległy
x4

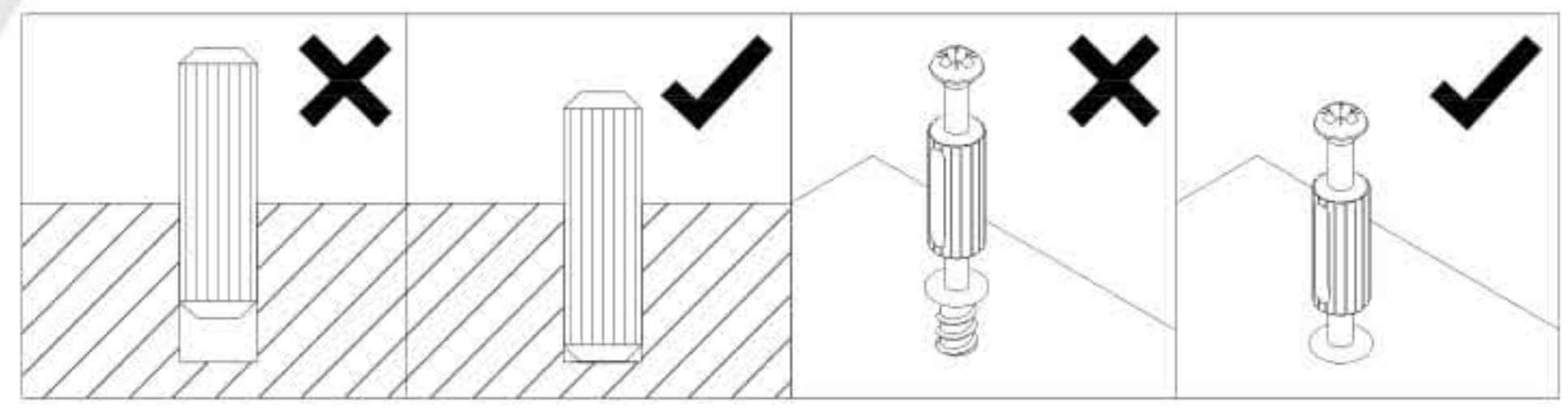
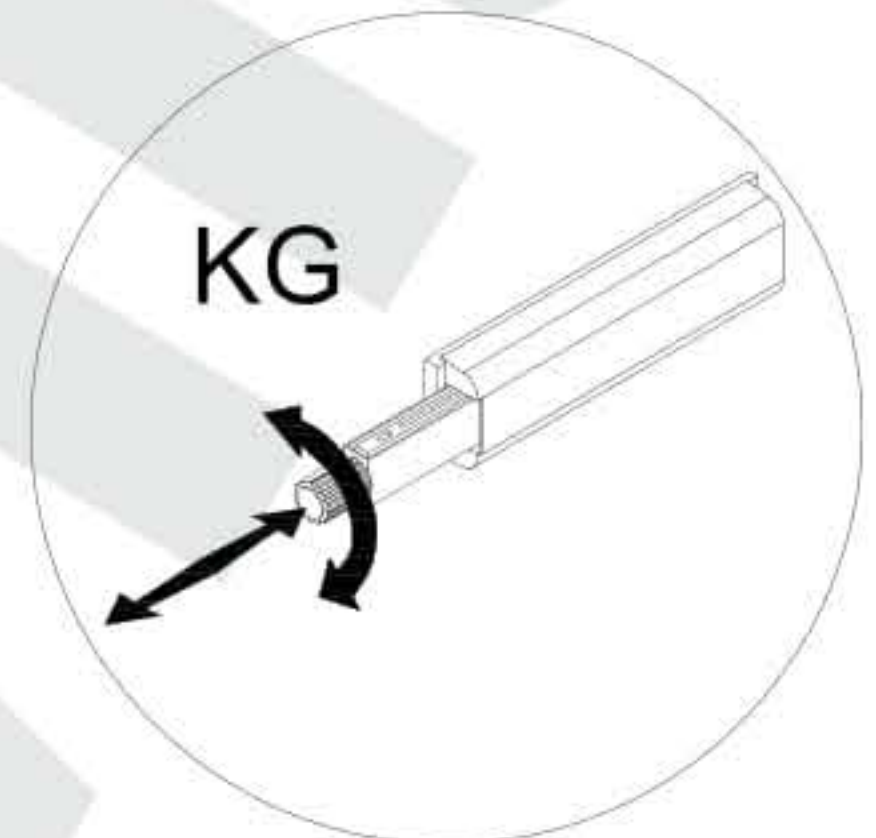
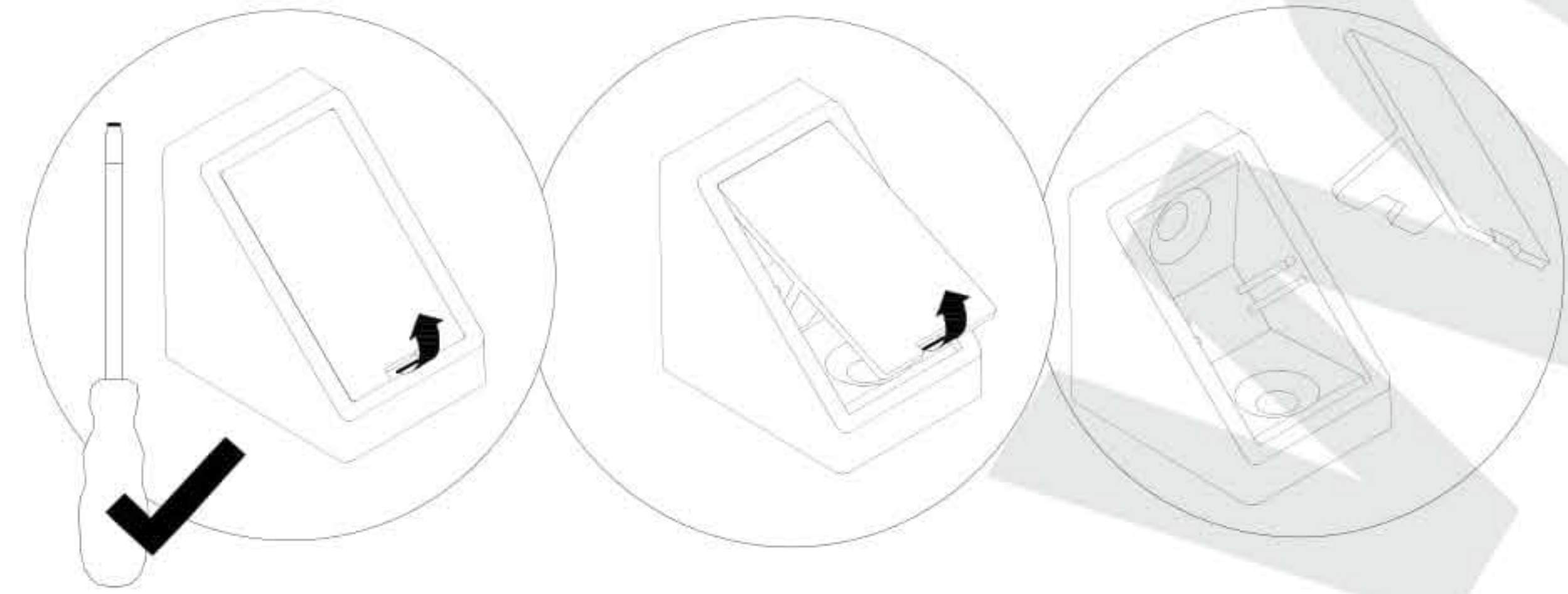
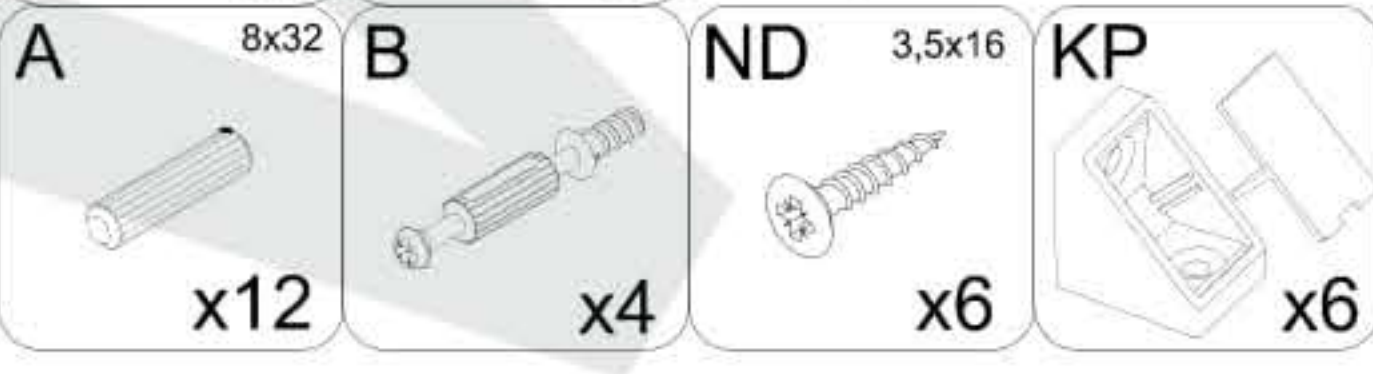
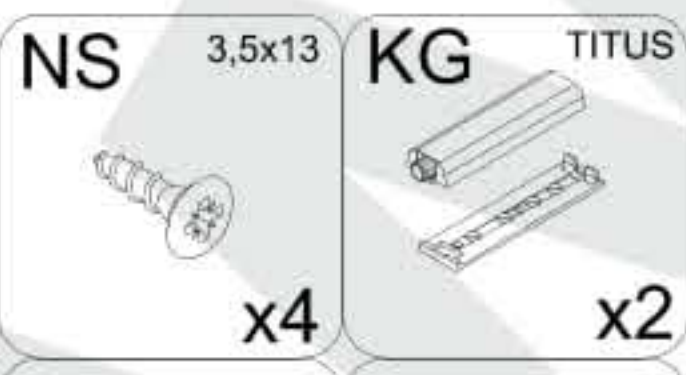
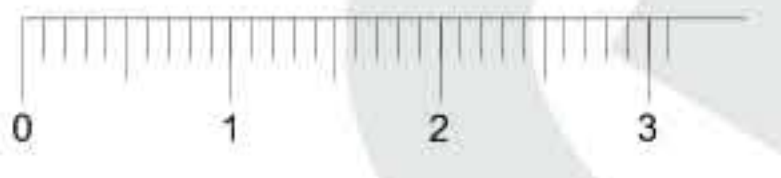
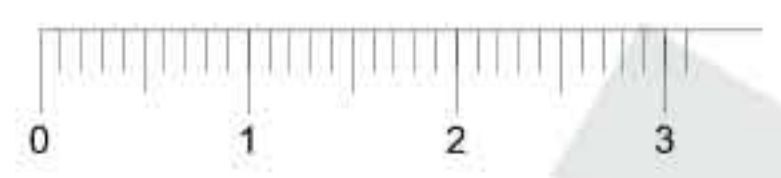
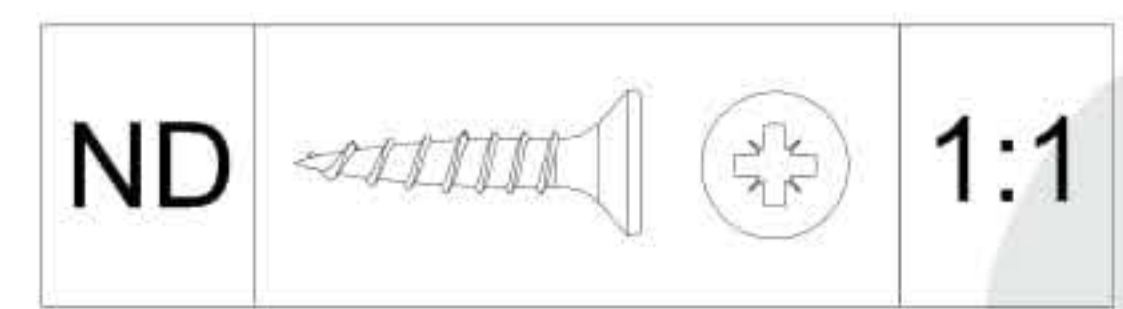
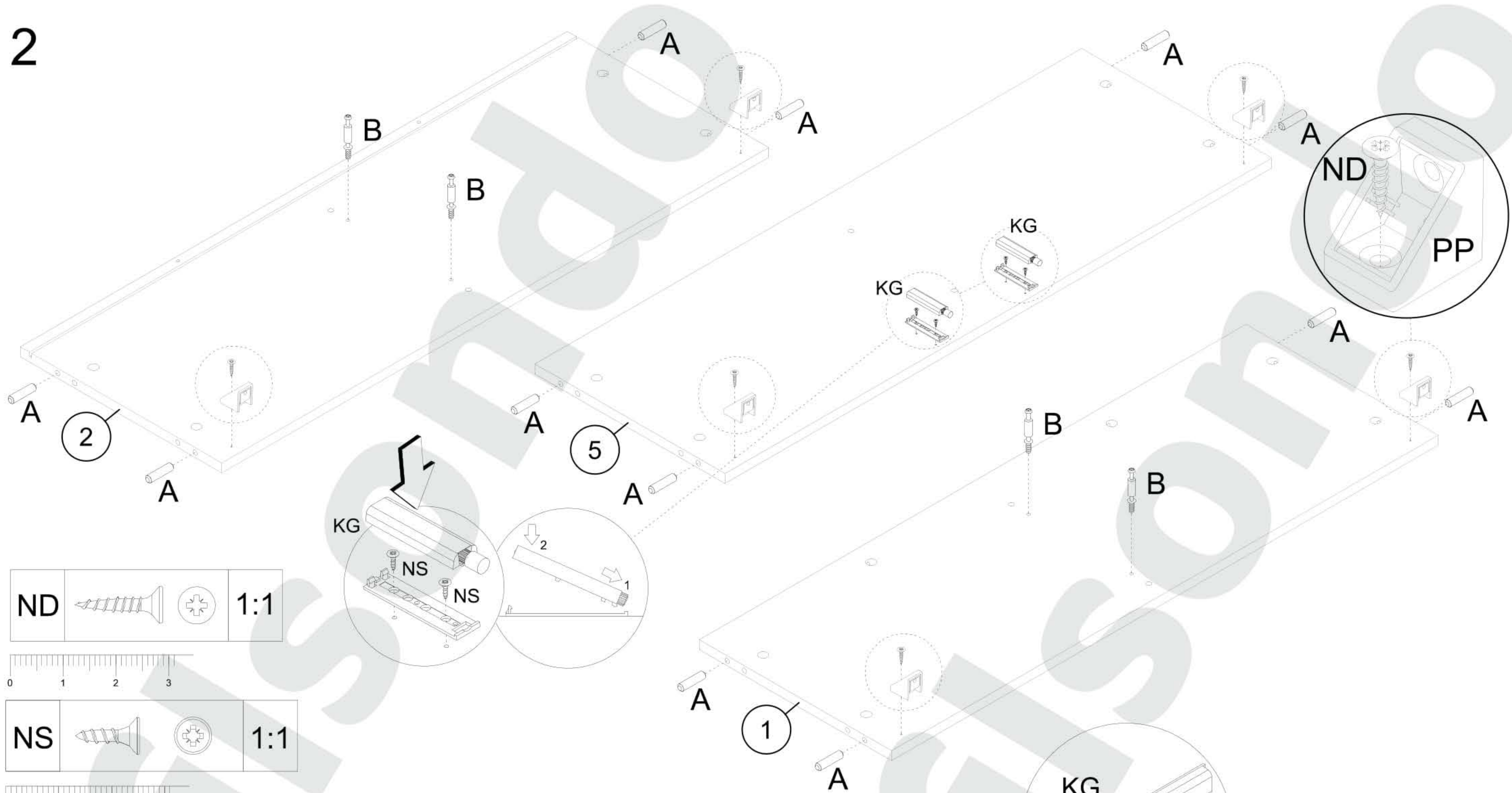
H2 6,3x30
x8

X
x16

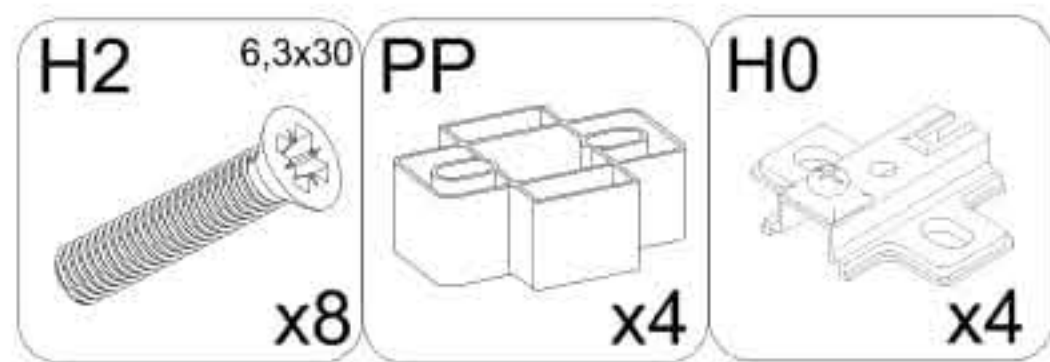
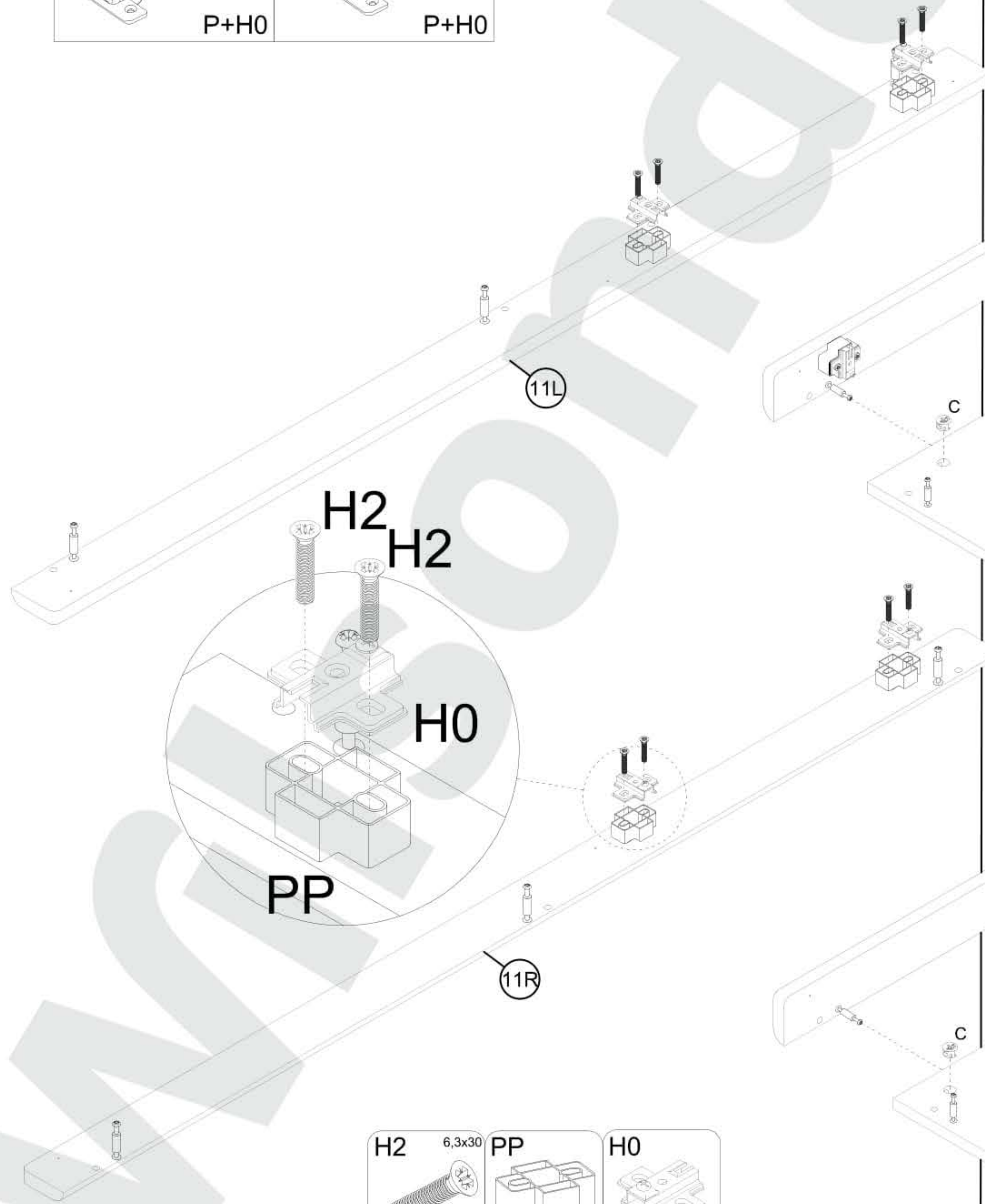
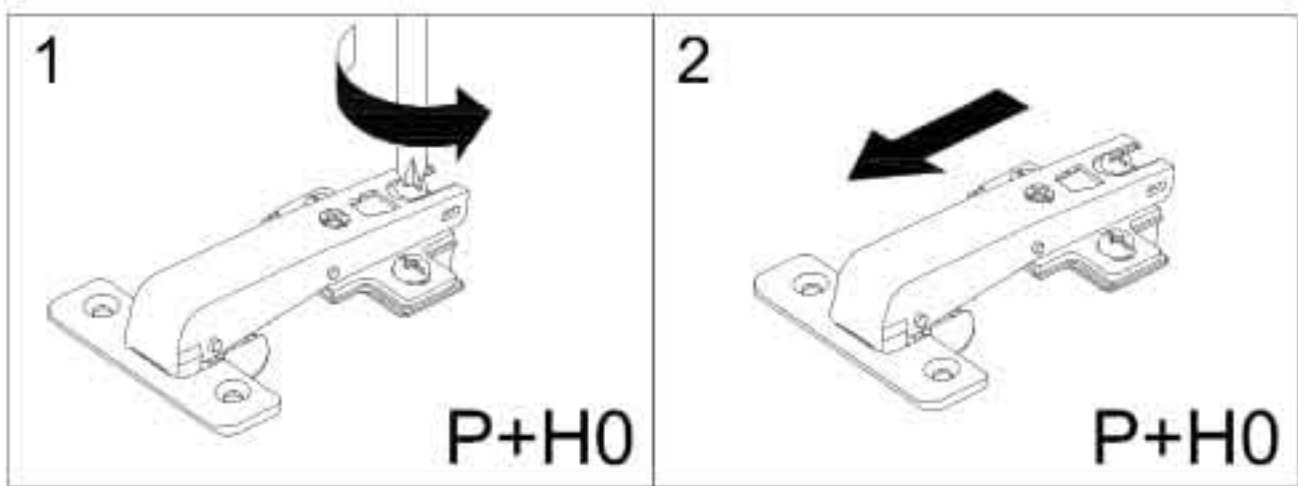
1



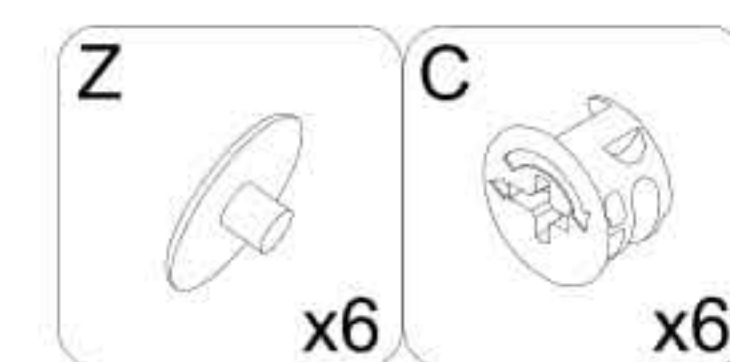
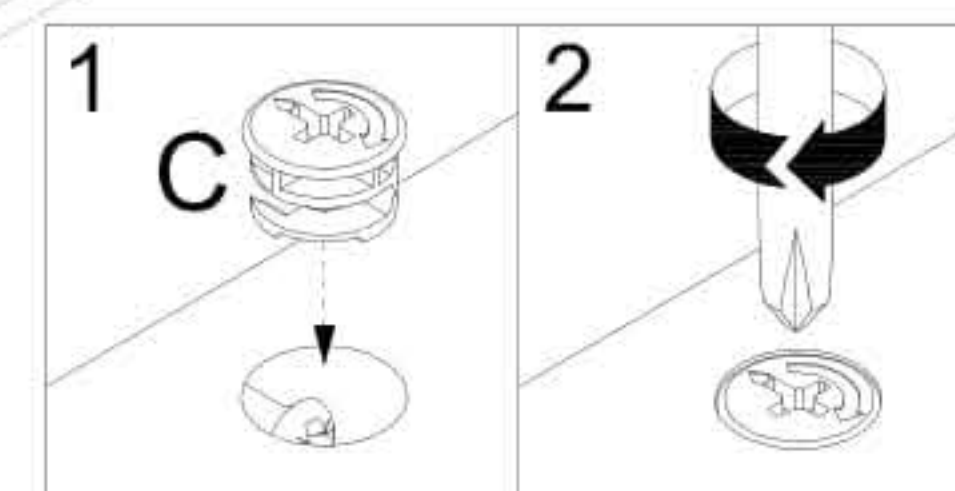
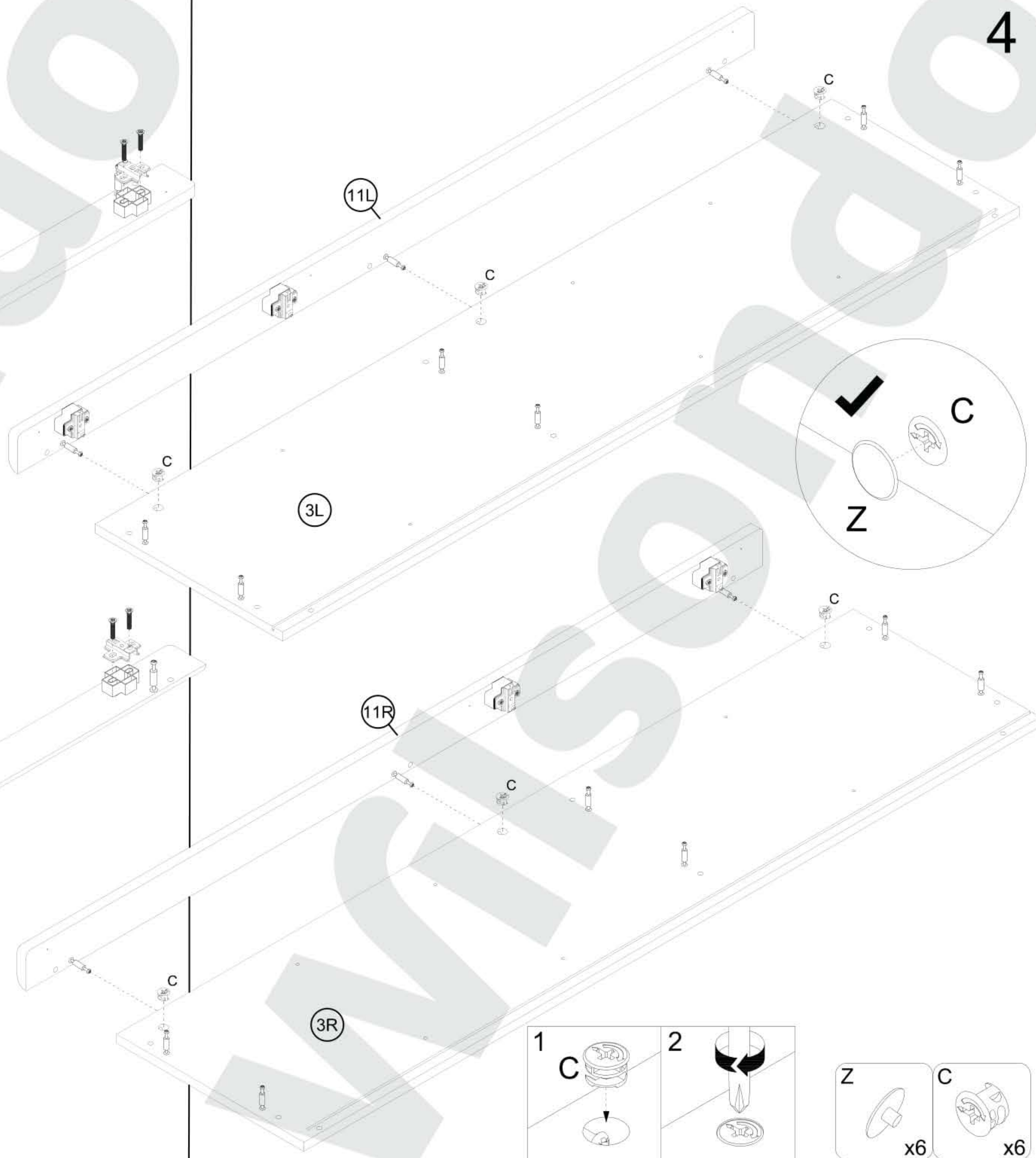
2



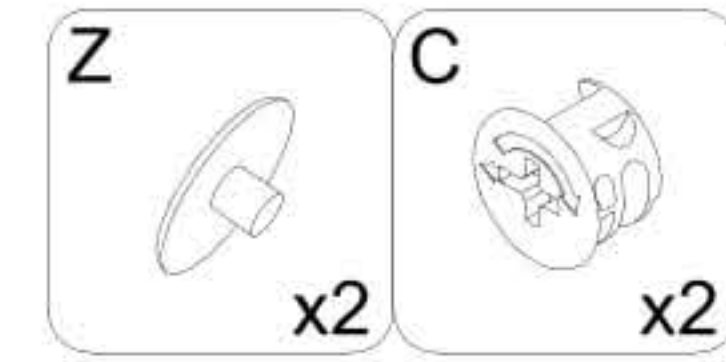
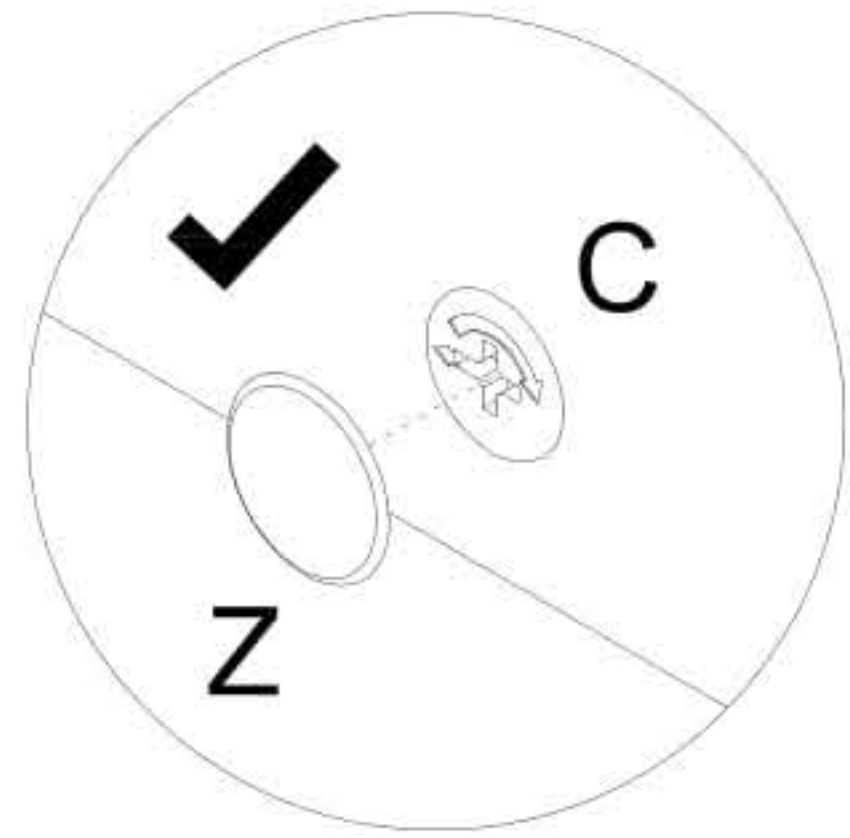
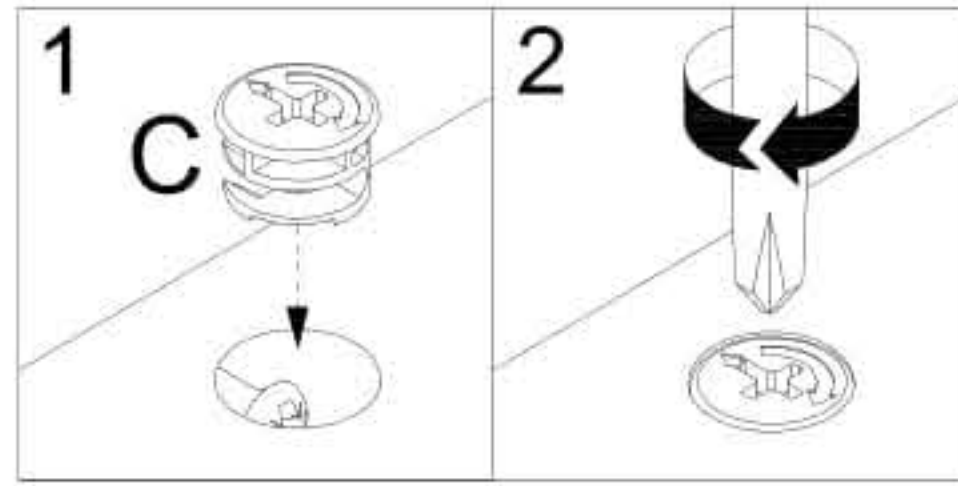
3



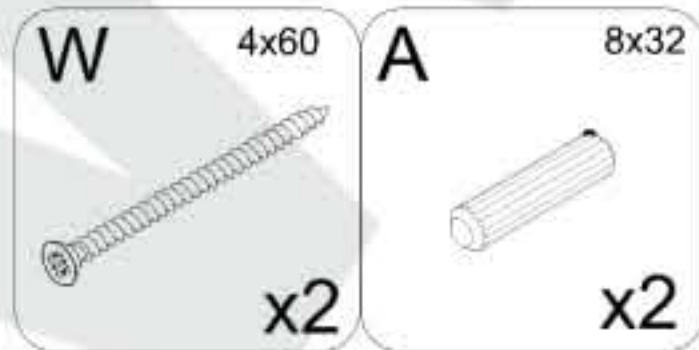
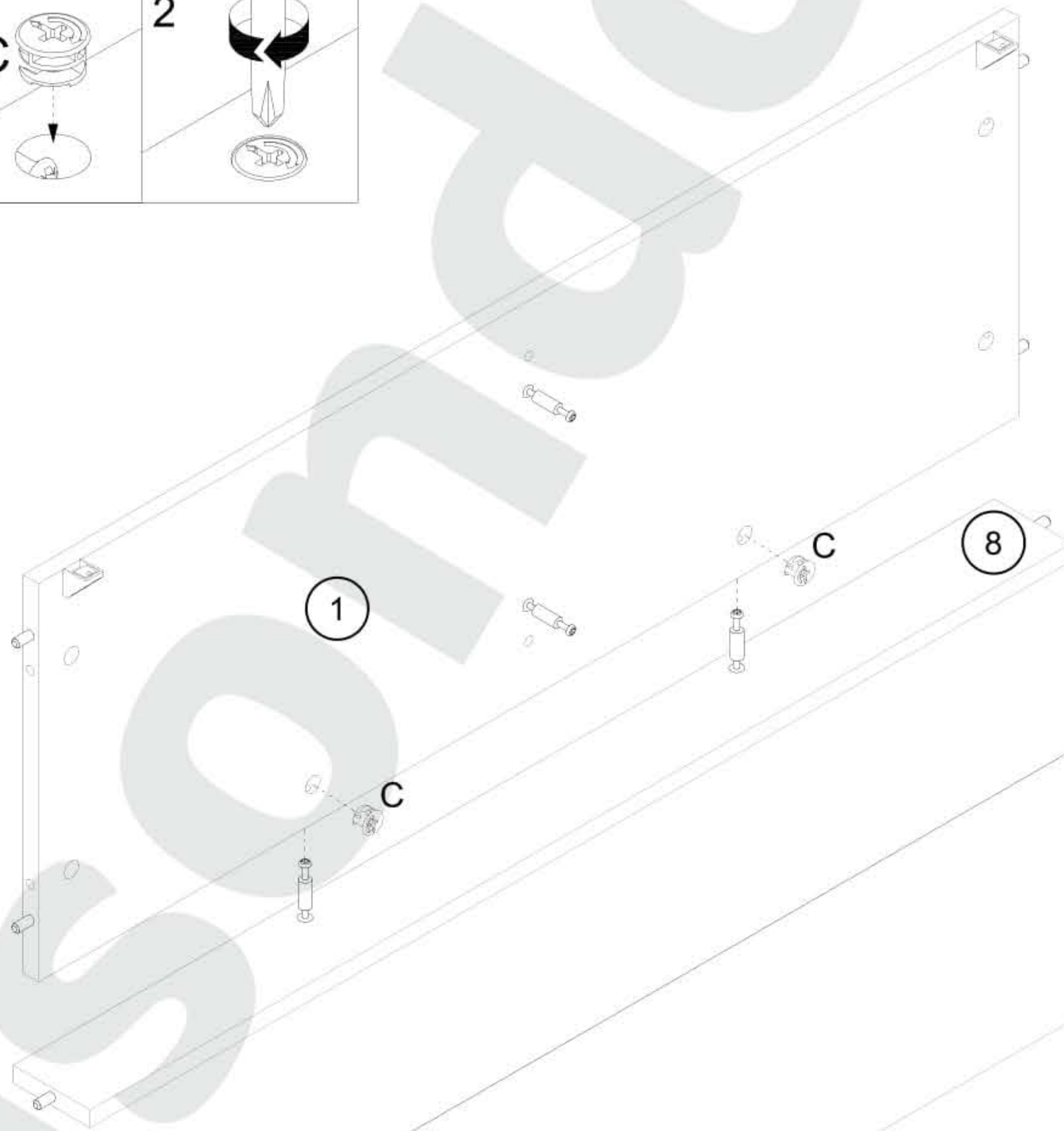
4



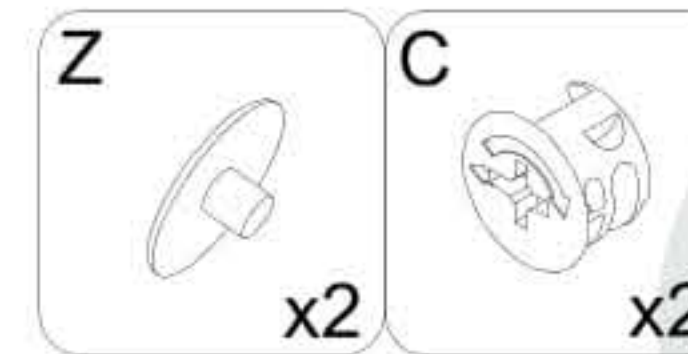
5



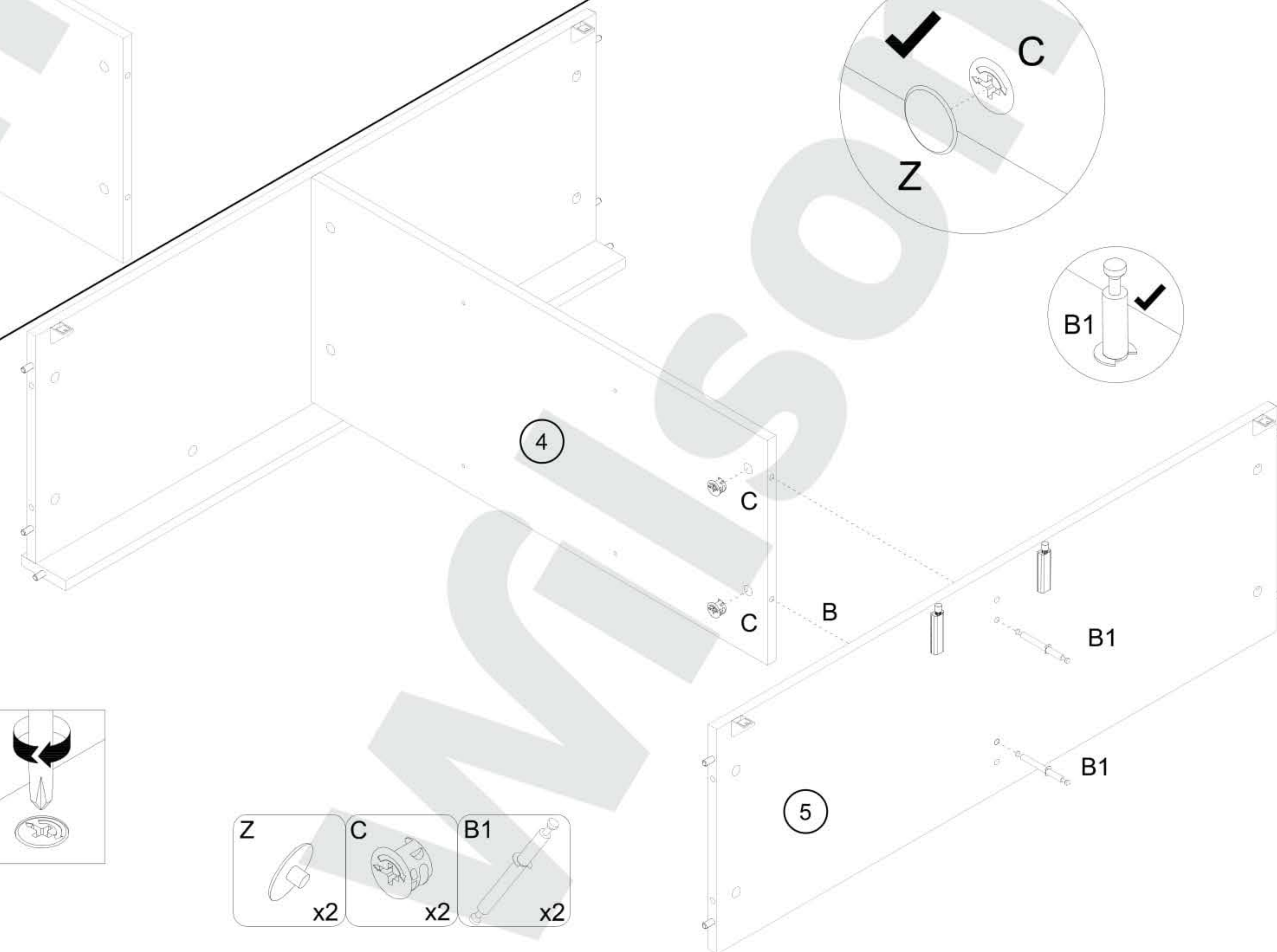
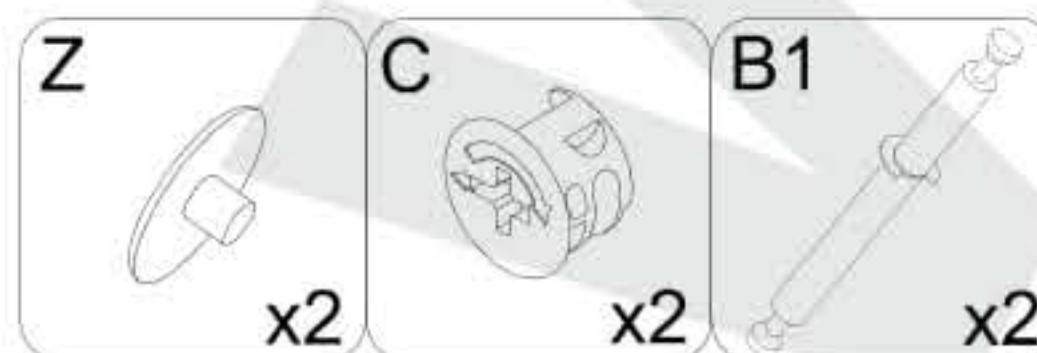
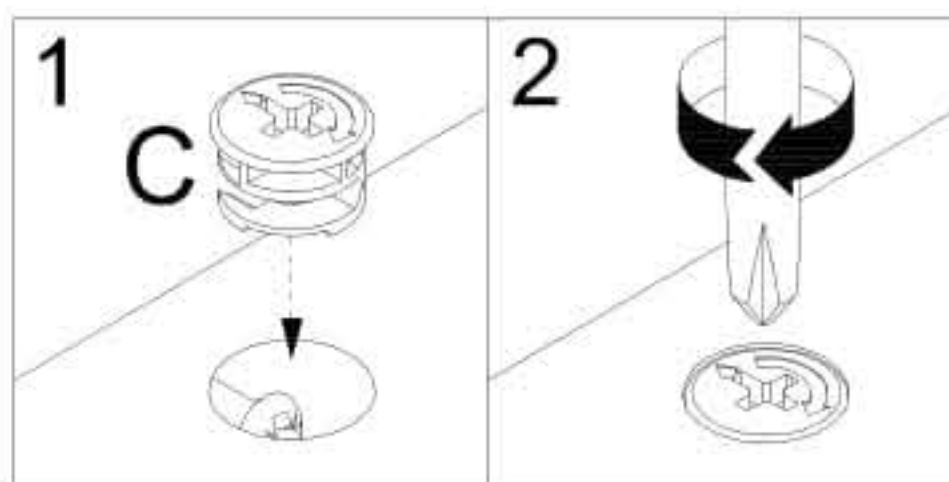
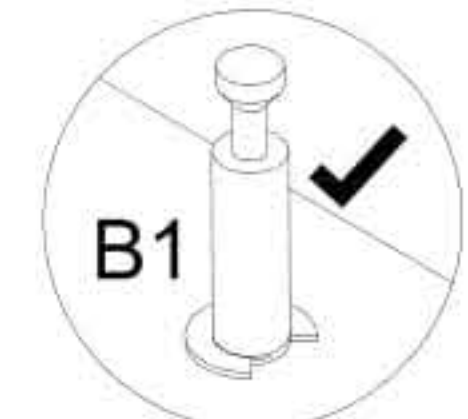
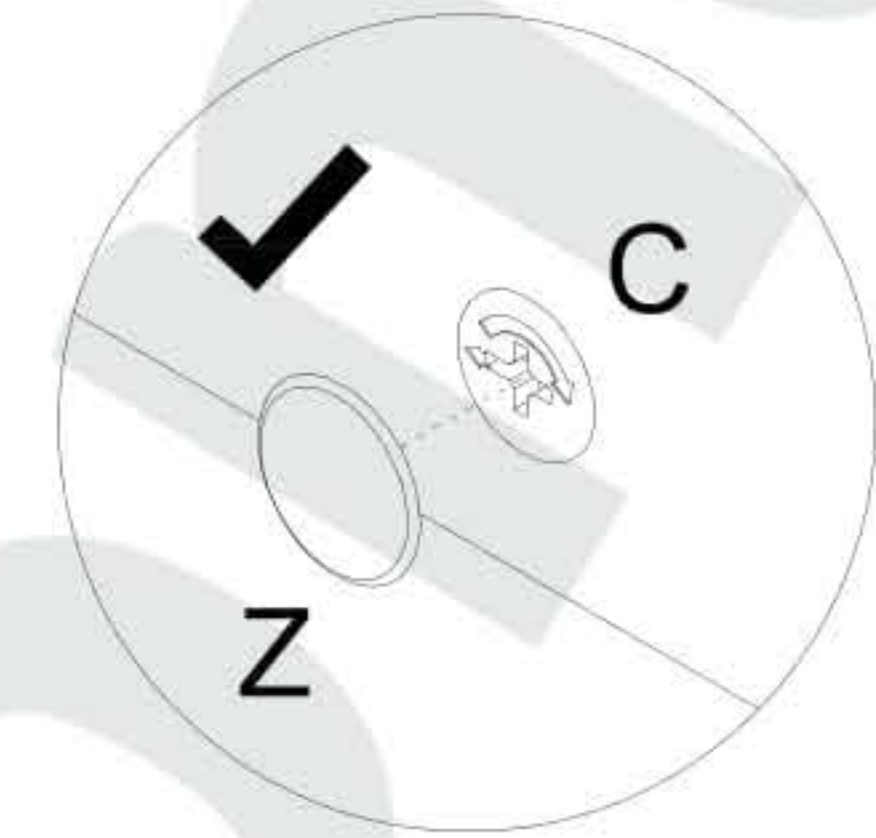
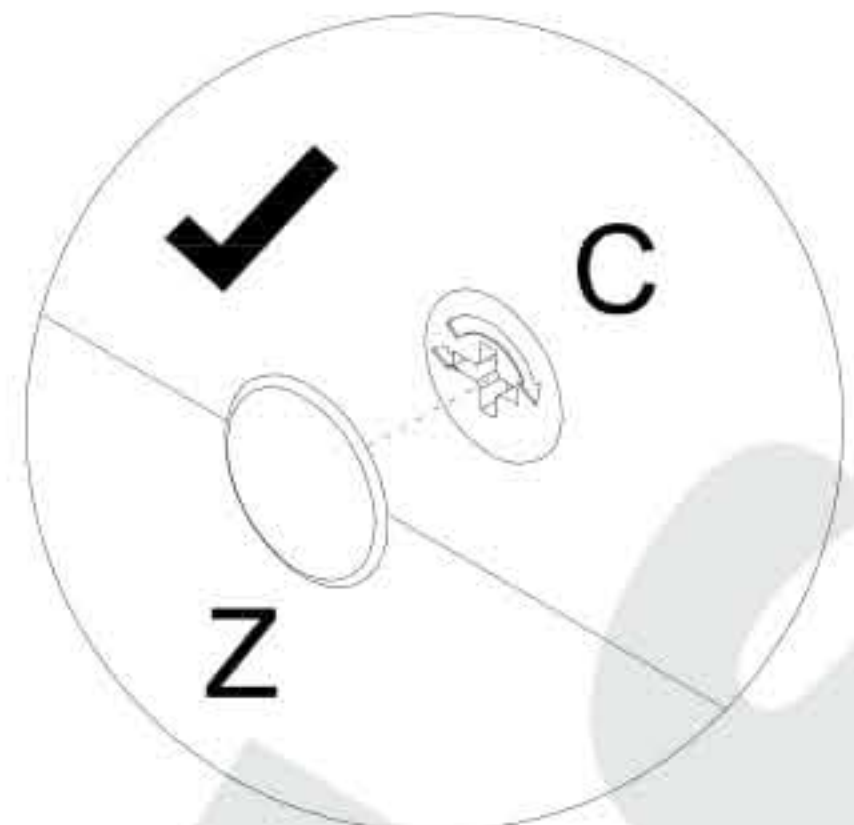
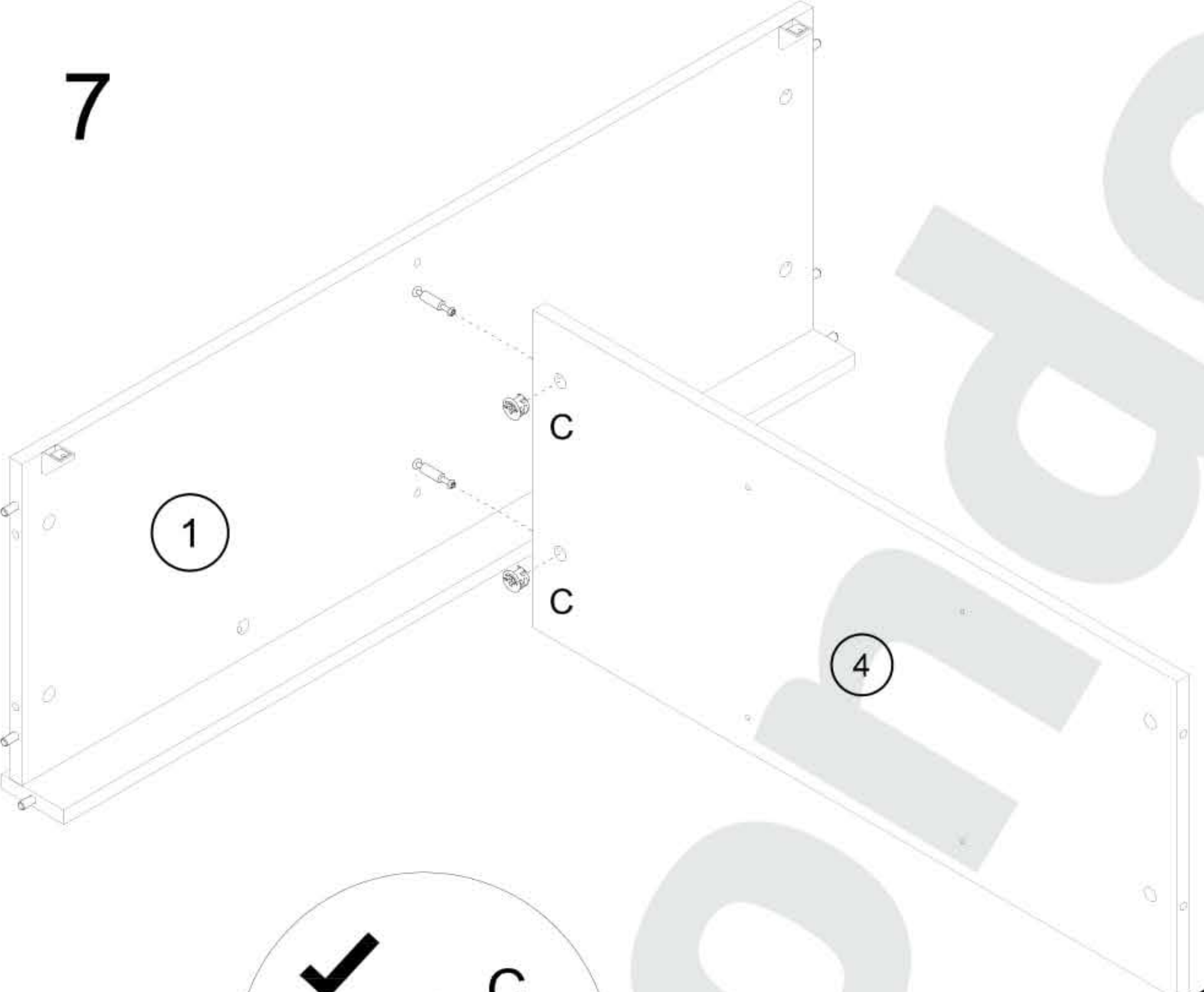
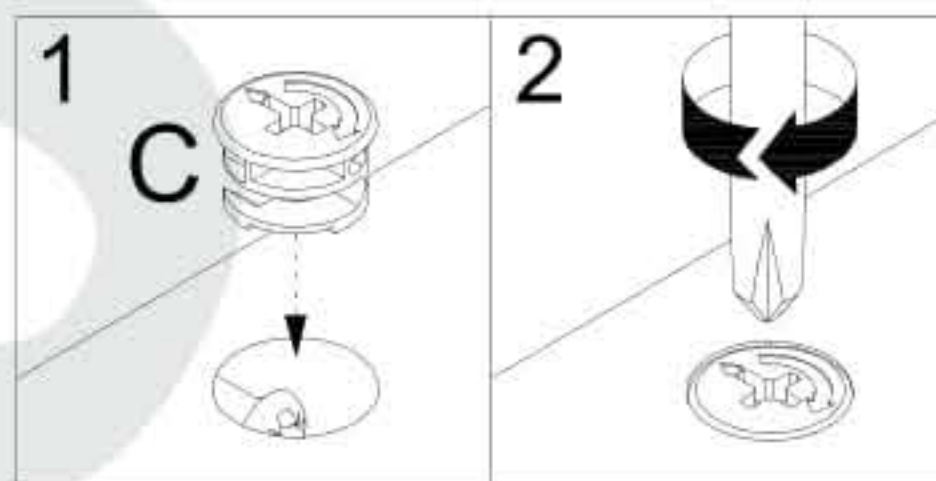
6

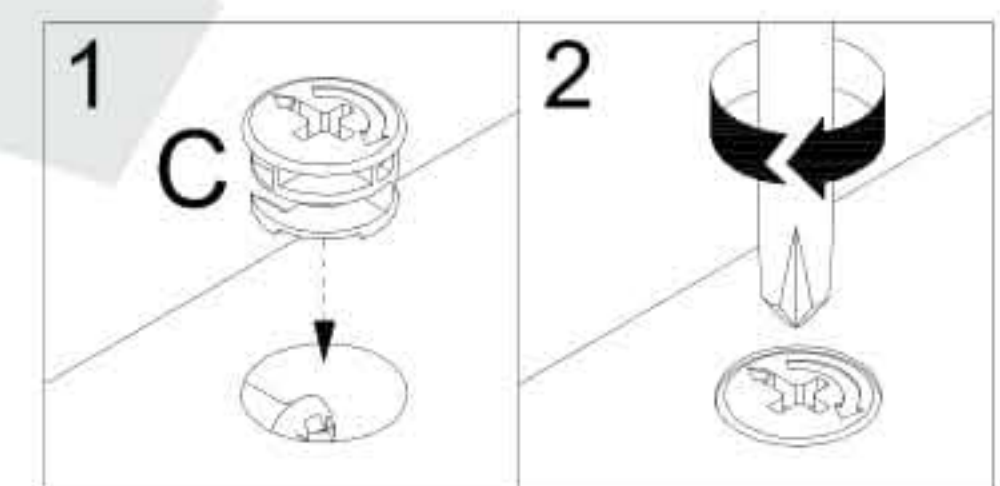
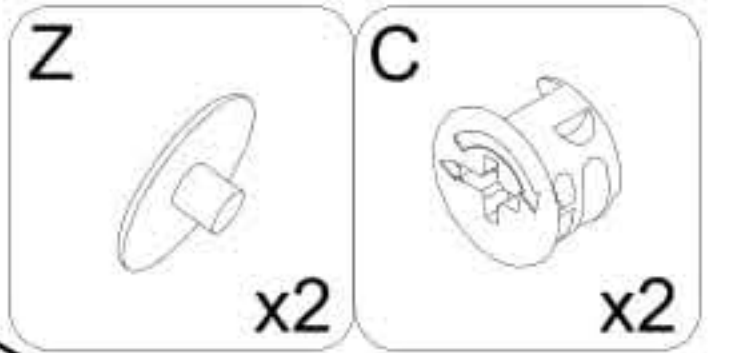
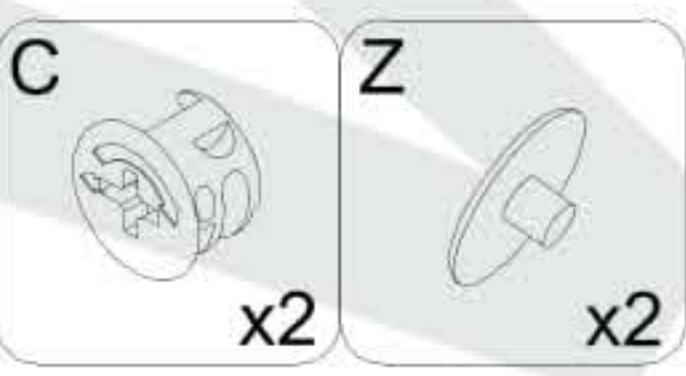
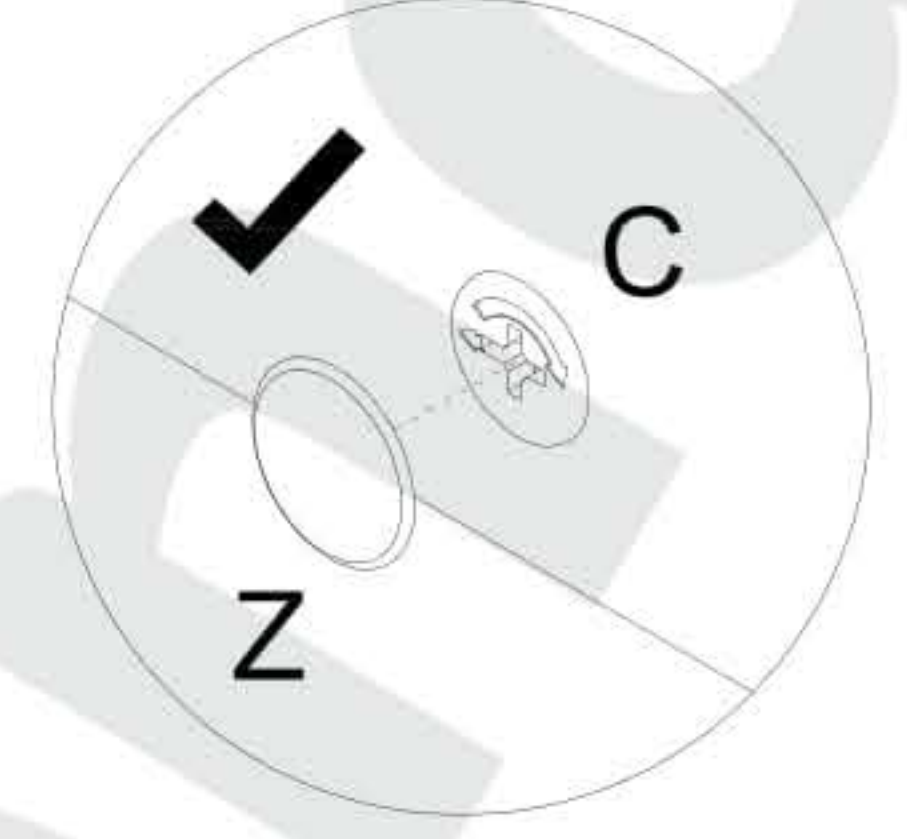
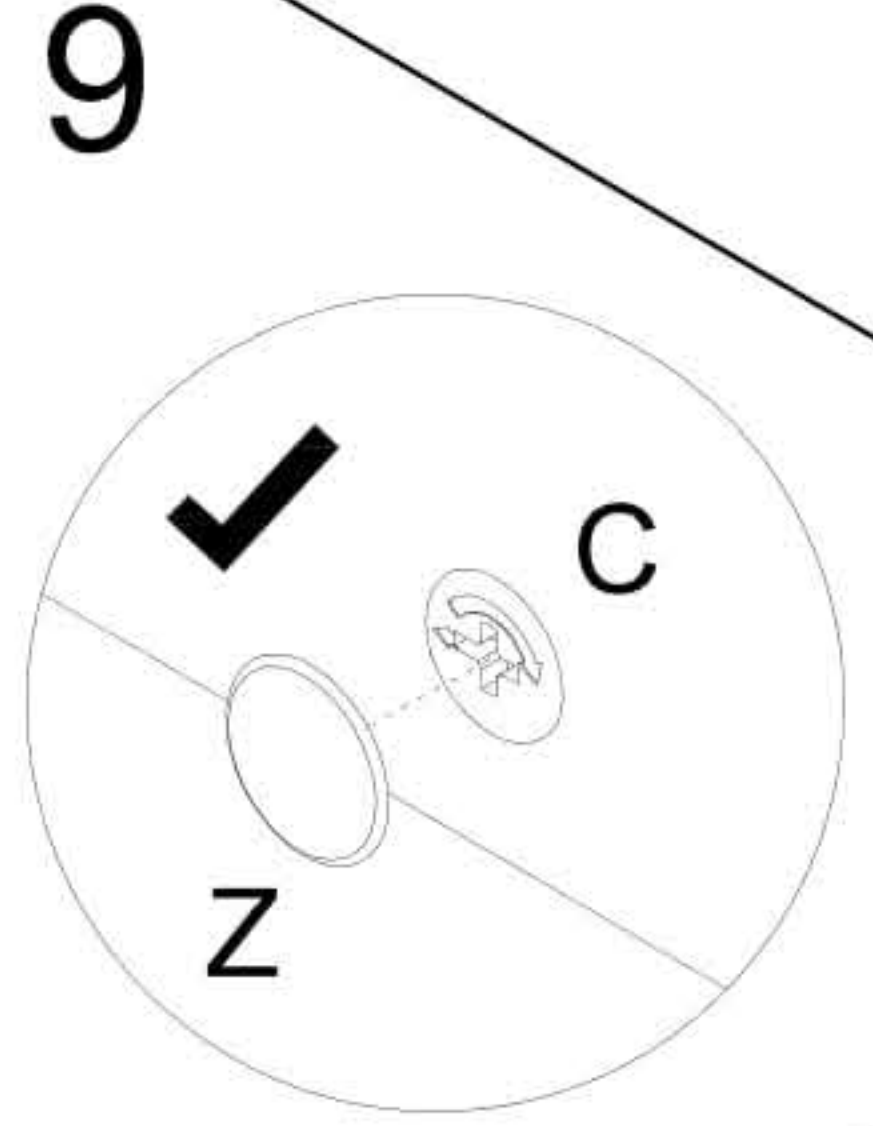
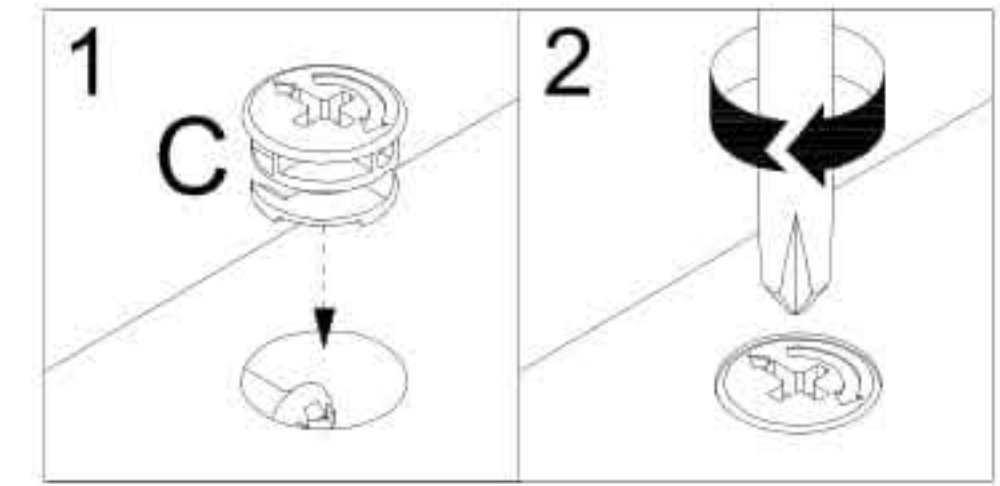
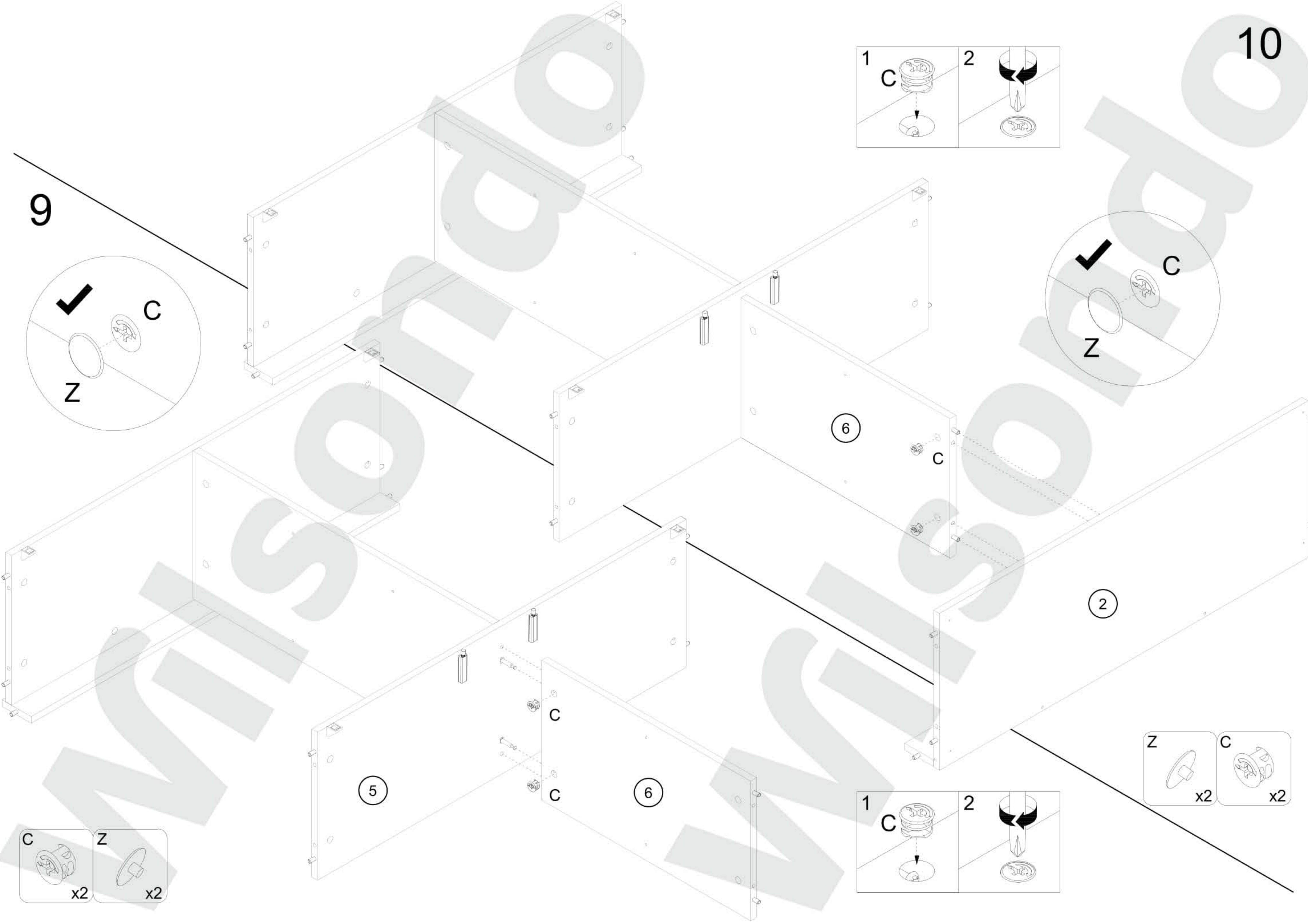


7

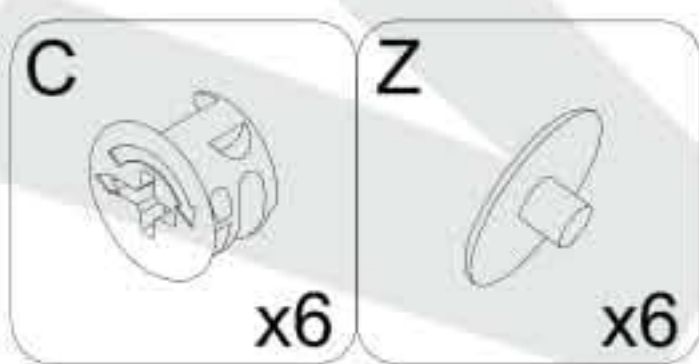
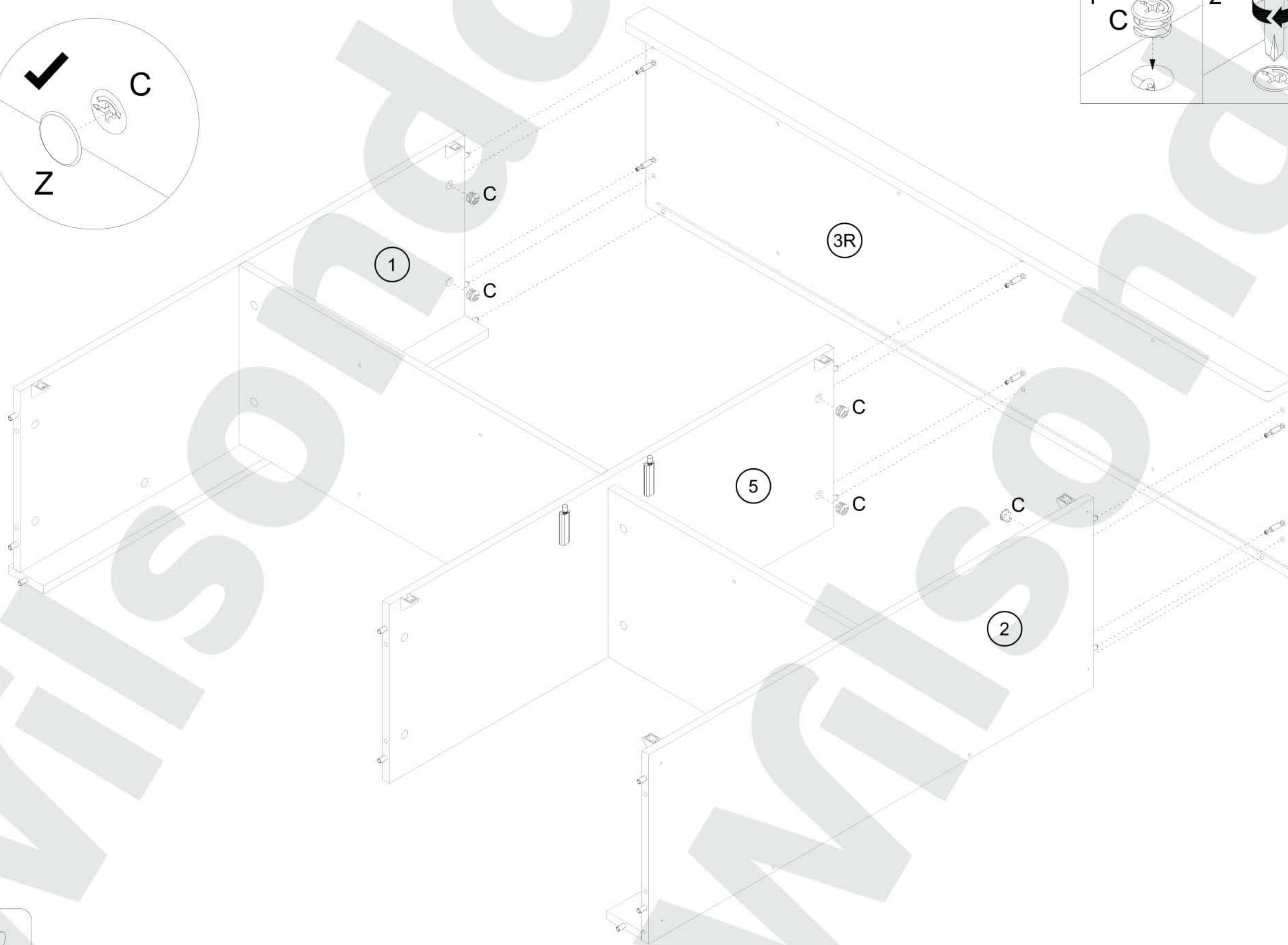
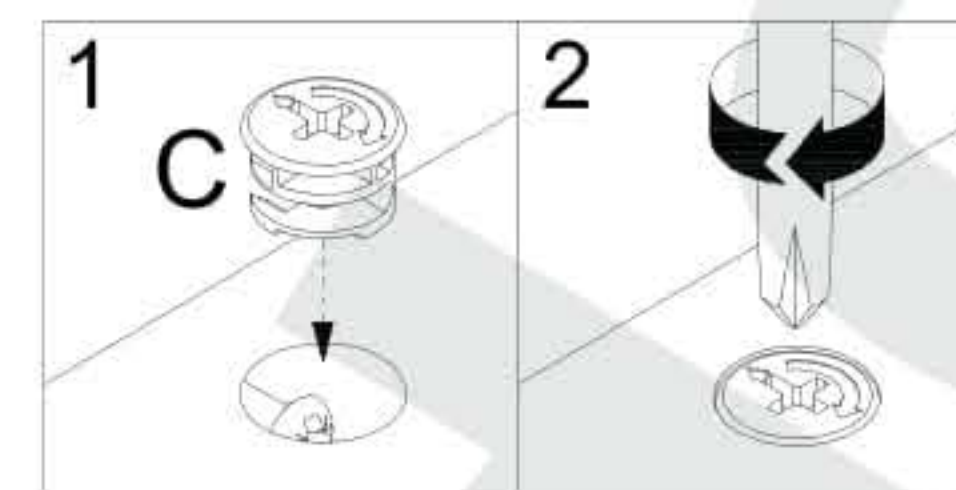
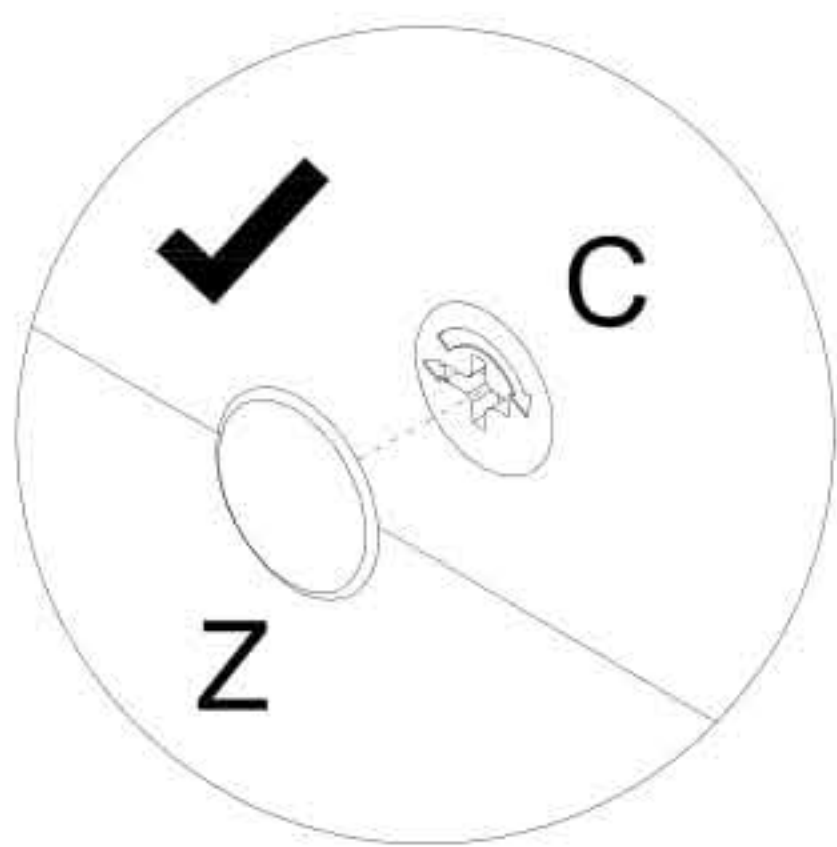


8

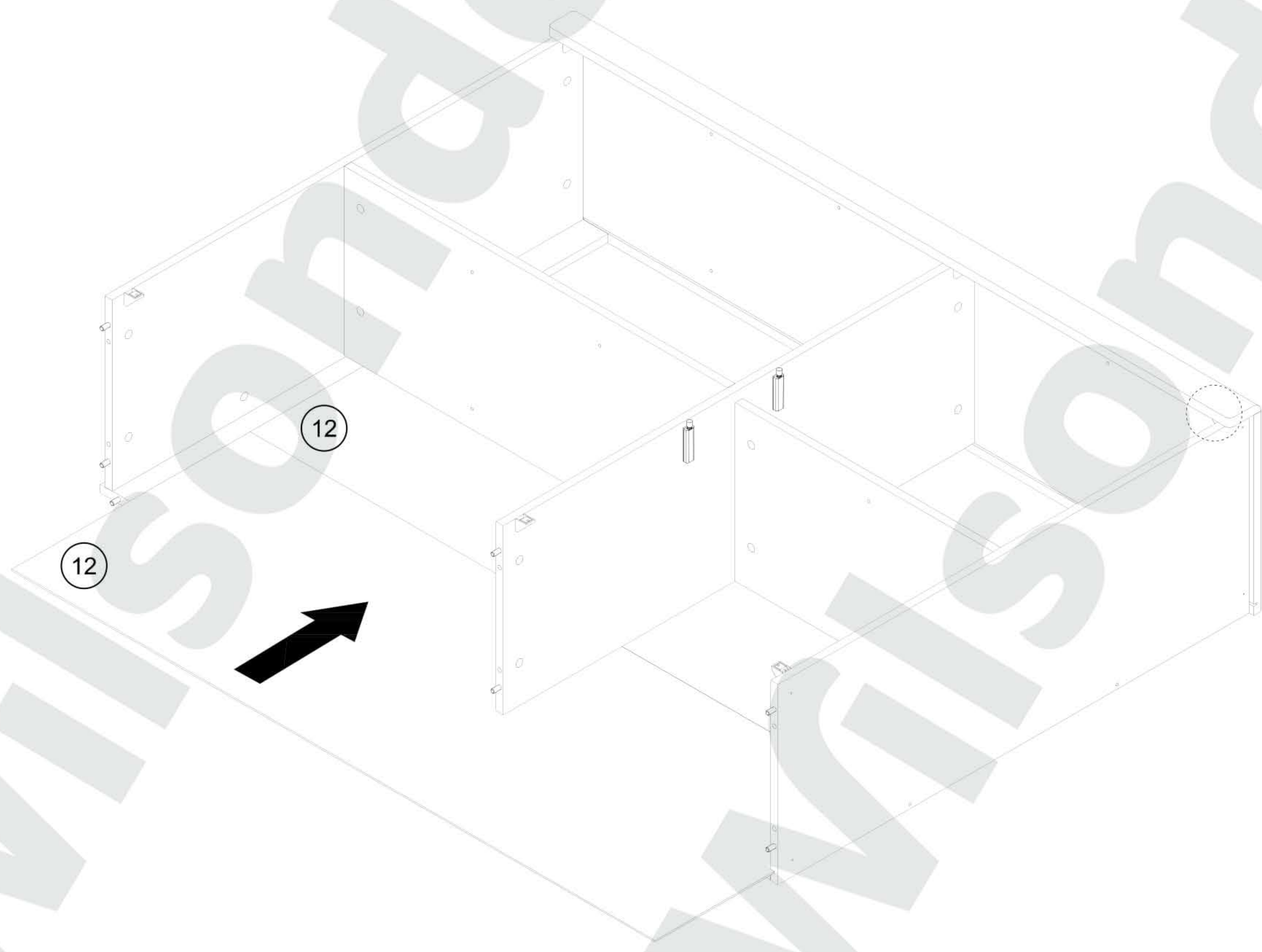




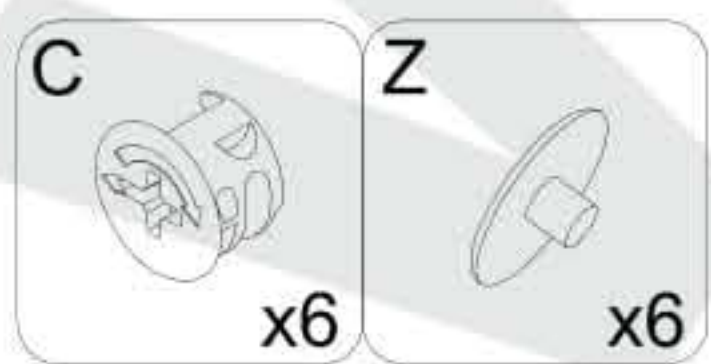
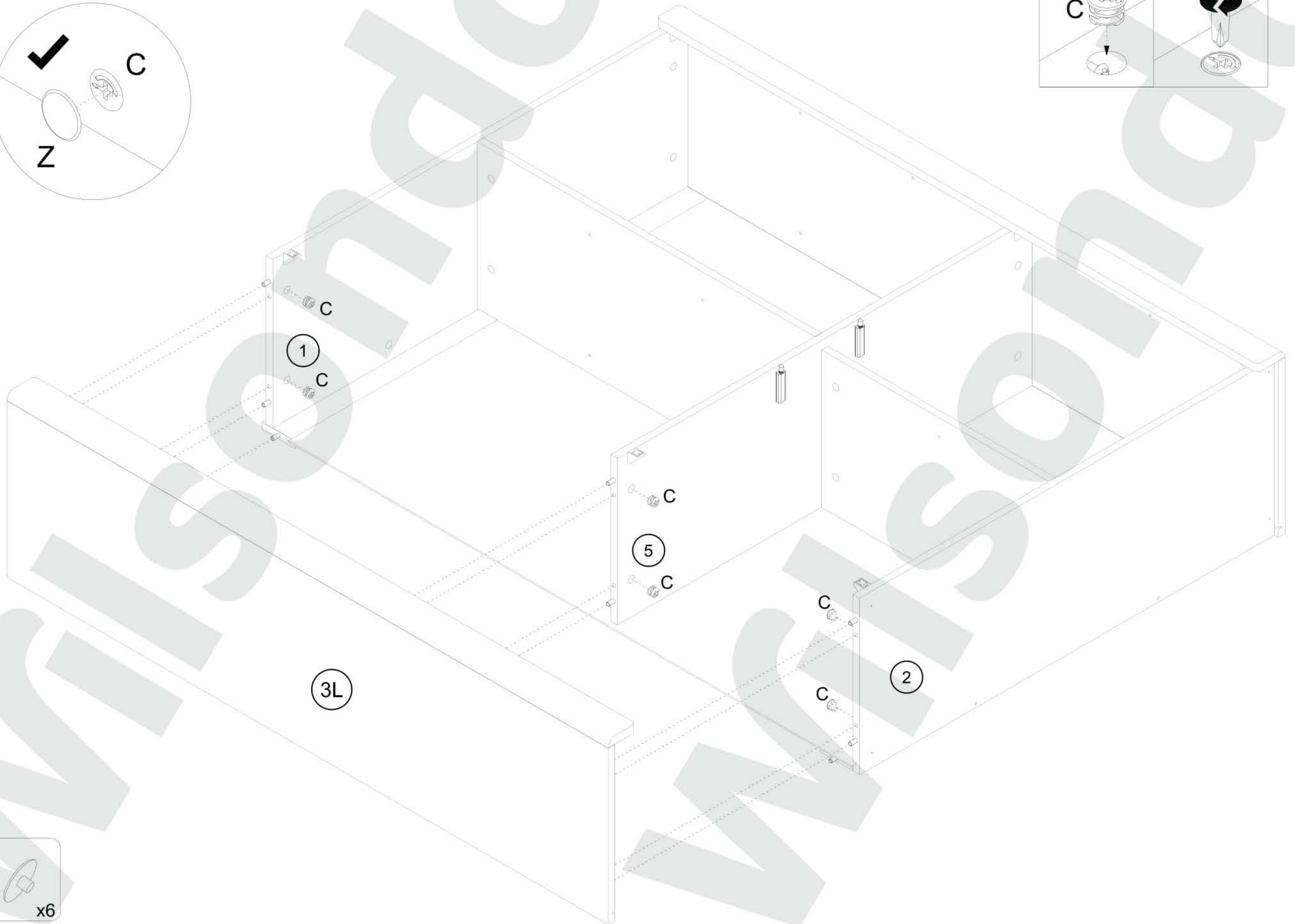
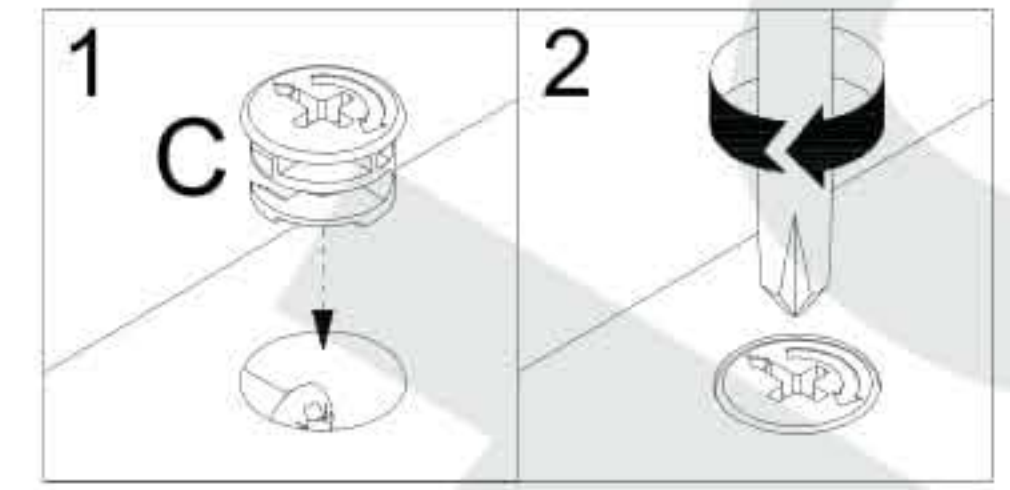
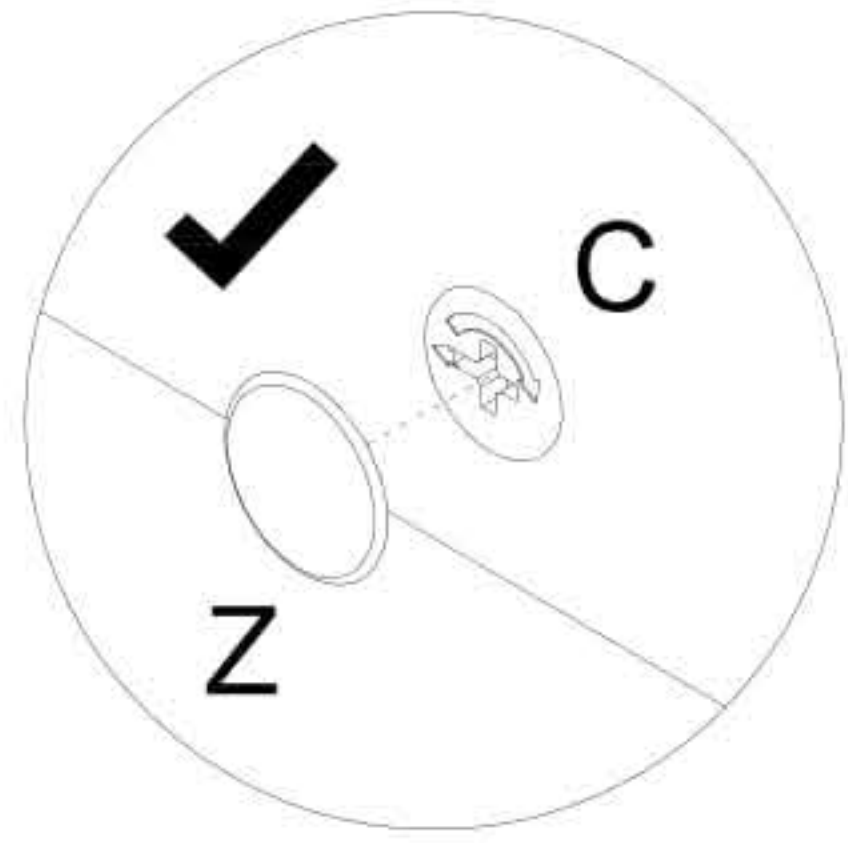
11

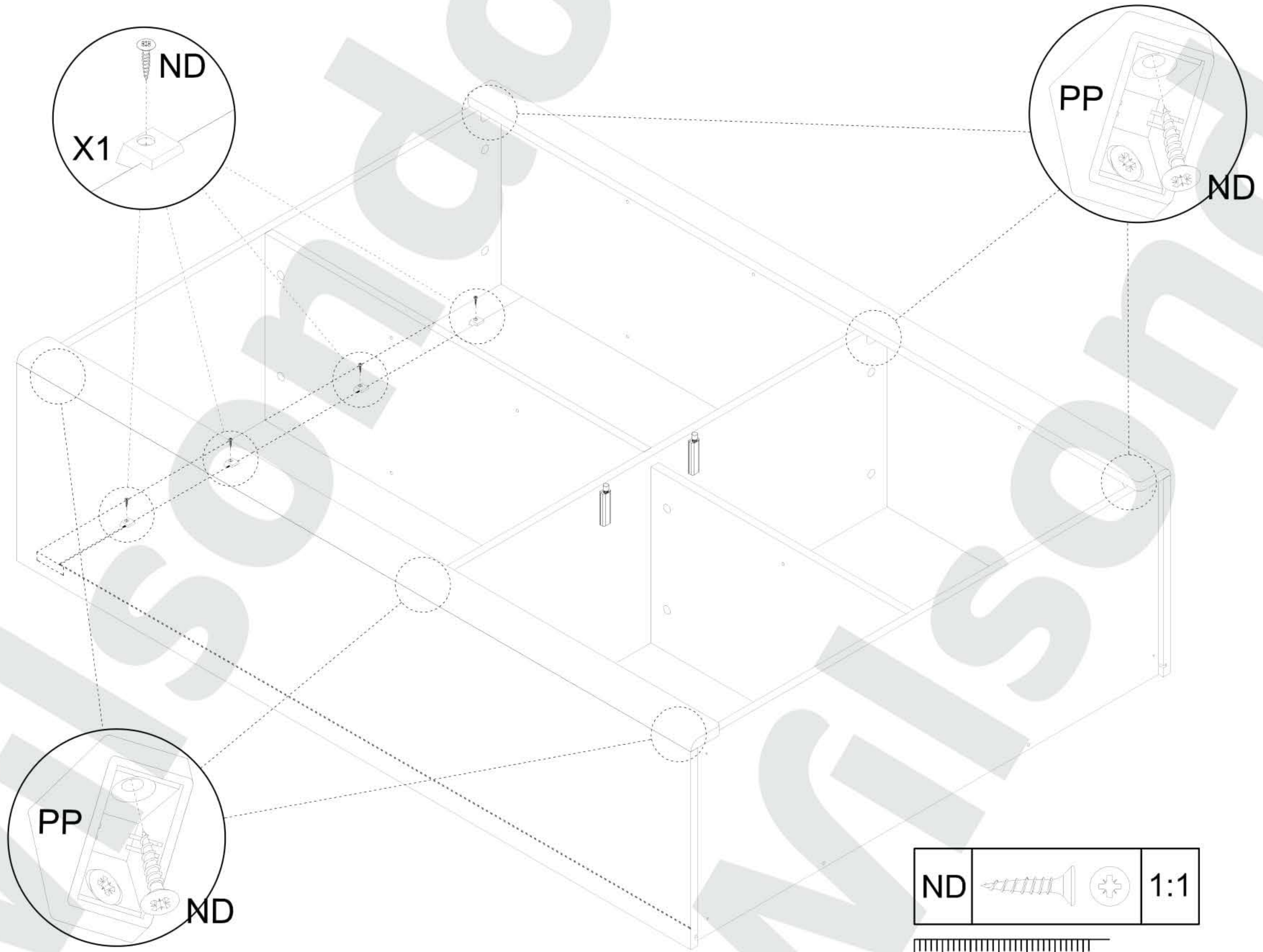


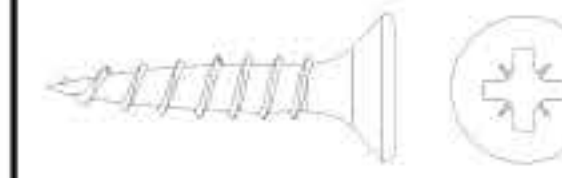
12

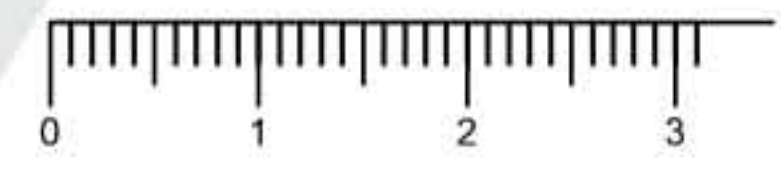




13



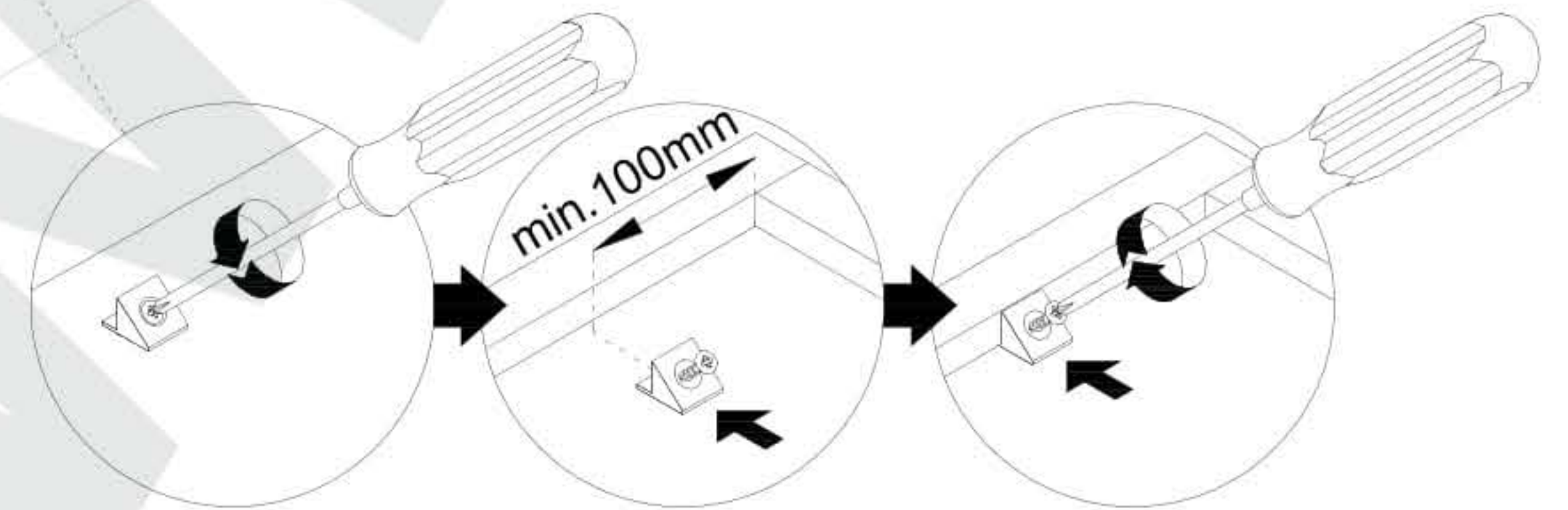
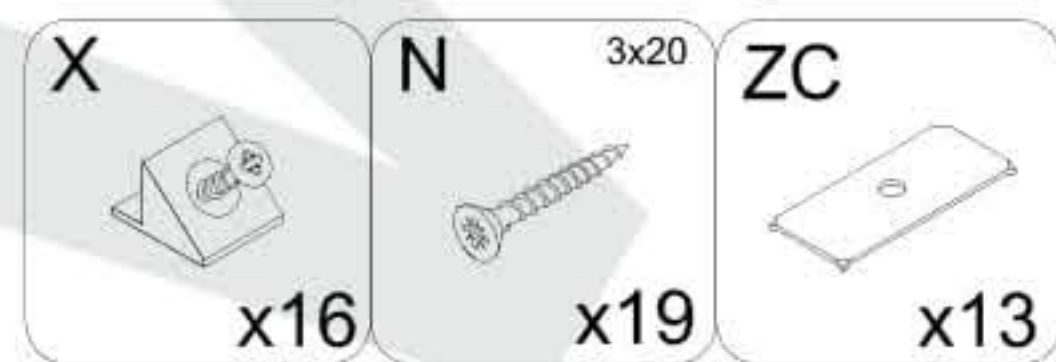
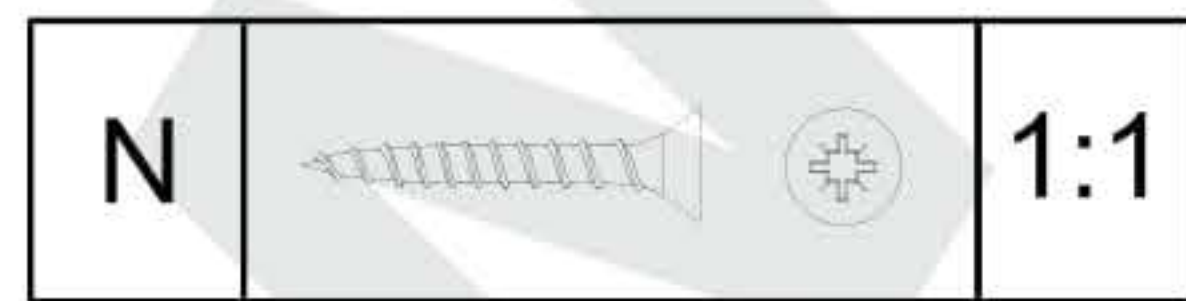
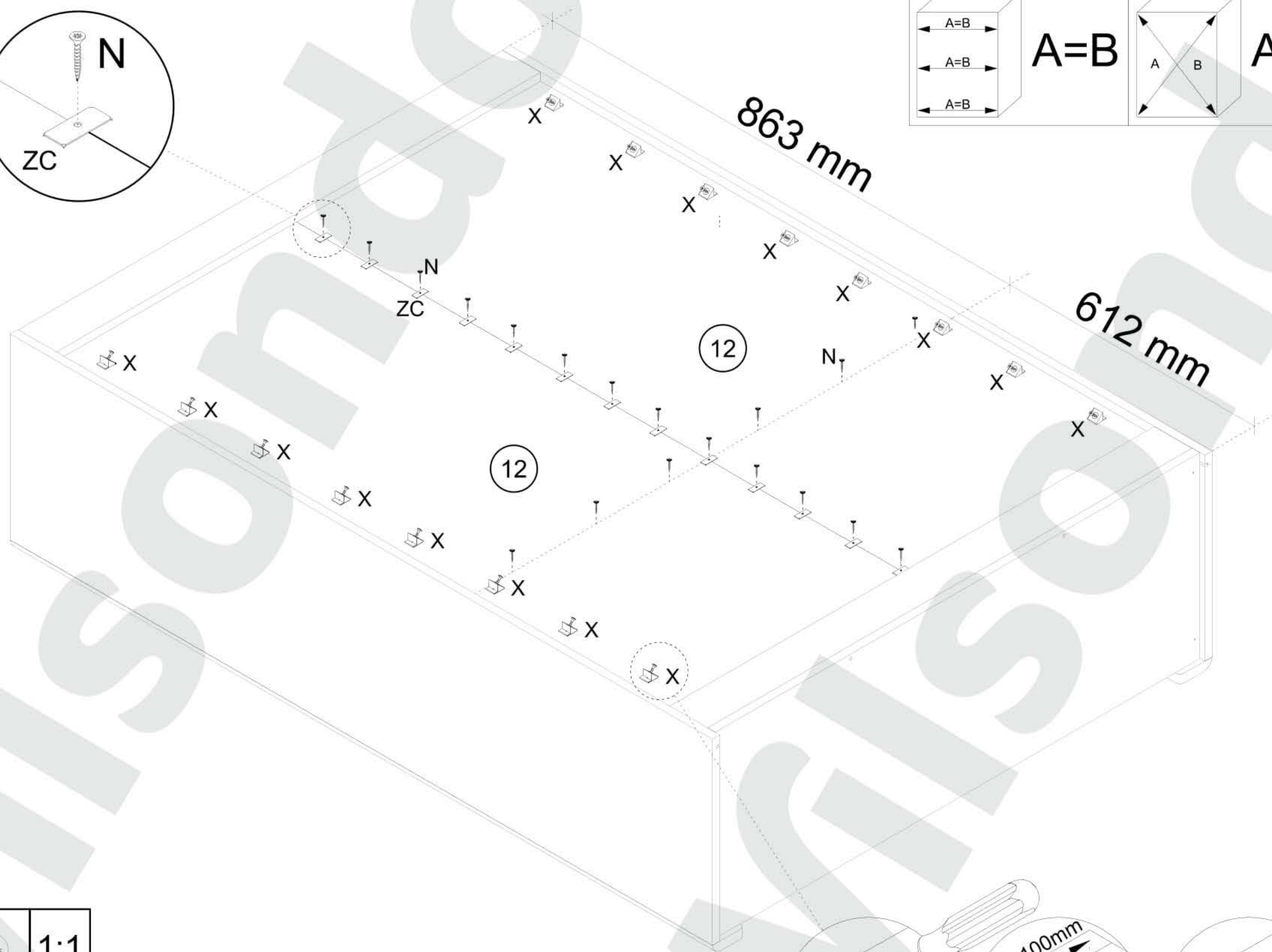
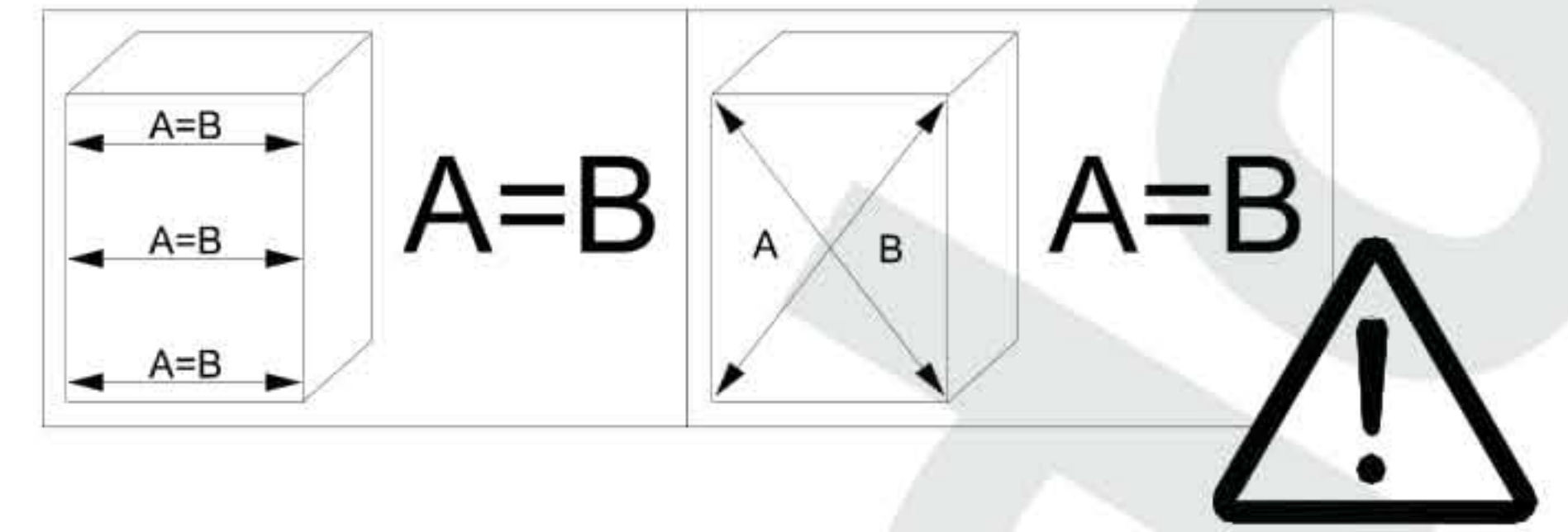
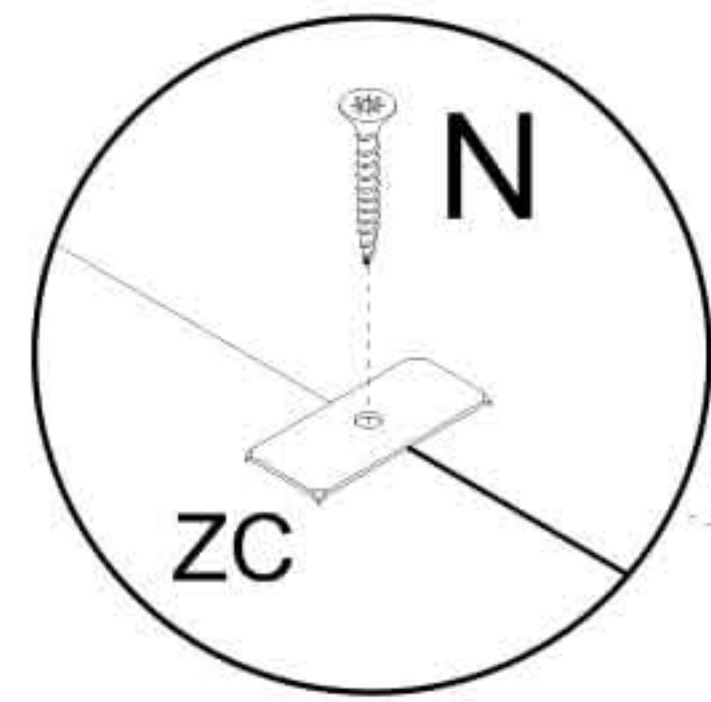


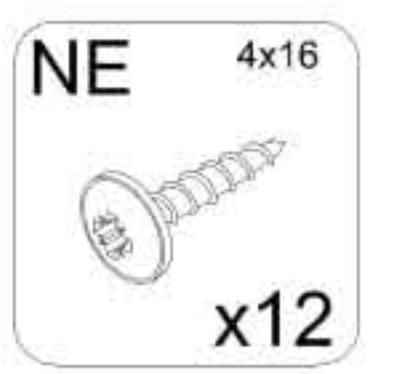
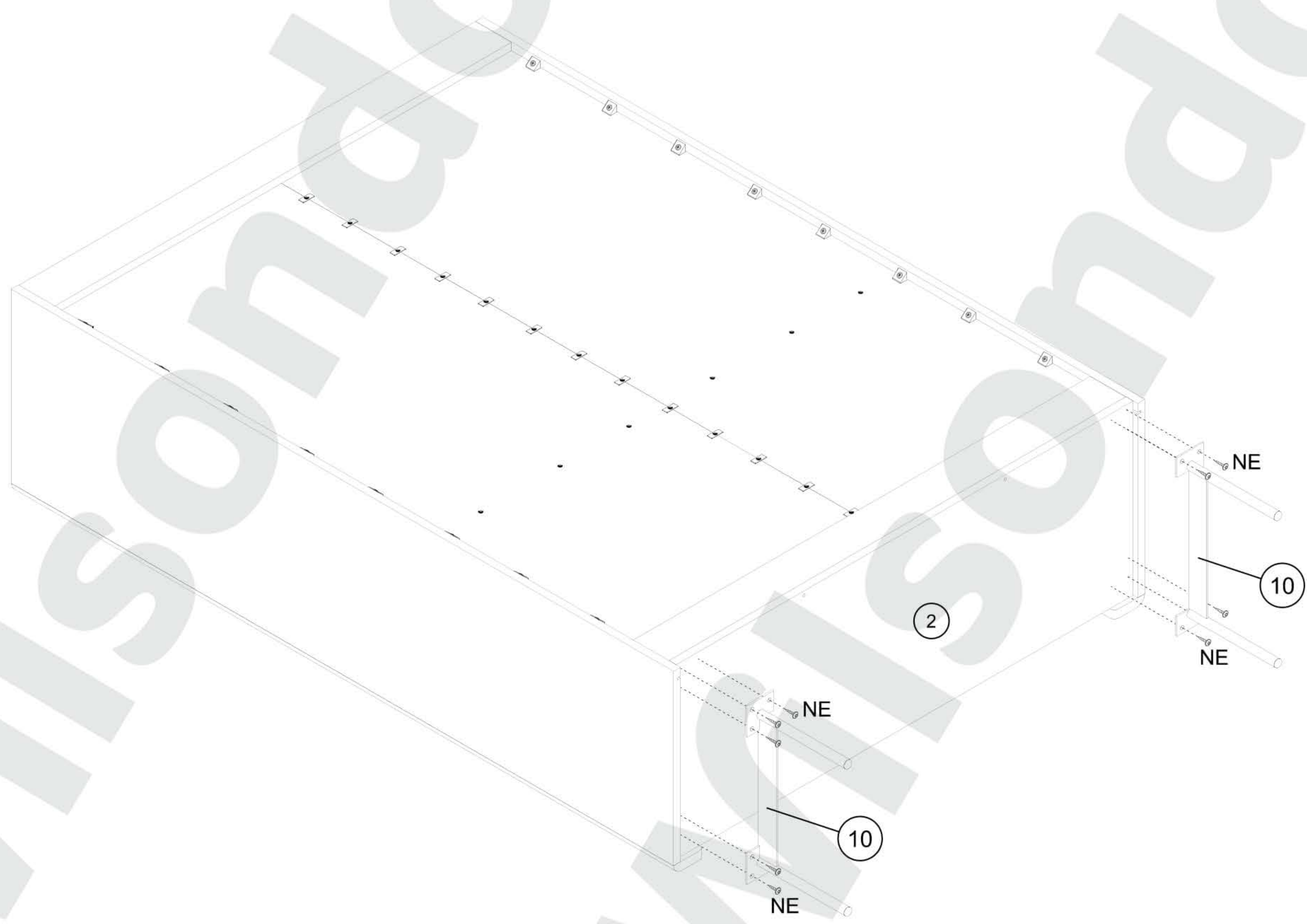
ND		1:1
----	---------------------------------------------------------------------------------------	-----



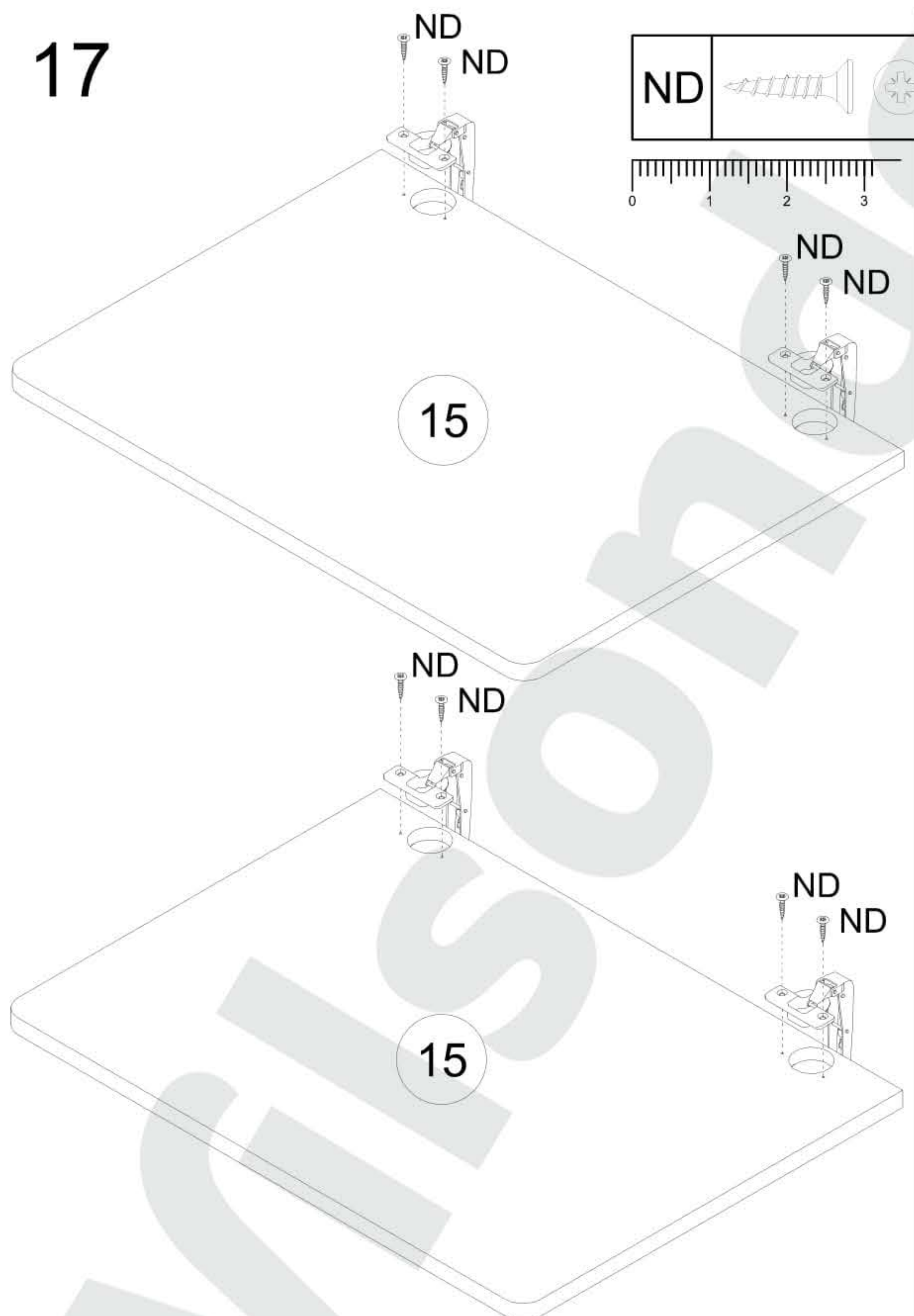
ND	3,5x16	X1
		
x10		x4

15



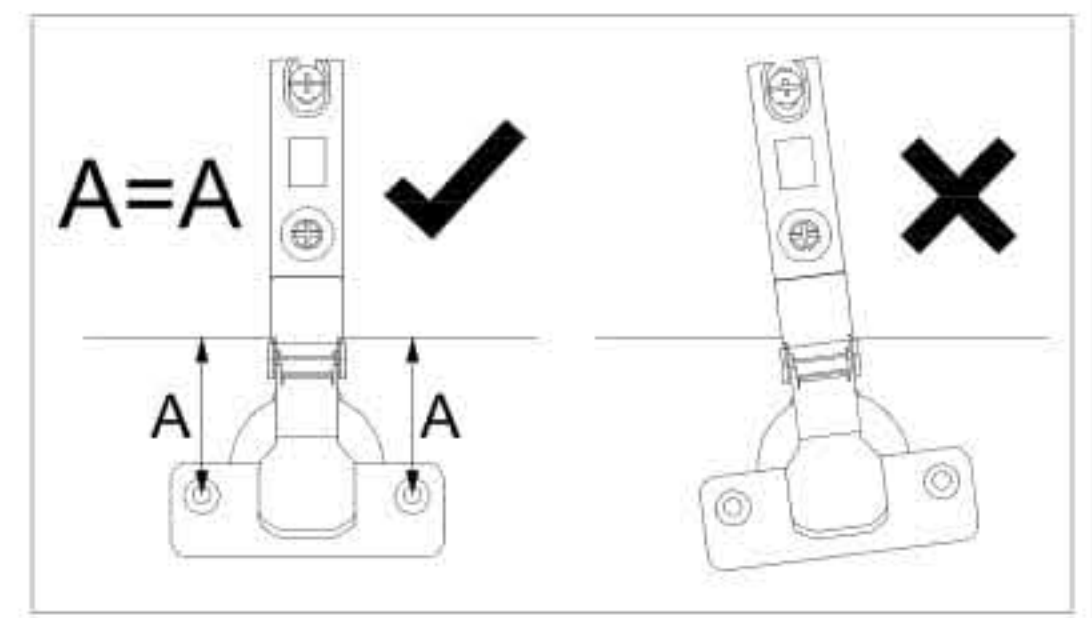


17



P **ND** 3,5x16

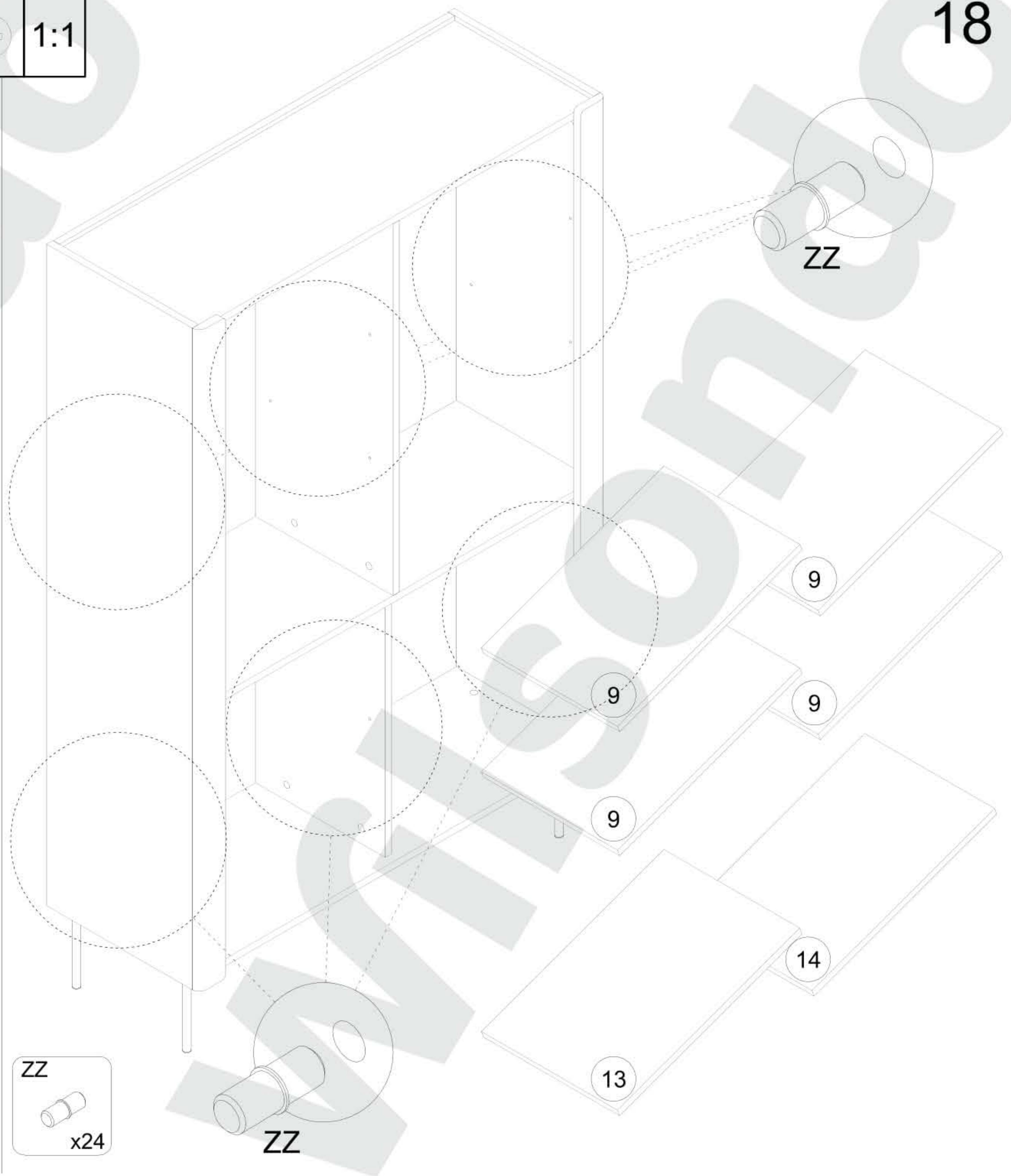
równoległy x4 x8



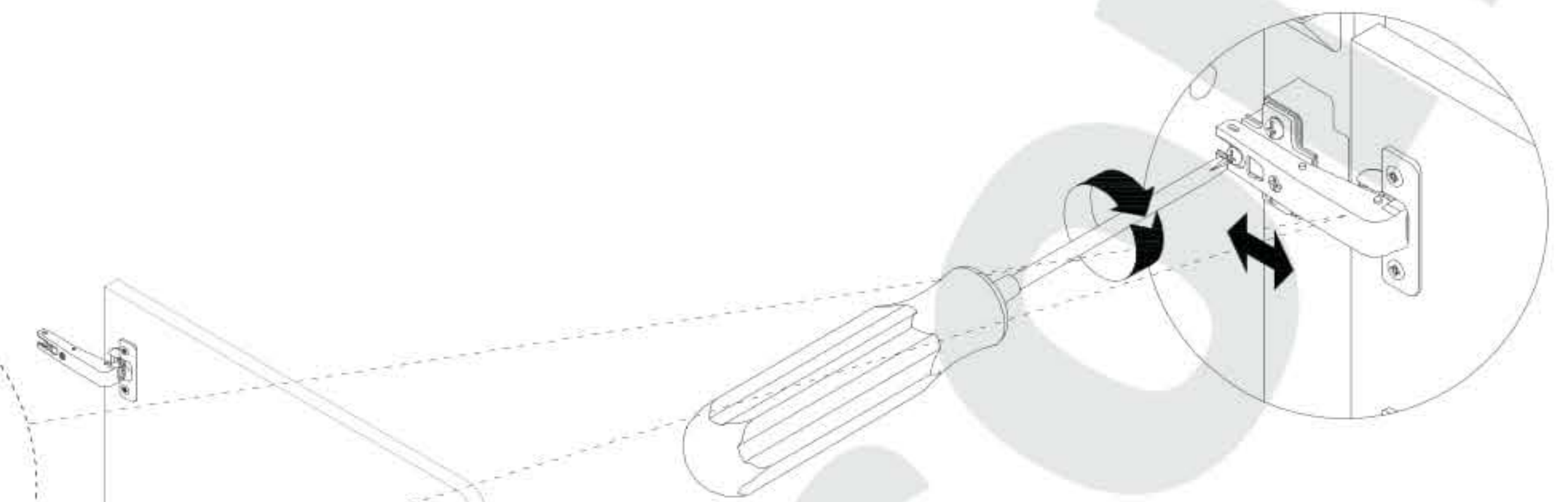
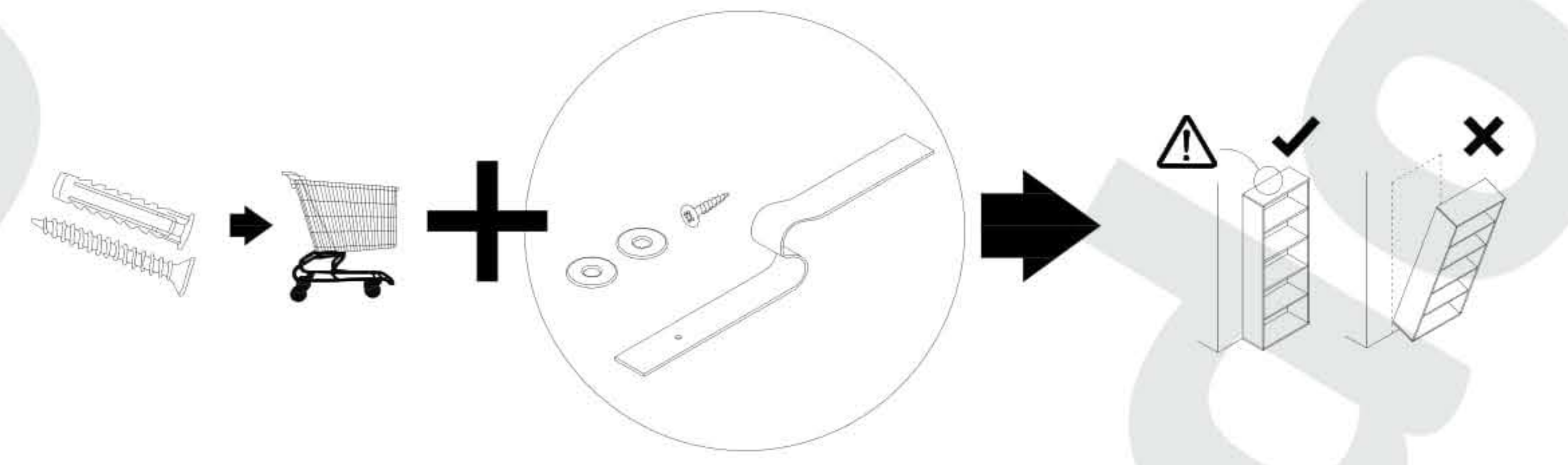
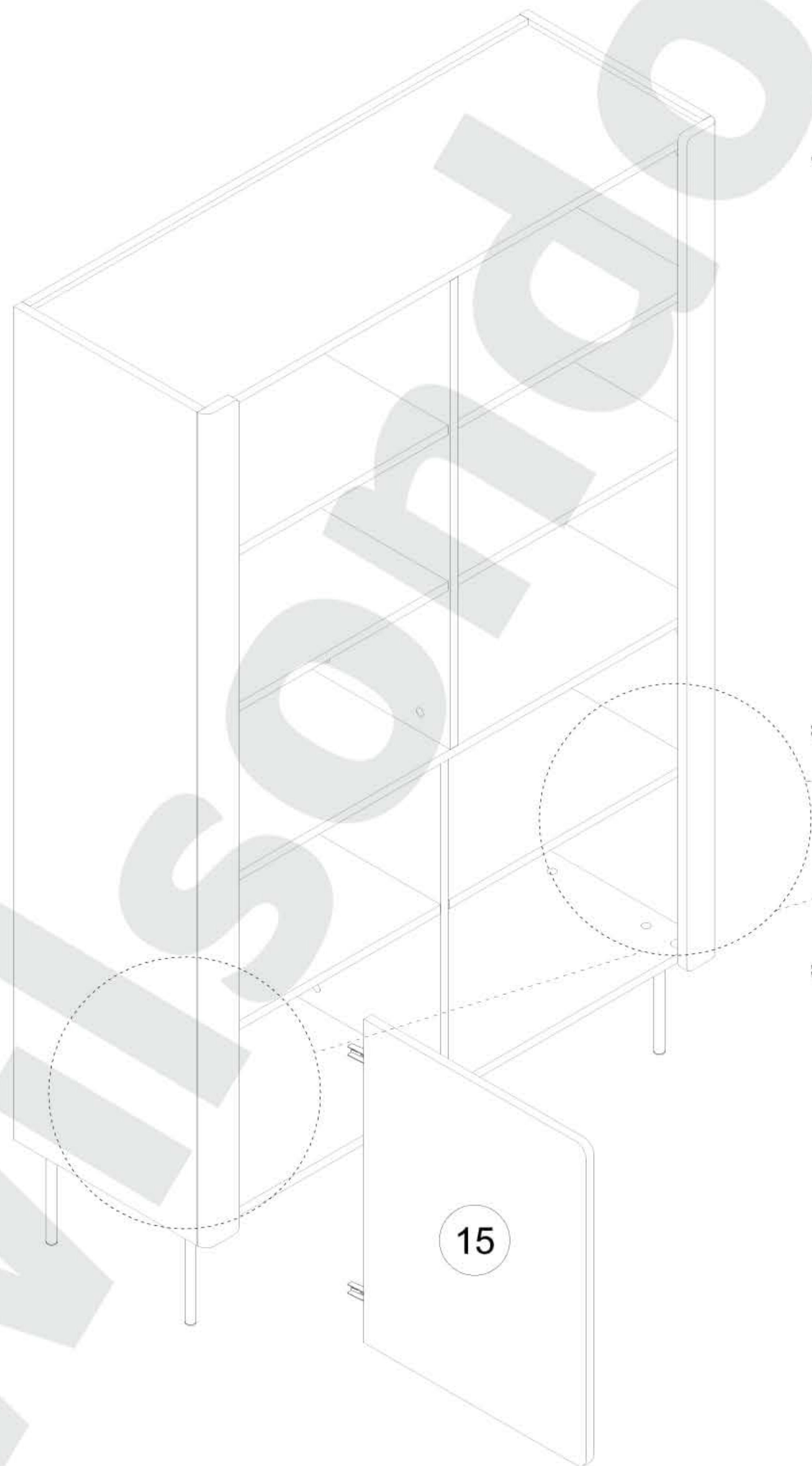
ZZ

x24

18



19



15

15

ST
x1

